



SISTEM·AIR

SINCE 1993

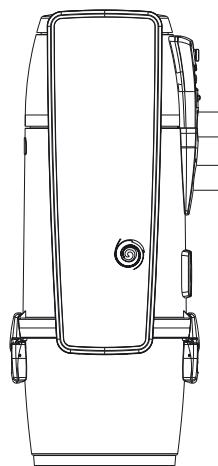
CENTRAL VACUUM SYSTEMS

By **Tecnoplus** s.r.l.

s i s t e m a i r . c o m

MANUALE TECNICO

- EN** Technical manual
- F** Manuel technique
- DE** Technisches Handbuch
- ES** Manual técnico
- Other languages on our website www.sistemair.com



TECNO

PRIME

EVOX

V 1.0.0





Linea

TECNO

MANUALE ISTRUZIONI

- Tipologia: aspirapolvere centralizzato settore civile
- Modello: TECNO
- Revisione 1.0.0

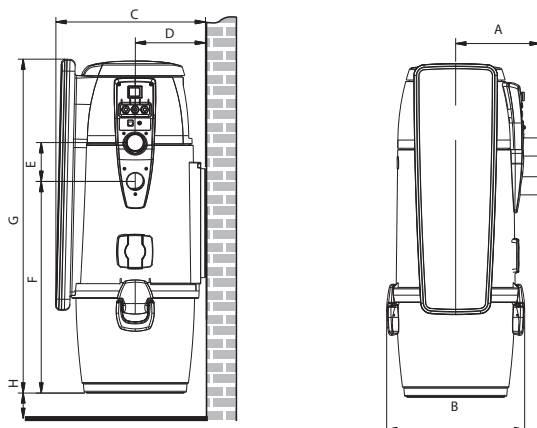
INDICE

1	CARATTERISTICHE TECNICHE	2
2	USO PREVISTO DELLA MACCHINA	3
	2.1 Utilizzo della presa di servizio (solo linea Evox)	3
3	USO NON PREVISTO DELLA MACCHINA	3
4	CARATTERISTICHE DI SICUREZZA	4
	4.1 Avvertenze	4
	4.2 Grado di protezione IP	5
	4.3 Grado di isolamento elettrico	5
	4.4 Dichiarazione di assenza di sostanze nocive	5
	4.5 Sicurezze relative ai ripari fissi di chiusura	5
	4.6 Sicurezze relative ai ripari mobili di chiusura	6
	4.7 Targhetta di identificazione	6
5	Trasformazione da versione DX (uscita tubi a destra) a versione SX (uscita tubi a sinistra)	6
6	INSTALLAZIONE	9
	6.1 Operazioni preliminari	9
	6.2 Luogo di installazione	9
	6.3 Fissaggio della centrale al muro	10
	6.4 Collegamento della rete tubiera (aspirazione ciclonica)	11
	6.5 Collegamento elettrico	12
7	MANUTENZIONE	13
	7.1 Manutenzione ordinaria	13
	7.2 Manutenzione ordinaria programmata (solo TECNO PRIME)	13
	7.3 Manutenzione straordinaria (solo TECNO PRIME)	14
	7.4 Pulizia camera di aspirazione (cilindro)	14
	7.5 Svuotamento contenitore polveri	14
	7.6 Pulizia cartuccia filtro	15
8	RIPARAZIONI E RICAMBI	16
	8.1 Criteri di intervento	16
	8.2 Ricambi consigliati	16
9	RICERCA GUASTI	17
	9.1 Disgiuntore termico (thermal switch)	17
10	SPACCATO CENTRALI TECNO	20
11	ACCESSORI BIVAC TECNO PRIME	22

1 - CARATTERISTICHE TECNICHE

Modello Articolo	TECNO Prime				TECNO Evox			
	Tecno PRIME 150	Tecno PRIME 250	Tecno PRIME 350	Tecno PRIME 450	Tecno EVOX 150	Tecno EVOX 250	Tecno EVOX 350	Tecno EVOX 450
	3110.2TPR	3112.2TPR	3113.3TPR	3115.3TPR	3110.1TEV	3112.1TEV	3113.3TEV	3115.3TEV
Presa aspirante a bordo	SI	SI	SI	SI	SI	SI	SI	SI
Computer manutenzione	SI	SI	SI	SI	NO	NO	NO	NO
Collegamento Ethernet	SI	SI	SI	SI	NO	NO	NO	NO
Attacco aspirazione/scarico Ø mm	50	50	50	50	50	50	50	50
Grado di protezione IP	44	44	44	44	44	44	44	44
Alimentazione V ac	220/240	220/240	220/240	220/240	220/240	220/240	220/240	220/240
Frequenza Hz	50/60	50/60	50/60	50/60	50/60	50/60	50/60	50/60
Potenza motore kW	1,25	1,35	1,45	1,50	1,25	1,35	1,45	1,50
Assorbimento A	5,5	5,8	6,3	6,5	5,5	5,8	6,3	6,5
Alimentazione prese V dc	12	12	12	12	12	12	12	12
Portata massima aria m³/h	200	234	240	180	200	234	240	180
Depressione mbar	274	272	310	400	274	272	310	400
Superficie filtrante cm²	6700	6700	6700	6700	6700	6700	6700	6700
Capacità contenitore polveri l	21	21	21	21	21	21	21	21
Capacità sacchetto Bi Vac l	18	18	18	18	-	-	-	-
Sfiato aria	SI	SI	SI	SI	SI	SI	SI	SI
Silenziatore scarico aria (Ø 50 mm)	SI	SI	SI	SI	SI	SI	SI	SI
Peso kg	17	17	17	18	17	17	17	18
Misura A mm	230	230	230	230	230	230	230	230
Misura B mm	370	370	370	370	370	370	370	370
Misura C mm	412	412	412	412	412	412	412	412
Misura D mm	185	185	185	185	185	185	185	185
Misura E mm	108	108	108	108	108	108	108	108
Misura F mm	585	585	585	585	585	585	585	585
Misura G mm	915	915	915	915	915	915	915	915
Misura H (min.) mm	100	100	100	100	100	100	100	100
Rumorosità inferiore a dB(A)	70							

N. B: Valori di rumorosità nominali. I valori possono variare in funzione dell'ambiente in cui la centrale è installata e del tipo di installazione



2 - USO PREVISTO DELLA MACCHINA

Le centrali aspiranti linea TECNO sono state progettate per aspirare esclusivamente polvere domestica, corpi solidi di minuscole dimensioni e materiali asciutti.

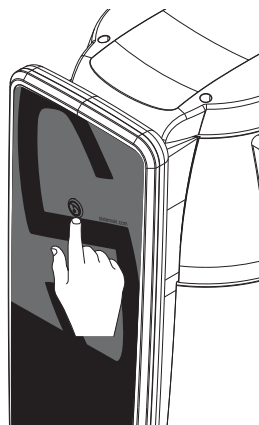
L'uso previsto è relativo all'utilizzo in ambiente domestico e civile dell'aspiratore centralizzato, collegato ad una rete tubiera di tubi in PVC sottotraccia murale ed alimentato dalla normale rete elettrica domestica.

Viene utilizzata in installazioni di abitazioni civili con le seguenti caratteristiche:

- Superficie da pulire compresa tra 30 e 450 m²
- Rete tubiera realizzata con tubo da 50 mm di diametro
- Alimentazione 220/240 V ac
- Scarico aria convogliato all'esterno
- Idonea per impianti utilizzati da un singolo operatore
- Adatto ad installazioni in spazi domestici, come ripostigli, centrali termiche, disimpegni e balconi.

2.1 Utilizzo della presa di servizio (solo linea Evox)

1. Inserire direttamente, all'occorrenza, il tubo flessibile aspirante nella presa di servizio dopo averne sollevato il coperchio di chiusura.
2. Premere l'interruttore posizionato sul pannello frontale della macchina per avviare e spegnere l'aspirazione.



3 - USO NON PREVISTO DELLA MACCHINA

E' molto importante NON adoperare l'apparecchio negli usi seguenti, ritenuti scorretti e pericolosi:

- Non utilizzare la macchina per usi impropri
 - Non aspirare mai liquidi
 - Non aspirare tessuti, materiale pesante, ceneri, materiale incandescente o braci.
 - Non aspirare farina, cemento o materiale simili, inclusa la polvere di cantiere (detriti di calce, polvere di intonaco, ecc.), che potrebbero provocare la riduzione del passaggio dell'aria aspirata con conseguente danneggiamento del motore.
- Inoltre l'apparecchio non è stato concepito per essere utilizzato in ambienti a pericolo di esplosione, pertanto:**

- È vietato aspirare materiali con alto rischio di esplosione (polvere da sparo) o materiali singolarmente inerti ma che, una volta aspirati e miscelati nel contenitore di raccolta polveri, possono provocare reazioni chimiche pericolose.
- È fatto assoluto divieto di utilizzare la centrale aspirante in atmosfere esplosive o al di fuori dei valori standard di temperatura, pressione e umidità.
- **Non aspirare materiale che potrebbe provocare cariche elettrostatiche all'interno della tubazione se non preventivamente comunicato al Costruttore.**

Non sono consentiti usi diversi da quelli sopraindicati.

Qualsiasi adattamento o modifica della centrale al fine di renderla idonea ad aspirare un particolare tipo di materiale, deve essere approvata per iscritto dal costruttore.

Qualsiasi impiego diverso da quello per cui la centrale è stata costruita, rappresenta una condizione anomala che può arrecare danno al mezzo e costituire un serio pericolo per l'utilizzatore.

4 - CARATTERISTICHE DI SICUREZZA

AVVERTENZE: la ditta TECNOPLUS S.R.L. declina ogni forma di responsabilità o di garanzia se l'acquirente o chi per esso compie modifiche o accorgimenti seppur minimi al prodotto acquistato.

L'apparecchiatura così concepita e realizzata è in grado di soddisfare al meglio sia come qualità sia come applicazione le esigenze attuali del mercato dell'aspirazione domestica centralizzata.

Tutti i materiali ed i componenti usati per la sua realizzazione soddisfano le norme di sicurezza CE e presso la ditta TECNOPLUS S.R.L. sono depositate le loro certificazioni.

In considerazione alle norme di sicurezza del testo della Direttiva macchina 2006/42/CE (recepimento italiano con il D.lgs.17/10), della Direttiva Bassa Tensione 2014/35/UE, della Compatibilità Elettromagnetica 2014/30/UE le macchine linea TECNO adotta lo standard stabilito per gli apparecchi elettrici d'uso domestico e similare EN 60335-1 (2008) e la norma di tipo C EN 60335-2-2 (2011), norme particolari per gli aspirapolveri destinati ad applicazioni domestiche e analoghe, la cui tensione nominale non sia superiore a 250 V.

Si raccomanda di leggere attentamente tutte le indicazioni relative all'installazione, uso e manutenzione contenute in questo manuale.

4.1 AVVERTENZE

- Non lasciare che i bambini si avvicinino alla centrale aspirante durante l'uso, né che giochino con essa o con le prese di aspirazione.
- Questo apparecchio non deve essere utilizzato da persone (bambini inclusi) con ridotte capacità psichiche, sensoriali o mentali, oppure da persone senza esperienza e conoscenza, a meno che non siano controllati o istruiti all'uso dell'apparecchio da persone responsabili della loro sicurezza.
- I bambini devono essere supervisionati per assicurarsi che non giochino con l'apparecchio.
- Togliere immediatamente l'alimentazione della corrente elettrica nel caso in cui:
 - Il cavo di alimentazione elettrica è consumato o comunque non integro
 - La centrale aspirante è stata esposta a pioggia o ad eccessiva umidità
 - La centrale aspirante ha subito un urto o comunque l'involucro esterno è danneggiato
 - Si sospetta che la centrale aspirante abbia bisogno di manutenzione o di riparazione
- Indossare guanti di protezione e mascherina per eseguire lavori di manutenzione, svuotamento del contenitore polvere, sostituzione e pulizia del filtro.
- Utilizzare solo ricambi originali.

- Non utilizzare la centrale senza la cartuccia filtro.
- Non ostruire le tubazioni di scarico dell'aria e le prese di raffreddamento del motore.
- Non mettere parti del corpo a contatto con gli accessori per l'aspirazione.
- Non utilizzare più prese di aspirazione contemporaneamente.
- Non lasciare in funzione la centrale quando non la si usa e scollegarla dall'alimentazione elettrica quando si prevede un lungo periodo di inattività.

Infine si ricorda che pittogrammi o segnalazioni di pericolo e di divieto si trovano nelle parti dell'apparecchiatura dove, se non rispettate le condizioni dettate dalle segnalazioni, sicuramente si può incorrere in situazioni di rischio.

4.2 Grado di protezione IP

IP44

IP 44: Apparecchio con protezione contro i corpi solidi di dimensioni superiori a 1 mm e protetto contro gli spruzzi d'acqua (l'acqua spruzzata sull'involucro da tutte le direzioni non deve provocare effetti dannosi).

IP20

IP 20: Apparecchio con protezione contro i corpi solidi di dimensioni superiori a 12 mm e non protetto contro la penetrazione dell'acqua.

4.3 Grado di isolamento elettrico



CLASSE I: Apparecchio con isolamento elettrico fondamentale. Deve essere collegato al circuito di terra dell'impianto elettrico generale.



CLASSE II: Apparecchi con doppio isolamento elettrico. Non necessitano di collegamento al circuito di terra dell'impianto elettrico generale.

4.4 Dichiarazione di assenza di sostanze nocive

La TECNOPLUS S.r.l. dichiara che i propri prodotti ed apparecchiature sono realizzate con materiali che rispettano i limiti stabiliti dalle vigenti norme in materia di salvaguardia della salute e dell'ambiente e non contengono sostanze classificate come SVHC (Substance of Very High Concern) in accordo con il regolamento CE 1907/2006 (REACH, ovvero registrazione, valutazione, autorizzazione delle sostanze chimiche; Registration, Evaluation, Authorisation and Restriction of Chemical substances). Anche se nei cicli di lavorazione delle materie prime e dei nostri prodotti non sono impiegate le suddette sostanze, non può comunque essere esclusa la loro presenza nell'ordine di p.p.m. (parti per milione), a causa di micro-inquinamenti delle materie prime.

4.5 Sicurezze relative ai ripari fissi di chiusura

La Centrale viene spedita al Cliente completamente montata nel suo corpo principale, inoltre gli organi in movimento (palette della turbina del motore di aspirazione) sono protette da una griglia posta direttamente sull'imbocco della cavità di aspirazione del motore stesso. Tale griglia risulta inaccessibile dall'operatore. Inoltre l'accesso alle parti elettriche è protetto da copertura amovibili solo tramite fissaggio con viti Torsen, utilizzate anche nella segregazione della cupola fonoassorbente della camera in cui sono posizionati i motori di aspirazione.

Ogni operazione di intervento sulla centralina di controllo e sui motori deve essere eseguita da operatori qualificati e a impianto elettrico sezionato con distacco della spina dalla presa di alimentazione elettrica.

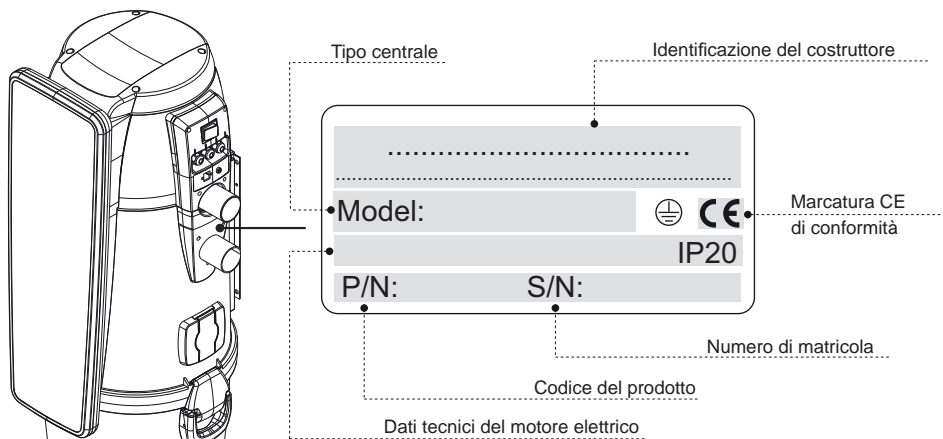
4.6 Sicurezze relative ai ripari mobili di chiusura

Non sono presenti ripari mobili di chiusura, ogni riparo è considerato riparo fisso, fissato tramite viti apposite. TECNOPLUS s.r.l. ricorda che è severamente proibito sostituire le viti utilizzate nella progettazione e costruzione della macchine, con altre di differenti caratteristiche.

TECNOPLUS s.r.l. sospenderà immediatamente la garanzia del prodotto in caso di manomissioni da parte del Cliente.

4.7 Targhetta di identificazione

E' presente sul lato dell'attacco alla rete tubiera la targhetta di identificazione CE. Non rimuovere né danneggiare la targhetta.

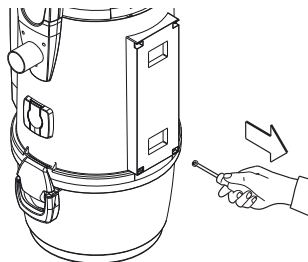


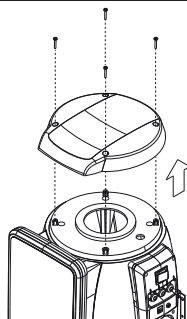
5 - Trasformazione da versione DX (uscita tubi a destra) a versione SX (uscita tubi a sinistra)

Normalmente le centrali aspiranti della linea TECNO sono fornite con attacco tubi aspirazione e scarico alla destra (versione destra DX), in caso di necessità è possibile trasformarla portando l'attacco tubi a sinistra (versione sinistra SX).

Per eseguire l'operazione è necessario:

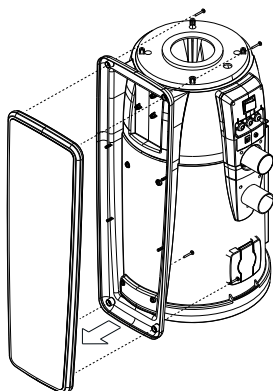
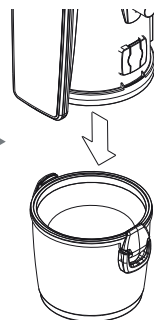
Svitare le viti e togliere la piastra di fissaggio posteriore.





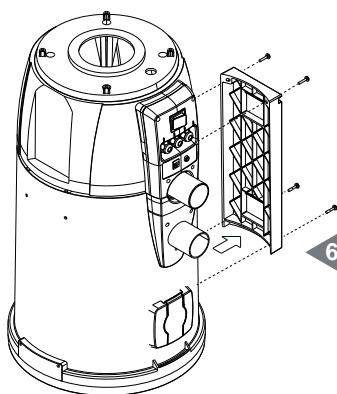
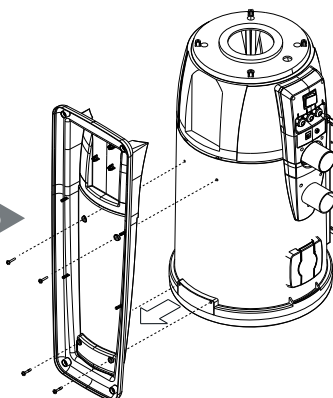
2 Svitare le viti e togliere la copertura superiore.

Rimuovere il secchio di raccolta delle polveri 3



4 Svitare le viti e rimuovere il pannello frontale, prestando attenzione ai cablaggi elettrici

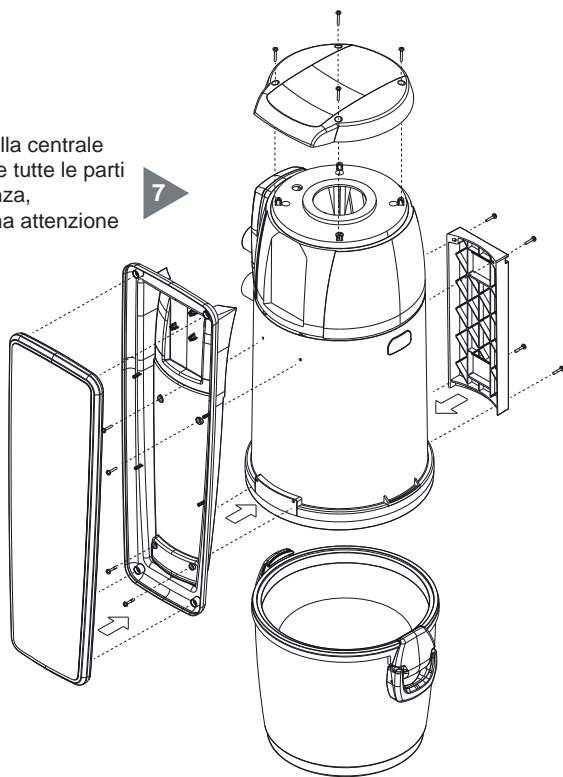
Svitare le viti e rimuovere il pannello posteriore, prestando attenzione ai cablaggi elettrici 5



6 Svitare le viti e rimuovere la piastra di fissaggio a muro

Ruotare il cilindro della centrale aspirante e rimontare tutte le parti staccate in precedenza, prestando la massima attenzione ai cablaggi elettrici

7



6 - INSTALLAZIONE



**- ATTENZIONE -
QUESTE OPERAZIONI DEVONO ESSERE ESEGUITE
DA PERSONALE QUALIFICATO**

6.1 Operazioni preliminari

La macchina è spedita completamente montata ed imballata.

Prima di procedere alla messa in servizio della macchina è opportuno effettuare alcuni controlli:

- Verificare l'integrità della confezione
- Verificare che la macchina non presenti danni più o meno evidenti, in particolare controllare che tutte le parti sporgenti risultino integre.
- Verificare il corretto serraggio della cartuccia filtrante.
- Verificare, all'elenco kit ed accessori, che il corredo ed il kit siano completi in ogni loro parte.
- Verificare la presenza del Certificato di Garanzia.

Nel caso si riscontrassero danni, anomalie o mancanze, non procedere all'installazione e rivolgersi al proprio Rivenditore.

6.2 Luogo di installazione

L'utilizzo di una centrale aspirante presuppone l'esistenza di una rete tubiera di aspirazione eseguita da personale qualificato che ne ha già valutato la collocazione migliore.

Di seguito riporteremo le regole principali da seguire per una corretta installazione:

- Se l'apparecchio andrà ad essere collegato ad una rete tubiera su più piani è necessario collocarla nel punto più basso dello stabile.
- Installare l'apparecchio aspirante in locali di servizio (es. box auto o ripostiglio) protetti da intemperie, umidità e da eccessivi sbalzi di temperatura.
- Scegliere un luogo lontano da fonti di calore quali stufe e caloriferi.
- Prevedere dello spazio libero e ben illuminato attorno alla centrale, in modo da rendere agevoli gli interventi di manutenzione e riparazione.

Quando, per particolari esigenze di installazione, la centrale aspirante è collocata nei piani alti dell'edificio rispetto alla rete dei tubi (mansarda, sottotetto, ecc...), occorre espressamente utilizzare una centrale aspirante di categoria superiore rispetto alla superficie effettiva di pulizia.

In caso di dubbi chiedere consiglio al Servizio Assistenza del Costruttore.

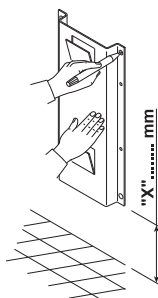
6.3 Fissaggio della centrale al muro

La centrale aspirante deve essere fissata in modo stabile e permanente ad una parete in muratura utilizzando l'apposita staffa in dotazione ed adeguati tasselli considerando che il peso complessivo da sostenere può arrivare anche a sette/otto volte il peso della centrale stessa.

L'altezza da terra deve consentire un'agevole intervento per lo svuotamento del contenitore raccolta polvere e la sostituzione del filtro.

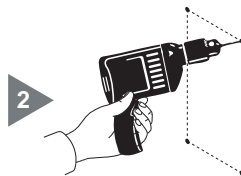
Posizionare la centrale in modo da avere almeno 60 cm di spazio utile attorno ad essa per agevolare gli interventi di manutenzione straordinaria.

Per eseguire l'operazione è necessario seguire i passi seguenti:

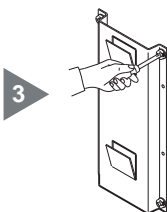


1 Tracciare i punti di foratura utilizzando la staffa (dima di foratura) in dotazione (se la foratura è già stata eseguita passare al punto successivo).

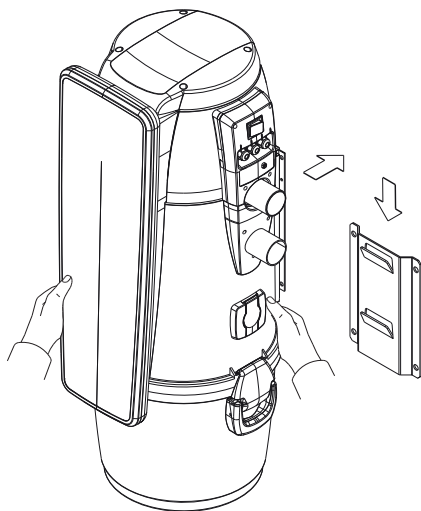
Eeguire la foratura



Avvitare le viti nei tasselli e verificare che la staffa risulti ben ancorata al muro.



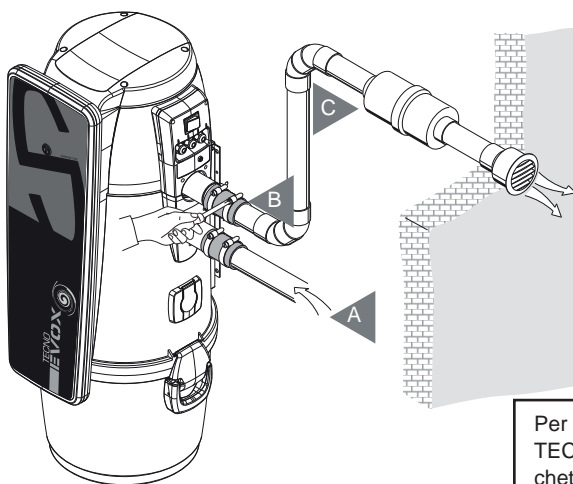
Agganciare la centrale aspirante alla staffa di ancoraggio, sollevandola, appoggiandola al muro e facendola scendere fino a farla incastrare nella piastra di fissaggio.



6.4 Collegamento della rete tubiera (aspirazione ciclonica)

1. Utilizzando il manicotto collegare il raccordo di ingresso polveri aspirazione ciclonica della centrale, identificata dalla lettera (A) nella figura, al tubo di aspirazione proveniente dalla rete tubiera.
2. Utilizzando il manicotto collegare il raccordo di sfianto dell'aria della centrale, identificato con la lettera (B), al tubo di scarico dell'aria dell'abitazione.
3. Incollare il silenziatore lettera (C) sul tubo di scarico in prossimità della griglia di sfianto.

Nota: non incollare l'estremità della tubazione della rete tubiera ai raccordi di ingresso polveri e sfianto aria, ma utilizzare sempre i manicotti in dotazione.



Per il collegamento della centrale TECNO PRIME con filtrazione a sacchetto vedi manuale integrativo

Nel caso in cui sia necessario convogliare lo scarico dell'aria verso l'esterno, si richiede di rispettare le seguenti indicazioni:

Lunghezza massima tubo scarico:

N.B. Diametro tubo di scarico per lunghezze fino a 4 m:	50 mm
Diametro tubo di scarico per lunghezze da 4 m a 6 m:	63 mm
Diametro tubo di scarico per lunghezze da 6 m a 8 m:	80 mm
Diametro tubo di scarico per lunghezze da 8 m a 10 m:	100 mm

Si sconsiglia di utilizzare un tubo di scarico con una lunghezza superiore ai 10 m, perchè potrebbe provare il danneggiamento della centrale aspirante.

6.5 Collegamento elettrico



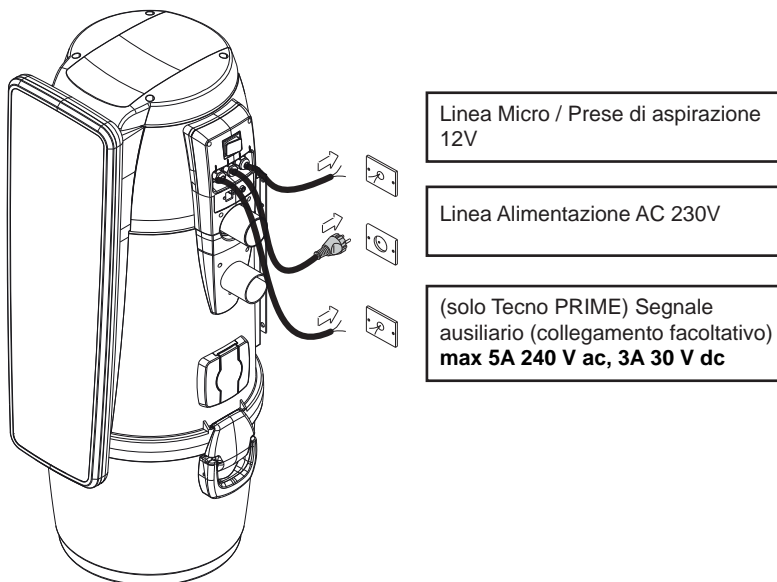
ATTENZIONE: Il collegamento elettrico deve essere eseguito ESCLUSIVAMENTE da personale qualificato.

Prima di effettuare il collegamento elettrico verificare che il voltaggio di alimentazione corrisponda a quello richiesto dalla centrale aspirante (vedi targhetta di identificazione).

Il Costruttore declina ogni responsabilità per danni a persone e/o a cose derivanti dal collegamento ad un impianto elettrico non a norma.

Per eseguire l'operazione procedere nel seguente modo (vedi figura)

- Collegare il cavo di ingresso segnale di attivazione (LINEA MICRO) alle prese di aspirazione.
- Inserire la spina del cavo di alimentazione in uscita dalla centrale nell'apposita presa di corrente.
- Verificare che l'impianto elettrico dell'abitazione sia realizzato secondo le norme tecniche elettriche in vigore
- Si sconsiglia di alimentare la centrale con tensione di alimentazione proveniente da quadri elettrici provvisori (per esempio quadri elettrici di cantiere) per evitare possibili danneggiamenti delle parti elettroniche.
- Solo TECNO PRIME; collegare il cavo di uscita per il segnale ausiliario di avviso manutenzione. L'utilizzo di questo segnale è FACOLTATIVO. Nota: questo segnale è un "contatto" normalmente aperto (N.O.)



7 - MANUTENZIONE



PRIMA DI EFFETTUARE QUALSIASI INTERVENTO DI MANUTENZIONE È OBBLIGATORIO SCOLLEGARE IL CAVO DI ALIMENTAZIONE DALLA PRESA DI CORRENTE ED INDOSSARE GUANTI E MASCHERINA PROTETTIVI

7.1 Manutenzione ordinaria

In funzione del tempo totale di utilizzo della centrale è necessario effettuare degli interventi di manutenzione al fine di mantenerla sempre efficiente ed evitare gravi danni meccanici:

Tempo di aspirazione (ore)	Tipo intervento	Effettuato da
4	Pulizia cartuccia filtro	Utilizzatore
6	Svuotamento contenitore polveri	Utilizzatore
32	Sostituzione cartuccia filtro	Servizio Assistenza
54	Verifica ostruzione scarico aria	Servizio Assistenza
350	Sostituzione carboncini motore elettrico	Servizio Assistenza

7.2 Manutenzione ordinaria programmata (solo TECNO PRIME)

Le centrali della linea PRIME sono controllate da un computer adibito anche al controllo dei cicli di manutenzione ordinaria:

- Svuotamento del contenitore di raccolta polveri (per configurazione 1)
- Sostituzione del sacchetto di raccolta polveri (per configurazione 2)
- Pulizia del filtro

È possibile scegliere per il contatore del contenitore raccolta polveri (per configurazione 1), se mantenere i valori di manutenzione impostati dal produttore all'interno del computer di controllo, o adeguarli alle proprie esigenze.

Inoltre possono essere inseriti i numeri telefonici da contattare in caso di assistenza tecnica.

L'utilizzatore può decidere inoltre, in caso di allarme derivante da una richiesta di manutenzione ordinaria (filtro sporco, sacchetto pieno, contenitore polveri pieno), se arrestare immediatamente la centrale e provvedere alla manutenzione, oppure continuare e terminare il lavoro.

La centrale è in grado di rilevare:

- il livello del sacchetto polveri (quando viene utilizzato, ovvero in configurazione BI-VAC)
- il livello di efficienza del filtro (ovvero allarme filtro sporco)
- il valore di depressione presente nell'impianto
- la necessità di procedere alla manutenzione programmata straordinaria

7.3 Manutenzione straordinaria (solo TECNO PRIME)

La centrale inoltre permette, attraverso il proprio display, di avvertire anche quando c'è la necessità di una manutenzione straordinaria, da eseguire con l'aiuto di personale qualificato e/o autorizzato.

La manutenzione straordinaria prevede:

- verifica usura filtro e/o relativa sostituzione
- ostruzione sfiato aria
- verifica dell'usura dei carboncini del motore di aspirazione
- sostituzione dei carboncini del motore di aspirazione

Anche in questo caso l'utilizzatore può decidere se arrestare la centrale e provvedere alla manutenzione, oppure continuare e terminare il lavoro.

Si consiglia ugualmente per i primi due punti di eseguire un controllo annuale.

7.4 Pulizia camera di aspirazione (cilindro)

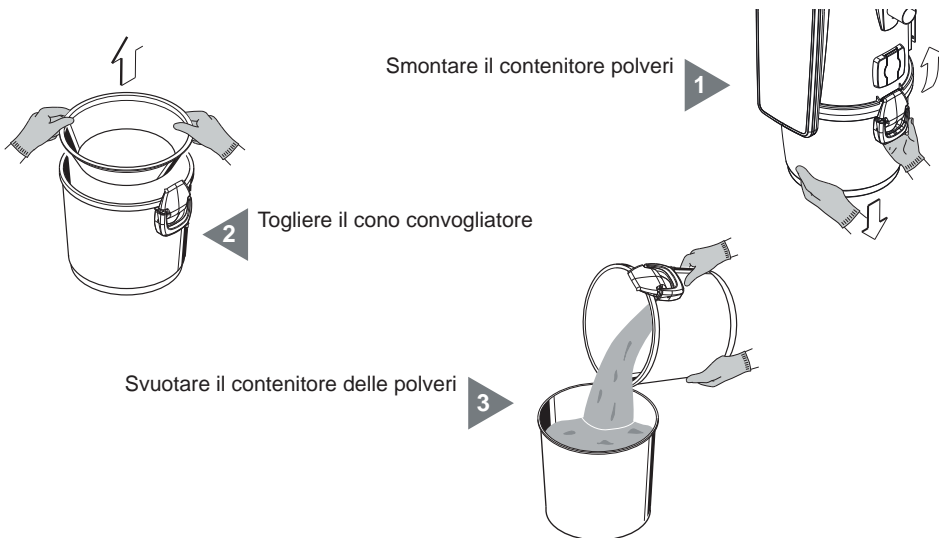
Pulire periodicamente l'involucro esterno della centrale utilizzando un panno morbido inumidito con acqua e sapone neutro.

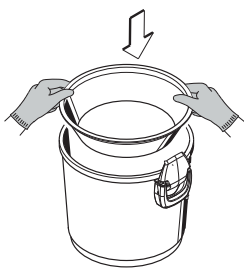
Attenzione: pulire la centrale solo con acqua o acqua e sapone neutro. L'uso di altri solventi o alcool può arrecare danni. Attendere la completa asciugatura prima di riavviare la centrale.

Raccomandiamo di utilizzare sempre una mascherina idonea per trattenere le polveri disperse nell'aria ed indossare sempre un paio di guanti in lattice per proteggere l'epidermide delle mani.

7.5 Svuotamento contenitore polveri

Spegnere la centrale aspirante agendo sul pulsante ON/OFF di accensione





- 4 Inserire nuovamente nella propria posizione il cono convogliatore

Rimontare il contenitore delle polveri nella propria sede sotto la centrale aspirante e richiudere le leve di chiusura.

Accendere la centrale aspirante agendo sul pulsante ON/OFF di accensione.

Si ricorda infine di prestare attenzione quando si svuota il contenitore: in caso di presenza eccessiva di polveri, prestare attenzione a non gettare il cono convogliatore. Verificare pertanto che il cono convogliatore sia sempre presente e riposizionato correttamente nella propria sede all'interno del contenitore.

7.6 Pulizia cartuccia filtro



ATTENZIONE

VERIFICARE SEMPRE IL CORRETTO SERRAGGIO DELLA CARTUCCIA FILTRO, UN ERRATO MONTAGGIO POTREBBE PROVOCARE IL DANNEGGIAMENTO DEL PRODOTTO.

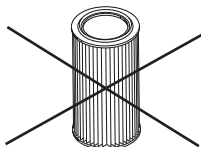
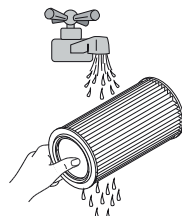
NON UTILIZZARE LA CENTRALE SENZA LA CARTUCCIA FILTRO. PRIMA DI ESEGUIRE QUESTA OPERAZIONE OCCORRE MONTARE UNA CARTUCCIA DI RICAMBIO SULLA CENTRALE.

La cartuccia filtro può essere rigenerata e lavata sotto acqua corrente.

ATTENZIONE: prima di rimontare la cartuccia filtro dopo averla lavata, attendere la completa asciugatura della stessa. **NON** rimontare la cartuccia con tracce di acqua o umidità sulla sua superficie.

Prima di lavare la cartuccia si consiglia di aspirare sempre lo sporco superficiale con un aspiratore ausiliario o con la presa di servizio, ricordandosi di montare precedentemente una seconda cartuccia nella centrale prima di attivarla.

1



2

Verificare che non vi siano lacerazioni sulla superficie filtrante, nel qual caso la cartuccia risulterebbe inutilizzabile e quindi andrebbe sostituita definitivamente.

8 - RIPARAZIONI E RICAMBI

8.1 Criteri di intervento

È fatto assoluto divieto di intervenire sulla centrale aspirante per riparazioni e/o manutenzioni non espressamente autorizzate su questo manuale.




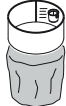
Tutti gli interventi di riparazione per guasto o malfunzionamento devono essere eseguiti da personale qualificato del Servizio Assistenza.

In caso di interventi da parte di personale non autorizzato, l'eventuale garanzia sul prodotto decade e solleva il costruttore da qualsiasi responsabilità per eventuali danni a persone e/o cose conseguenti a tale intervento.

8.2 Ricambi consigliati

È buona norma procurarsi per tempo quei ricambi soggetti a più rapida usura.

Per garantire l'ottimale e duraturo funzionamento della centrale aspirante si raccomanda l'utilizzo esclusivo di ricambi originali SISTEM-AIR di seguito elencati.

DESCRIZIONE	CODICE RICAMBIO	MODELLO CENTRALE	
Cartuccia filtro	1610.0	TECNO EVOX 150 TECNO EVOX 250 TECNO EVOX 350 TECNO EVOX 450	
Cartuccia filtro	1610.0R	TECNO PRIME 150 TECNO PRIME 250 TECNO PRIME 350 TECNO PRIME 450	
Sacchetto in microfibra	1614.5	TECNO PRIME 150 TECNO PRIME 250 TECNO PRIME 350 TECNO PRIME 450	
Sacco e tendi sacco per la raccolta polveri nel contenitore	1614.4	TUTTI	

9 - RICERCA GUASTI

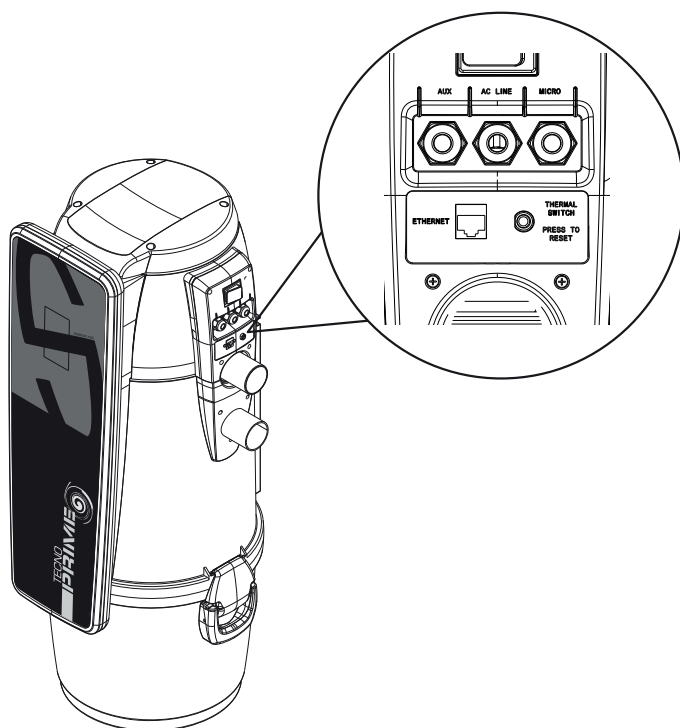
9.1 Disgiuntore termico (Thermal switch)

Il disgiuntore termico ha il compito di proteggere le parti elettriche ed elettroniche della centrale aspirante da sovracorrenti e cortocircuiti.

Il pulsante del disgiuntore durante il funzionamento corretto risulterà posizionato all'interno della propria sede, mentre in caso di una avvenuta protezione il pulsante risulterà fuoriuscito dalla propria sede.

Il riarmo deve avvenire manualmente premendo il pulsante, tale operazione risulterà efficace solo se la causa del blocco è stata risolta.

Qualora si verifichi ripetutamente il blocco, si suggerisce di far verificare il funzionamento da un tecnico specializzato.

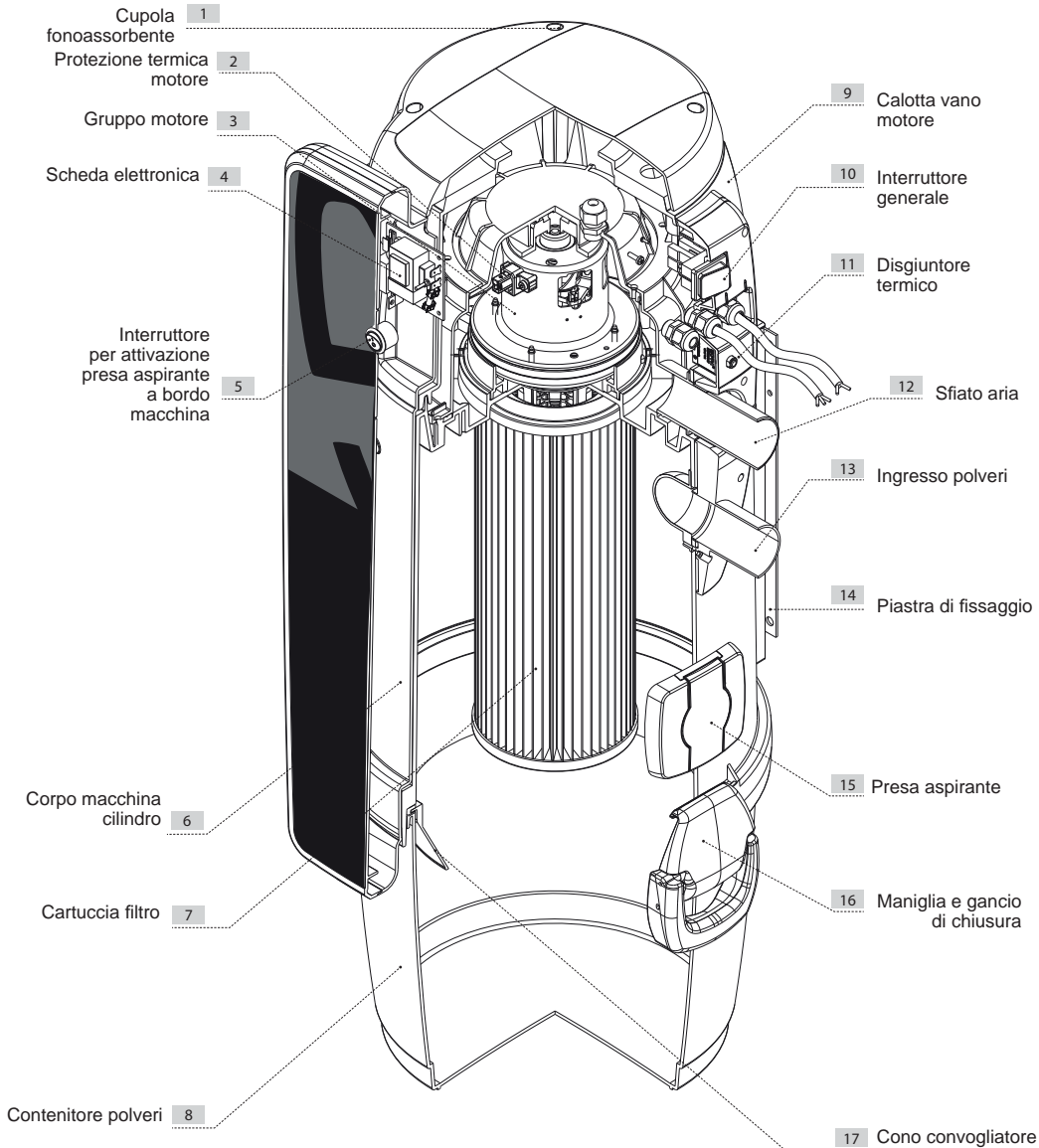


INCONVENIENTE	CAUSA	RIMEDIO
In tutte le prese non si avvia l'aspirazione	Solo per centrali TECNO Prime	
	Allarme presente sul display	Eeguire RESET dell'allarme
	Il cavo di alimentazione è scollegato	Collegare il cavo di alimentazione
	Il pulsante di accensione della centrale aspirante è spento	Premere il pulsante di accensione
	Il cavo della linea micro è scollegato	Collegare il cavo della linea micro alle prese di aspirazione
	È intervenuta la protezione termica del motore	Attendere qualche minuto affinché il motore si raffreddi
	È intervenuto il disgiuntore termico di sovracorrente	Effettuare il reset manuale del disgiuntore temico
In una sola presa non si attiva l'aspirazione d'aria	Contatti elettrici interrotti o micro interruttore della presa di aspirazione guasto	Chiamare il Servizio Assistenza
Solo per centrali TECNO Prime		
Allarme filtro con cartuccia pulita	Depressione dell'impianto di aspirazione uguale o inferiore ai 95 mbar	Verificare eventuali perdite nell'impianto di aspirazione
		Ridurre il tempo di apertura della presa aspirante a battiscopa
		Chiamare il Servizio Assistenza
L'aspirazione d'aria è scarsa	Utilizzo di più prese contemporaneamente e/o presa di servizio attivata	Utilizzare una solo presa aspirante alla volta
	Tubo flessibile o accessori di pulizia rotti	Verificare l'integrità del tubo flessibile e degli accessori (e nel caso sostituirli)
	Cartuccia filtro sporca	Pulire la cartuccia filtro
	Guarnizione del contenitore polveri danneggiata	Verificare l'integrità
	Ostruzione dei tubi di aspirazione della rete tubiera	Chiamare il Servizio Assistenza
	Ostruzione dello scarico dell'aria	Chiamare il Servizio Assistenza
	Solo per centrali TECNO Prime	
	Il sacchetto polveri è pieno	Sostituire il sacchetto

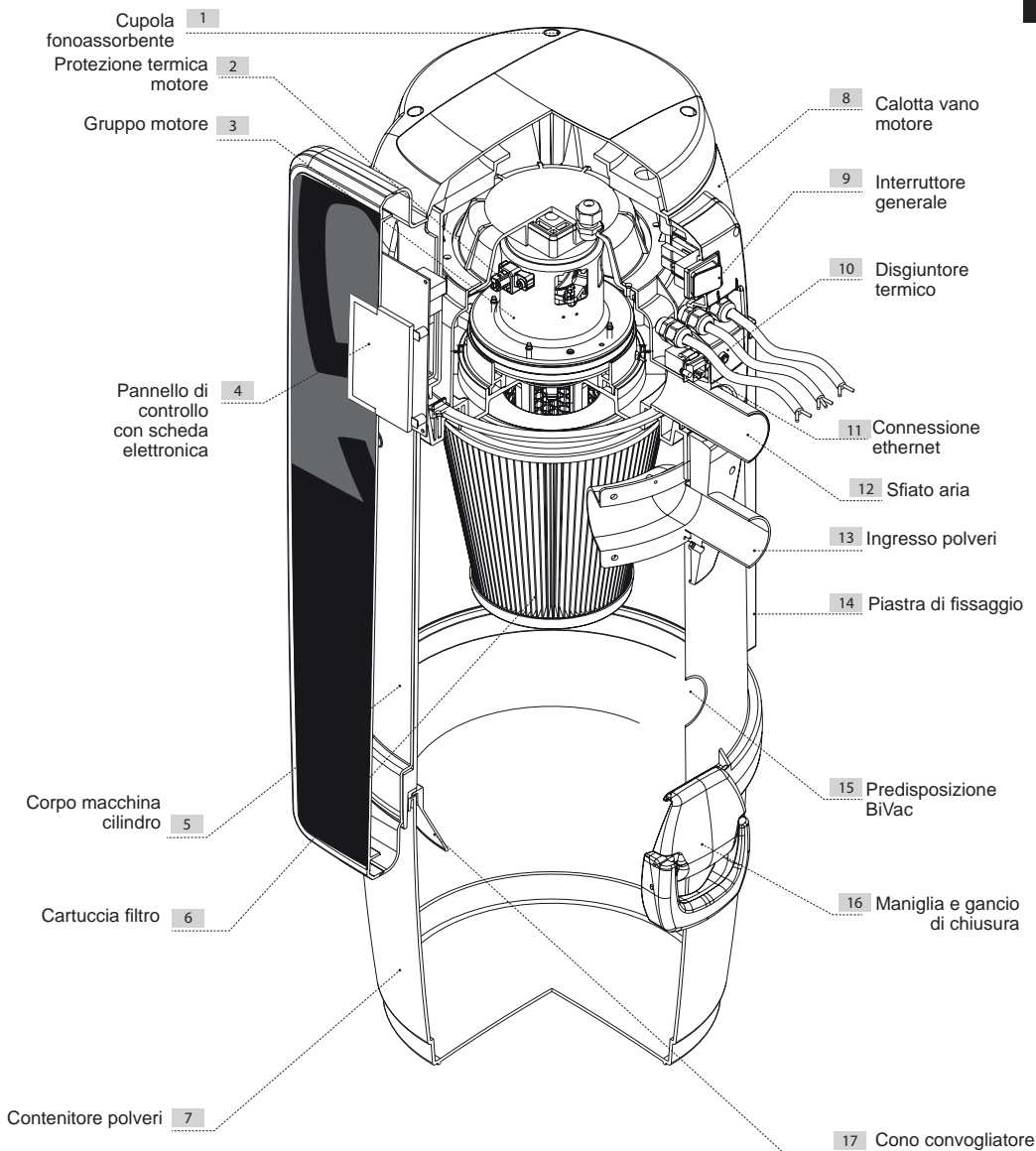
INCONVENIENTE	CAUSA	RIMEDIO
L'aspirazione funziona ad intermittenza	Intervento della protezione termica del motore	Verificare eventuali ostruzioni dei tubi di aspirazione delle rete tubiera
		Verificare eventuali ostruzioni dello scarico dell'aria
		Togliere il tubo dalla presa e attendere qualche minuto affinché il motore si raffreddi
		Chiamare il Servizio Assistenza

10 - SPACCATO CENTRALI LINEA TECNO

TECNO EVOX

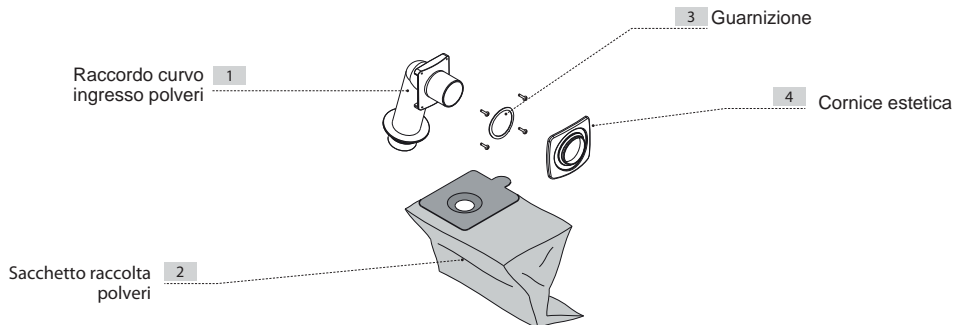


TECNO PRIME

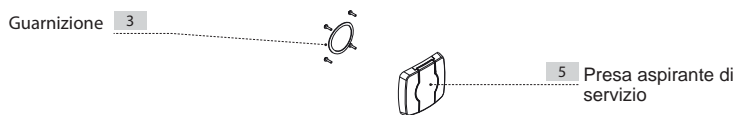


11 TECNO Prime accessori BiVac

Kit aspirazione polveri con sacchetto



Kit aspirazione polveri ciclonica con presa di servizio





Line

TECNO

INSTRUCTION MANUAL

- Type: domestic vacuum cleaner
- Model: TECNO
- Revision 1.0.0

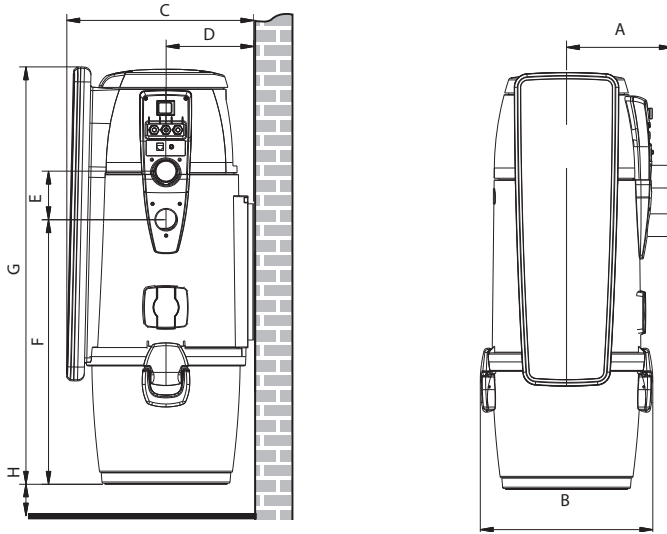
INDEX

1	TECHNICAL DATA	2
2	AUTHORIZED USE OF THE VACUUM CLEANER	3
	2.1 Using the service socket (only for Evox)	3
3	UNAUTHORIZED USE OF THE VACUUM CLEANER	3
4	SAFETY FEATURES	4
	4.1 Warning	4
	4.2 IP protection degree	5
	4.3 Electrical insulation degree	5
	4.4 Declaration of absence of dangerous substances	5
	4.5 Fixed closure guards safety	5
	4.5 Movable closure guards safety	6
	4.6 Identification plate	6
5	Transforming DX version (outlet pipes fitted on the right) into SX version (outlet pipes fitted on the left)	6
6	INSTALLATION	9
	6.1 Preliminary operations	9
	6.2 Place of installation	9
	6.3 Fixing the system to the wall	10
	6.4 Connection to the pipe network	11
	6.5 Electrical connection	12
7	MAINTENANCE	13
	7.1 Routine maintenance	13
	7.2 Programmed routine maintenance (only for TECNO PRIME)	13
	7.3 Extraordinary maintenance (only for TECNO PRIME)	14
	7.4 Cleaning the suction container (cylinder)	14
	7.5 Emptying the dust bin	14
	7.6 Filter cartridge cleaning	15
8	REPAIRS AND SPARE PARTS	16
	8.1 Intervention criteria	16
	8.2 Recommended spare parts	16
9	TROUBLESHOOTING	17
	9.1 Thermal switch	17
10	TECNO LINE EXPLODED VIEWS	20
11	ACCESSORIES BIVAC TECNO PRIME	22

1 - TECHNICAL DATA

Model Article		TECNO Prime				TECNO Evox			
		Tecno PRIME 150	Tecno PRIME 250	Tecno PRIME 350	Tecno PRIME 450	Tecno Style 150	Tecno Style 250	Tecno Style 350	Tecno Style 450
		3110.2TPR	3112.2TPR	3113.3TPR	3115.3TPR	3110.1TER	3112.1TER	3113.3TER	3115.3TER
Service inlet		YES	YES	YES	YES	YES	YES	YES	YES
Computer maintenance		YES	YES	YES	YES	NO	NO	NO	NO
Ethernet connection		YES	YES	YES	YES	NO	NO	NO	NO
Suction coupling	Ø mm	50	50	50	50	50	50	50	50
IP Protection Degree	IP	44	44	44	44	44	44	44	44
Powewr supply	V ac	220/240	220/240	220/240	220/240	220/240	220/240	220/240	220/240
Frequency	Hz	50/60	50/60	50/60	50/60	50/60	50/60	50/60	50/60
Motor power	kW	1,25	1,35	1,45	1,50	1,25	1,35	1,45	1,50
Absorption	A	5,5	5,8	6,3	6,5	5,5	5,8	6,3	6,5
Socket power supply	V dc	12	12	12	12	12	12	12	12
MAximum air flow	m³/h	200	234	240	180	200	234	240	180
Maximum vacuum	mbar	274	272	310	400	274	272	310	400
Filtering surface	cm²	6700	6700	6700	6700	6700	6700	6700	6700
Dust bin capacity	l	21	21	21	21	21	21	21	21
Bi Vac dust bag capacity	l	18	18	18	18	-	-	-	-
Air venting	Ø mm	YES	YES	YES	YES	YES	YES	YES	YES
Air exhaust silencer	(Ø 50 mm)	YES	YES	YES	YES	YES	YES	YES	YES
Weight	kg	17	17	17	18	17	17	17	18
A Size	mm	230	230	230	230	230	230	230	230
B Size	mm	370	370	370	370	370	370	370	370
C Size	mm	412	412	412	412	412	412	412	412
D Size	mm	185	185	185	185	185	185	185	185
E Size	mm	108	108	108	108	108	108	108	108
F Size	mm	585	585	585	585	585	585	585	585
G Size	mm	915	915	915	915	915	915	915	915
H Size (min.)	mm	100	100	100	100	100	100	100	100
Sound level below	dB(A)	70							

N. B.: Levels of nominal noise. The levels can vary according to the environment where the central unit has been installed and the kind of installation.



2 - AUTHORIZED USE OF THE VACUUM CLEANER

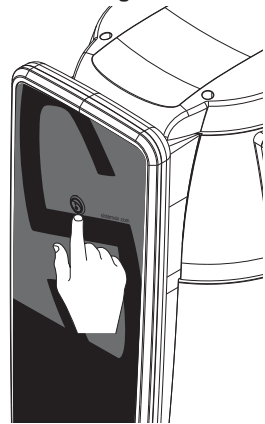
The Tecno lines vacuum cleaner has been designed exclusively to vacuum clean house dust, very small-size solids and dry materials. The use of the central vacuum cleaner is authorized for household and civil uses, connected to a PVC wall-traced piping network and to a standard home electrical wiring.

The vacuum cleaner can be installed in domestic dwellings with the following characteristics:

- Surface to be cleaned ranging from 30 to 450 m²
- Piping network featuring 50-mm diameter pipe
- 220/240 V ac power supply
- Air exhaust conveyed to the outside
- Suitable for a single-operator use
- Suitable for installation in domestic spaces such as store rooms, boiler rooms, garages and balconies.

2.1 Using the service socket (only for Evox)

1. Insert the hose directly in the service outlet, after lifting the cover.
2. Press the switch on the frontal panel of the machine to start and stop suction.



3 - UNAUTHORIZED USE OF THE VACUUM CLEANER

It is extremely important NOT to use the system in the following circumstances which are considered to be inappropriate and dangerous:

- Never use the machine for unauthorized purposes.

- Never vacuum clean liquids.
- Do not vacuum clean fabrics, heavy materials, ashes or hot embers.
- Do not suction cement, flour or similar materials, including the construction site dust (lime remains, plaster powder and so on) which may cause the reduction of the vacuumed air with a consequent damage of the motor.

The system has not been designed to be used in environments with risk of explosion, and therefore:

- it is forbidden to vacuum clean materials with high explosion risk (gunpowder) or materials which are individually inert but that, once collected and mixed in the dust bin, could provoke dangerous chemical reactions.
- It is absolutely forbidden to use the vacuum cleaner in explosive atmosphere or outside the standard temperature, pressure and humidity levels.
- **Do not vacuum any material which may cause electrostatic charges in the piping system, if not previously communicated to the constructor.**

Any use of the appliance other than those specified above is forbidden.

Any change or modification made to the system in order to vacuum clean a particular type of material must obtain the prior written approval of the manufacturer.

The use of the system for purposes other than those for which it was manufactured, represents an irregular condition which can cause damage to the product and seriously compromise the operator's safety.

4 - SAFETY FEATURES

WARNING: TECNOPLUS S.R.L. declines any form of responsibility or guarantee if the purchaser, or anyone in his stead, makes even the slightest modification or adjustment to the purchased product.

The unit has been designed to satisfy at best the present needs of the domestic central vacuum cleaners market, both in terms of quality and operating capacity.

All materials and components used to manufacture this product comply with CE safety regulations. All relevant certifications are held at the offices of TECNOPLUS S.R.L.

In compliance with safety regulations detailed in the Machinery Directive 2006/42/CE (transposed into the Italian Legislation by Decree Law 17/10), in the Low Voltage Directive 2014/35/UE, and in the Electromagnetic Compatibility Directive 2014/35/UE, the Tecno Line system complies with the standard established for electrical appliances for household and similar purposes EN 60335-1 (2008) and with the Regulation C EN 60335-2-2 (2011), specially conceived for vacuum cleaners for household and similar purposes with rated voltage not exceeding 250 V.

It is recommended to read carefully all the installation, use and maintenance instructions detailed in this manual.

4.1 WARNING

- Keep children away from the vacuum cleaner whilst in function. Children should not play with the machine nor with the suction sockets.
- This equipment should not be used by persons (including children) with reduced psychic, sensory or mental capacities or by persons with no experience nor knowledge of the system, unless they are under the guidance or instructed to use the machine by persons responsible for their safety.
- Children must always be supervised to ensure they do not play with the machine.

- Switch off the power supply immediately if:
 - the electric cable is damaged or worn
 - the vacuum cleaner has been exposed to rain or excessive humidity
 - the vacuum cleaner has been knocked or the outer cover has been damaged in any way
 - you think the system requires maintenance or repair
- Wear protective gloves and mask to carry out maintenance, to empty the dust bin or replace and clean the filter.
- Only use original spare parts and accessories.
- Do not use the system without a filter cartridge.
- Do not block the exhaust air pipes or the motor cooling intakes.
- No part of the body should come into contact with the suction accessories.
- Use only one suction socket at a time.
- Do not leave the system switched on when not using it and disconnect it from power supply when the system is not to be used for a long period of time.

Finally, remind that pictograms or danger and warning signals can be found on those parts of the equipment where, if not strictly followed, potential risky situations may occur.

4.2 IP Protection Degree



IP 44: The appliance features a protection against solid objects having a size exceeding 1 mm and protection against splashes of water (splashes of water from any direction on the cover must not produce dangerous effects).



IP 20: Apparatus protected against solid parts larger than 12 mm but not protected against the infiltration of water.

4.3 Electrical insulation degree



CLASS I: the appliance features basic electrical insulation.
Must be connected to the ground circuit through the main electric circuit.

5.2 Electrical insulation degree



CLASS II: the appliance features double electrical insulation. They doesn't need a connection to the ground circuit through the main electric circuit.

4.4 Declaration of absence of dangerous substances

TECNOPLUS S.r.l. declares that its products and appliances have been manufactured with materials which comply with the restrictions established by the health and environment protection regulations in force and do not contain SVHC-classified substances (Substance of Very High Concern) in compliance with CE regulation 1907/2006 (REACH: i.e. Registration, Evaluation, Authorization and Restriction of Chemical Substances). Although these substances have not been used during the processing cycles of raw materials and during the manufacturing cycles of our products, their presence in p.p.m. (parts per million) cannot be completely excluded due to micro-pollution of raw materials.

4.5 Fixed closure guards safety

The vacuum cleaner is delivered to the Customer with its main body completely assembled. Moving parts (suction motor turbine blades) are protected by a protection grid directly assembled on the inlet of the suc-

tion motor compartment. This protection grid cannot be accessed by the operator. The operator also does not have access to the electrically-operated parts of the appliance which are protected by a cover which can only be removed by unscrewing the Torsen screws used to fix the soundproofing dome of the housing where the suction motors are assembled.

Every intervention on the control board and on the motors must be carried out by qualified personnel only after disconnecting the electrical power supply and by removing the electric plug from the electric socket.

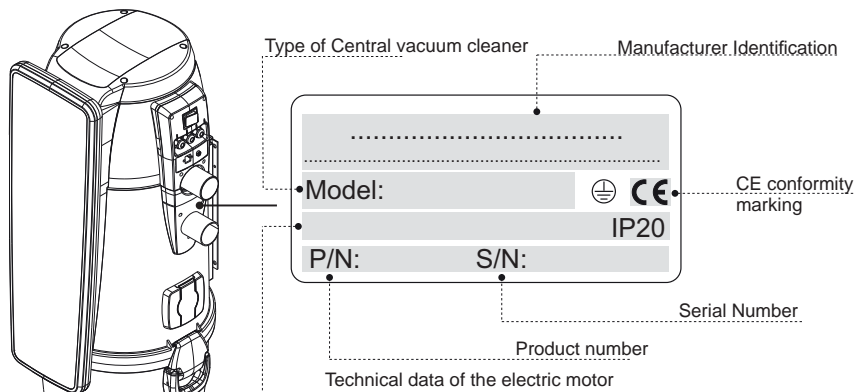
4.6 Movable closure guards safety

There are no movable closure guards assembled on the appliance. Every guard assembled is considered a fixed guard and is fastened with special screws. TECNOPLUS s.r.l. reminds you that it is absolutely forbidden to replace the screws used for the design and manufacture the appliances with screws that feature different characteristics.

TECNOPLUS s.r.l. will immediately suspend the product guarantee in case of machine tampering carried out by the Customer.

5.7 Identification plate

The CE identification plate is assembled on the side of the connection to the piping network. This should not be removed or damaged.



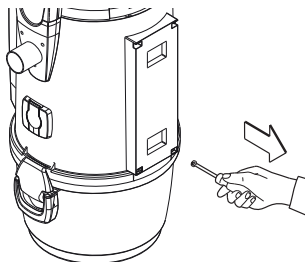
5 - Transforming DX version (outlet pipes fitted on the right) into SX version (outlet pipes fitted on the left)

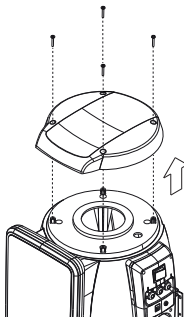
The TECNO Line vacuum cleaners are generally supplied with suction and exhaust pipes on the right side (RIGHT version). Upon request, the system can be transformed so to have the pipe connection on the left side (LEFT version).

To do this:

Unscrew the screws and remove the rear fixing plate.

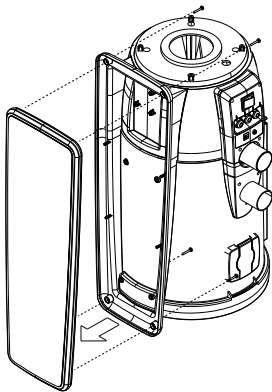
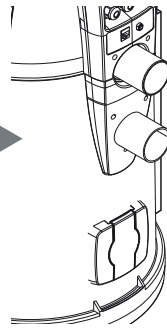
1





2 Unscrew the screws and remove the top cover.

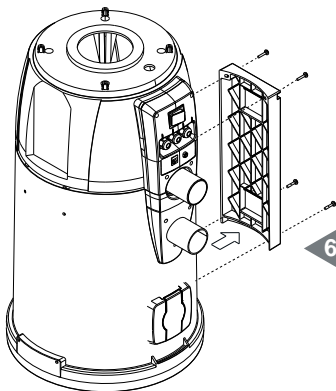
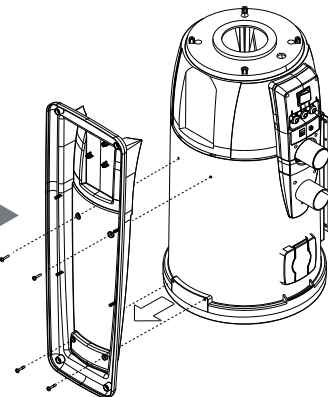
Remove the dust collection bin



4 Unscrew the screws and remove the front panel, paying attention to the electrical wiring

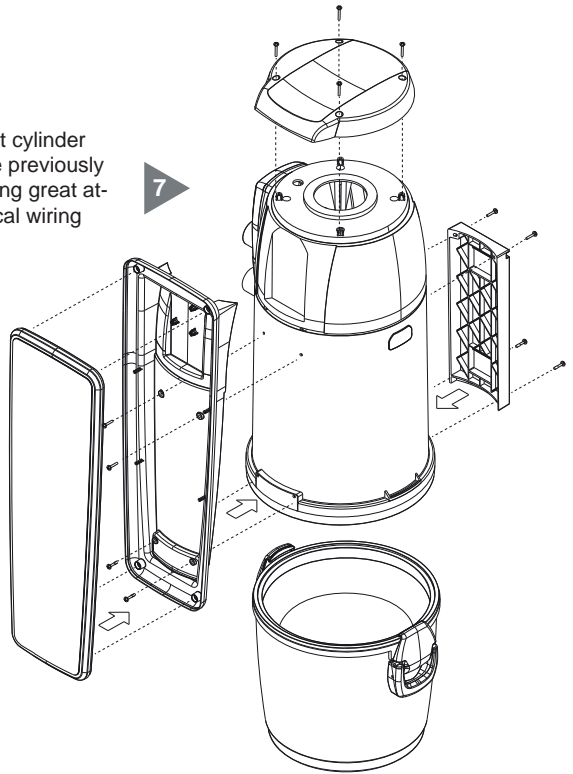
Unscrew the screws and remove the back panel, paying attention to the electrical wiring

5



6 Unscrew the screws and remove the wall fixing metal sheet

Turn the vacuum unit cylinder and assemble all the previously detached parts, paying great attention to the electrical wiring



6 - INSTALLATION



**- WARNING -
THESE PROCEDURES MUST BE CARRIED OUT
BY QUALIFIED PERSONNEL**

6.1 Preliminary operations

The suction system is shipped to the customer completely assembled and packed.

Before switching the machine on, the following checks are advisable:

- Check that the packaging is intact.
- Check that the appliance has not been damaged in any way and in particular check that all the protruding parts are intact.
- Verify the correct tightening of the filter cartridge.
- Using the equipment list and the kit and accessories list, check that the equipment and the kit have been exactly and completely delivered.
- Check that the Guarantee Certificate has been provided.

If any damage or irregularity is found or if any accessory is missing, do not install the appliance and contact your Retailer.

6.2 Place of installation

The use of the vacuum cleaner requires a suction piping network installed by qualified personnel who has already selected the most suitable location.

Below you will find the main indications to be followed for a correct installation:

- If the appliance will be connected to a pipe network on more than one floor, we suggest you to install it in the lowest part of the building.
- install the system in service rooms (e.g. garage or store room) away from bad weather, dampness and excessive temperature variations.
- Choose a place far from heat sources such as stoves and radiators.
- Make sure that there is sufficient space around the system and that the surrounding area is well lit to facilitate the interventions for maintenance and repairs.

When the vacuum cleaner, for specific installation needs, is installed on the highest floors of the building with regard to the level where the pipe network is housed (attic, garret etc.), we suggest you to install a vacuum cleaner featuring a power category higher than the one needed to clean the desired surface.

For any further information, do not hesitate to contact the Manufacturer's Technical Service.

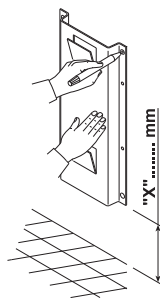
6.3 Fixing the vacuum cleaner to the wall

The vacuum cleaner must be securely and permanently fixed to a solid wall using the bracket provided and the suitable wall anchors or plugs taking into account that the total weight to be supported can be seven/eight times that of the system itself.

The system should be positioned high enough off the ground to allow the dust collection bin to be emptied and the filter to be replaced in a simple way.

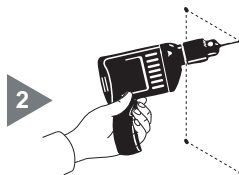
Position the system so as to keep a minimum distance of 60 cm around the appliance for extraordinary maintenance.

To do this follow the instructions detailed below:

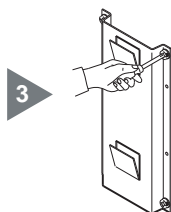


- 1** Trace the drilling position using the template provided (drilling template); if this has already been done, proceed to the next step.

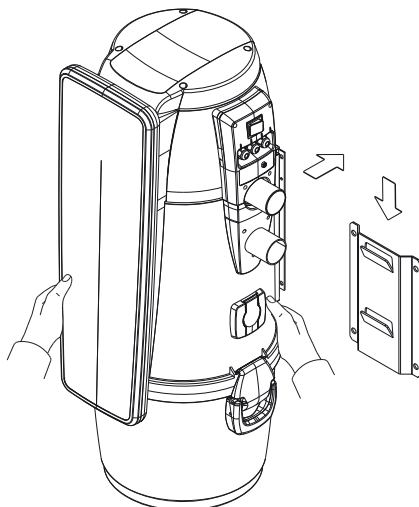
Drill the holes



Tighten the screws in the wall plugs and check that the bracket is well anchored to the wall.



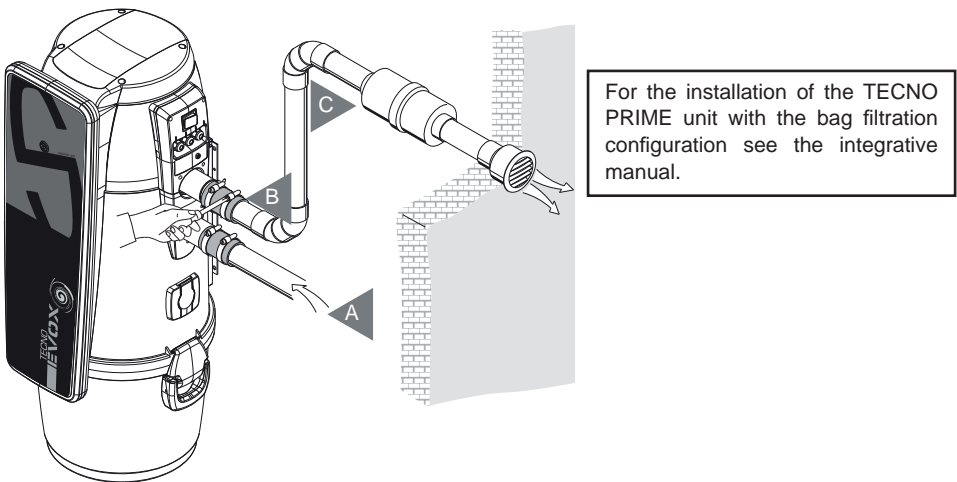
Hook the vacuum cleaner to the anchoring bracket by lifting it, leaning it against the wall and allowing it to slide down until it fits into the fixing plate.



6.4 Connection to the piping network

1. Using the sleeve, connect the dust inlet coupling of the cyclonic vacuum cleaner, identified with (A) in the picture, to the suction pipe from the piping network.
2. By using the sleeve, connect the air outlet of the central vacuum unit, marked with (B), to the air outlet of the house.
3. Glue the silencer (C) on the exhaust pipe near the exhaust air grid.

N.B.: do not glue the pipe end of the network pipe to the dust inlet coupling or to the air exhaust coupling: always use the sleeves provided.



Should it be necessary to convey the air discharge to the outside, please follow the following instructions:

Maximum length of the discharge pipe:

Diameter of the outlet pipe for a length up to 4 m:	50 mm
Diameter of the outlet pipe for lengths from 4 to 6 m:	63 mm
Diameter of the outlet pipe for lengths from 6 to 8 m:	80 mm
Diameter of the outlet pipe for lengths from 8 to 10 m:	100 mm

It is not advisable to use an outlet pipe which is longer than 10 m, because this could damage the central vacuum unit.

6.5 Electrical connection



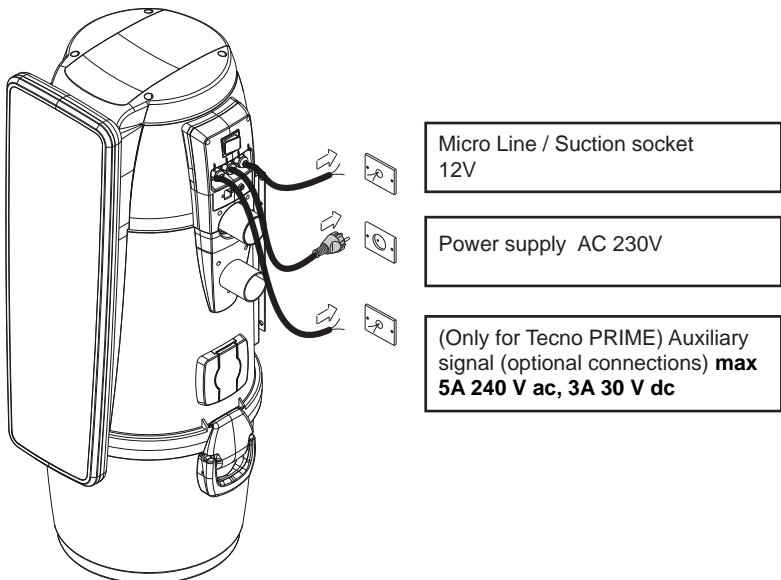
WARNING: the electrical connection must be carried out ONLY by qualified personnel.

Before connecting the system to the electrical power supply check that the supply voltage corresponds to that required by the vacuum cleaner (see the identification plate).

The manufacturer declines any responsibility for damages to persons and/or objects due to a connection to a non-complying electric wiring.

Follow the instructions (see picture) detailed below to carry out the operation:

- Connect the input signal cable (MICRO LINE) to the suction socket.
- Connect the output cable for the auxiliary maintenance warning signal. The use of this signal is OPTIONAL. N.B.: This signal is a normally open contact.
- Insert the plug of the power supply cable from the central system in the electric socket.
- Check that the electrical wiring of the house has been set up in compliance with the electrical regulations in force.
- Do not power the system with supply voltage from provisional or temporary switchboards (for example construction sites switchboards) to avoid possible damage to the electronic parts.
- Only for TECNO PRIME units: connect the output cable for the auxiliary maintenance warning signal. The use of this signal is OPTIONAL. N.B.: This signal is a normally open contact.



7 - MAINTENANCE



BEFORE CARRYING OUT ANY MAINTENANCE OPERATION, IT IS MANDATORY TO UNPLUG THE POWER SUPPLY CABLE FROM THE POWER SUPPLY INLET. PROTECTIVE MASK AND GLOVES MUST ABSOLUTELY BE WORN

7.1 Programmed routine maintenance

Maintenance should be carried out according to the effective running time of the system so to ensure efficient performance and avoid serious mechanical damages.

Working time (h)	Maintenance	Executor
4	Filter cleaning	User
6	Dust bin emptying	User
32	Filter replacement	Technical assistance
54	Air exhaust blockage	Technical assistance
350	Motor carbons replacement	Technical assistance

7.2 Programmed routine maintenance (only for TECNO PRIME)

Maintenance should be carried out according to the effective running time of the system so to ensure efficient performance and avoid serious mechanical damages.

The TECNO PRIME vacuum cleaners are controlled by a computer which also checks the routine maintenance cycles:

- Emptying the dust collection bin (for configuration 1)
- Replacing the dust collection bag (for configuration 2)
- Cleaning the filter

In configuration 1, on the dust-level gauge of the dust collection bin the user can choose to keep the maintenance parameters set by the manufacturer in the computer or change them to better suit to specific needs.

It is also possible to save telephone numbers to be dialled in case technical assistance is needed.

Furthermore, when the alarm signals the need for routine maintenance (dirty filter, full dust bag, and full dust bin) the operator can decide whether to switch off the system immediately and satisfy maintenance requirements or finish his job.

The unit can gauge:

- the dust level in the dust bag (when used, i.e. in BI-VAC configuration)
- the level of filter efficiency (i.e. dirty filter alarm)
- the vacuum level in the system
- the need to carry out extraordinary maintenance

7.3 Extraordinary maintenance (only for TECNO PRIME)

The unit features a special display which signals the need for extraordinary maintenance, to be carried out by qualified and/or authorized staff.

The extraordinary maintenance have been programmed:

- check of filter wear and/or relevant replacement
- blockage of the air exhaust
- check of the wear of the suction motor carbons
- replacement of the suction motor carbons

Also in this case the user can decide whether to stop the suction and perform the maintenance operations or to go on with the vacuuming activities and finish up.

It is advisable also for the first two points to perform an annual check.

7.4 Cleaning the suction container (cylinder)

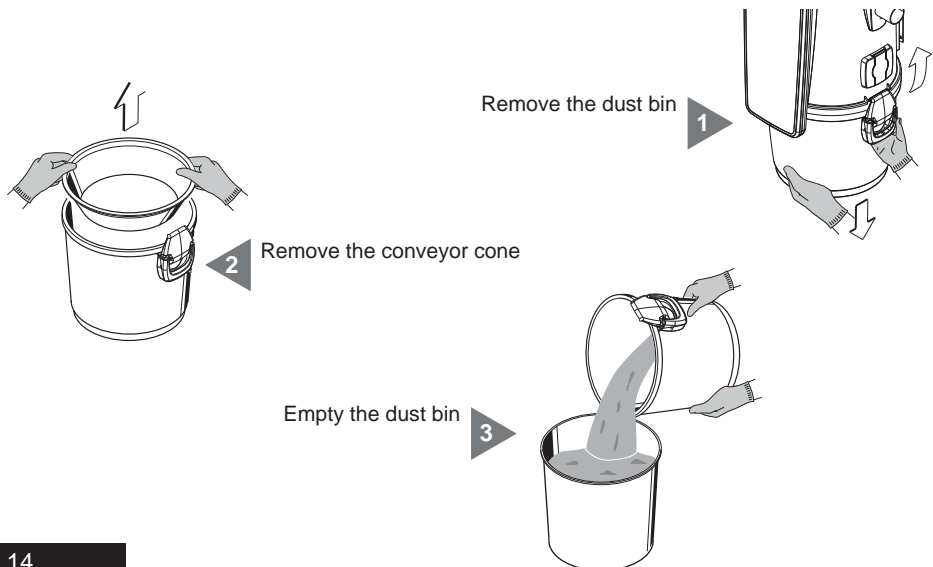
Periodically clean the outside casing of the vacuum cleaner with a soft damp cloth with water and neutral soap.

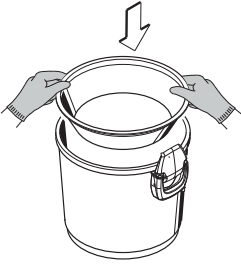
Important: only use water or neutral soap and water to clean the vacuum cleaner. The use of other solvents or alcohol can entail damages. Ensure the system surface is completely dry before switching it back on.

Always use a suitable mask to protect against airborne dust and wear latex gloves to protect your hand skin.

7.5 Emptying the dust bin (cyclonic suction)

Switch the suction system off by pressing the ON/OFF switch.





4 Put the conveyor cone back in position

Reassemble the dust bin inside its housing under the suction system and lock the closing handles. Switch the suction system on by pressing the ON/OFF switch. After re-starting the system push the "RESET" button to reset the dust bin alarm.

Remember to take care when emptying the bin: if there is a huge quantity of dust, make sure you do not throw away the conveyor cone. Always check that the conveyor cone is still in place and correctly assembled in its housing inside the bin.

7.6 Disposal of the filter cartridge



ATTENTION

YOU SHALL ALWAYS CHECK THE RIGHT POSITIONING AND TIGHTENING OF THE FILTER CARTRIDGE. A WRONG POSITIONING OR A LOOSE FILTER CARTRIDGE MAY CAUSE A SERIOUS DAMAGE OF THE PRODUCT.

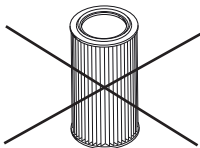
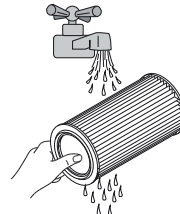
DO NOT USE THE VACUUM CLEANER WITHOUT THE FILTER CARTRIDGE. ENSURE YOU HAVE REPLACED A SPARE FILTER CARTRIDGE BEFORE CARRYING OUT THIS OPERATION.

The filter cartridge can be reused after washing under running water.

ATTENTION: before replacing the filter cartridge back in the system after washing, ensure it has completely dried. DO NOT reassemble the filter cartridge if the surface is still wet or damp.

Before washing the cartridge it is always recommended to vacuum clean the dirty surface with an auxiliary suction cleaner or with the utility/service inlet, remembering to insert a spare cartridge in the system before use.

1



2

Check the filter surface is not cut. If this is the case, the cartridge should not be used again and should be definitely replaced.

8 - REPAIRS AND SPARE PARTS

8.1 Intervention criteria





Any intervention on the vacuum cleaner for repairs and/or maintenance which are not expressly authorized in this manual is absolutely forbidden.

Any repair for breakage or malfunctioning must be carried out by qualified Technical Assistance personnel. Any intervention of non-authorized personnel will result in the invalidation of any guarantee of the product and the manufacturer will not be held responsible for any eventual damage to persons and/or objects due to such interventions.

8.2 Recommended spare parts

It is advisable to order in time those spare parts which need to be changed more often.

In order to guarantee the optimal and long working life of the vacuum cleaner it is recommended to use only original SISTEM-AIR spare parts, as detailed below.

DESCRIPTION	SPARE PART CODE	MODEL	
Filter cartridge	1610.0	TECNO EVOX 150 TECNO EVOX 250 TECNO EVOX 350 TECNO EVOX 450	
Filter cartridge	1610.0R	TECNO PRIME 150 TECNO PRIME 250 TECNO PRIME 350 TECNO PRIME 450	
Microfiber dust bag	1614.5	TECNO PRIME 150 TECNO PRIME 250 TECNO PRIME 350 TECNO PRIME 450	
Dust bag and bag-stretcher for dust collection in the bin	1614.4	ALL	

9 - TROUBLE SHOOTING

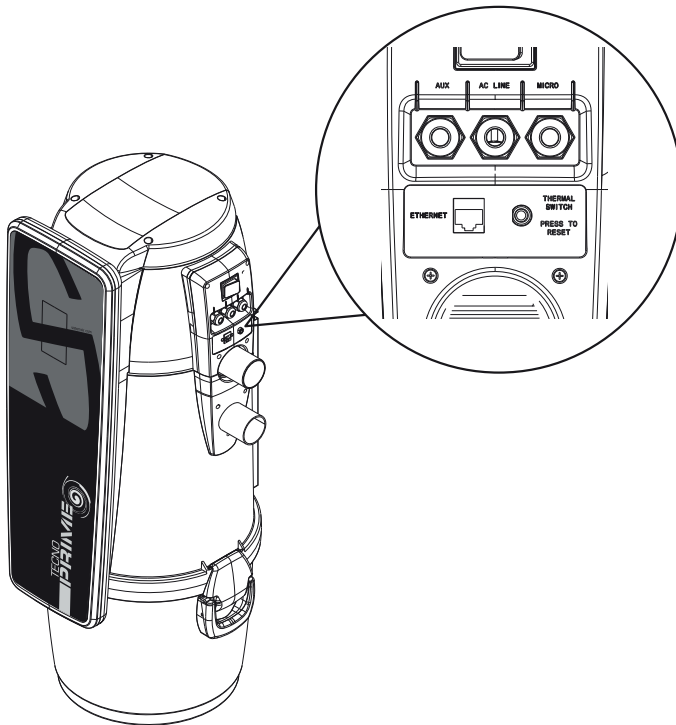
9.1 Thermal switch

The thermal switch prevents damages to the electric and electronic parts from power overloads and from short-circuits.

The switch button is located inside its lodging during the regular functioning of the machine, while in case of activated protection it will be out of its lodging.

The reactivation of the switch must be done manually by pushing the button back into its lodging. This operation will be effective only if the cause of the blocking has been fixed.

If the blocking occurs regularly, it is advisable to let a specialized technician verify the correct functioning of the machine

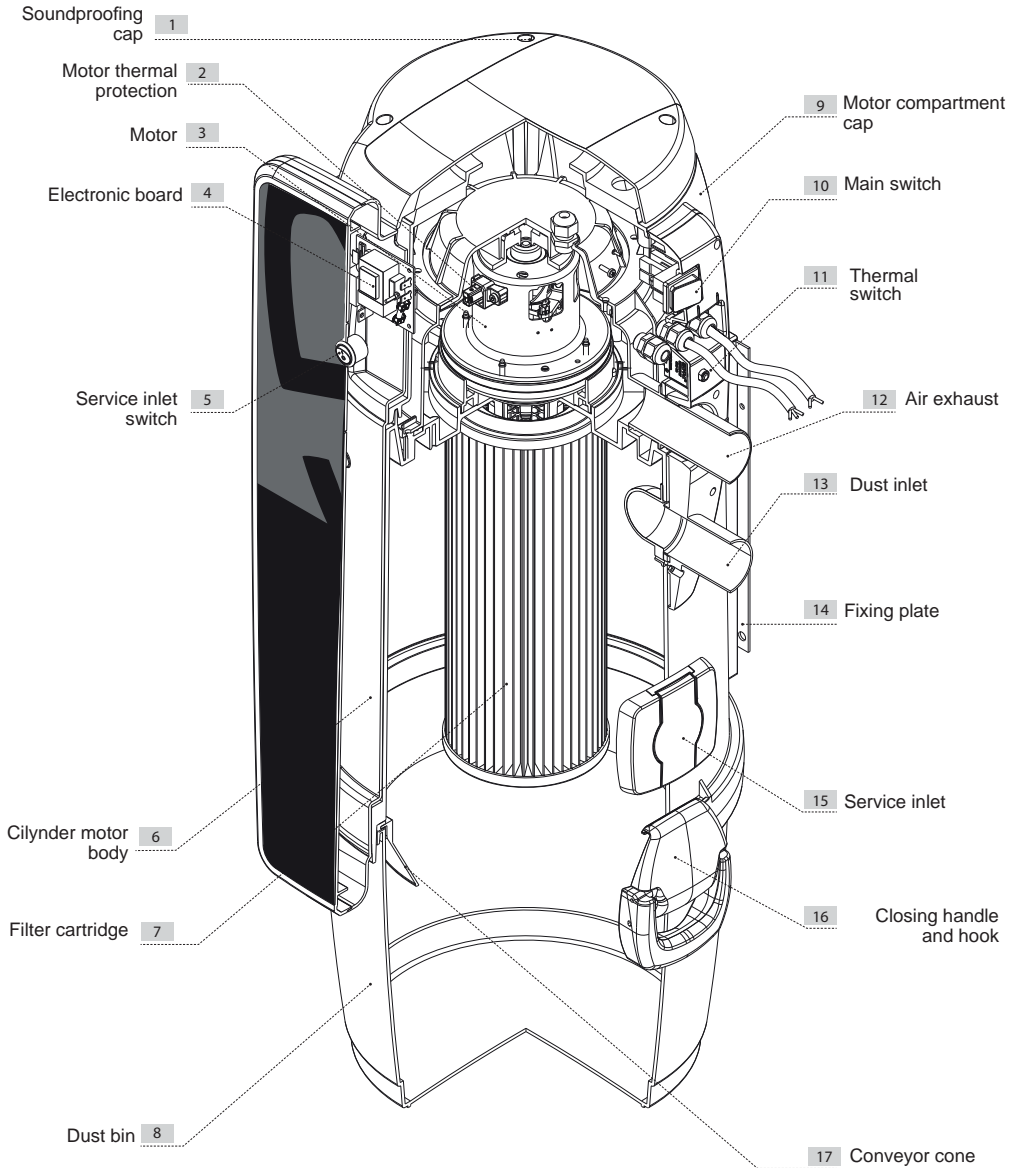


PROBLEM	CAUSE	SOLUTION
There is no suction from any of the suction sockets	Only for TECNO PRIME units	
	Alarm signalled on the display	Esequire RESET dell'allarme
	The power cable is unplugged	Connect the power cable
	The start button is on OFF position	Press the Start button
	The micro line cable is not connected	Connect the activation cable (sensor)
	The thermal protection of the motor has intervened	Allow a few minutes stop for the motor to cool down
	The overcurrent circuit breaker has tripped	Proceed with the manual reset of the circuit breaker
There is no air suction from just one suction socket	The electric contacts are interrupted or the micro-switch of the suction socket is out of order	Call the Technical Service
Only for TECNO PRIME units		
Filter alarm with clean filter cartridge	Depression of the system equal to or lower than 95 mbar	Check possible losses in the system
		Reduce the opening time of the vacpan inlet
		Call the Technical Service
The air suction is weak	More than one suction socket is being used at the same time and/or the service suction socket is working	Use only one suction inlet at a time
	The flexible hose or the cleaning accessories are broken	Check the flexible hose and the accessories are not damaged (change them if necessary)
	The filter cartridge is dirty	Clean the filter cartridge
	The sealing gasket of the dust bin is damaged	Check sealing gasket integrity
	There is a clogging in the suction pipes of the pipe network	Call the Technical Service
	The air exhaust outlet is blocked	Call the Technical Service
	Only for TECNO PRIME units	
	The dust bag is full	Replace the dust bag

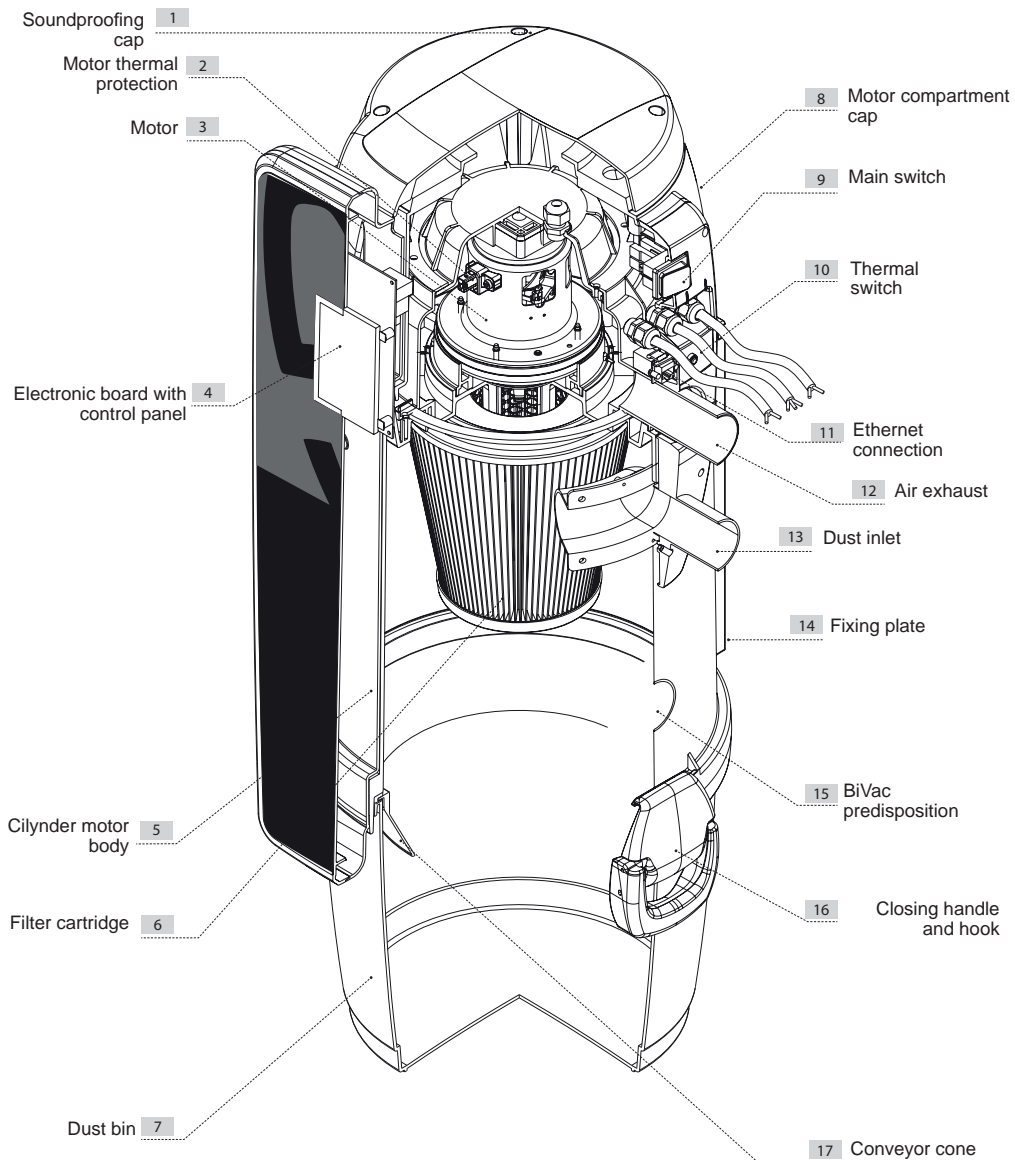
PROBLEM	CAUSE	SOLUTION
The suction works intermittently with the hose inserted in the inlet.	Intervention of the motor thermal protection	Check for a possible clogging in the piping network
		Check for a possible clogging in the air discharge pipe
		Remove the hose from the suction inlet and wait a couple of minutes to let the motor cool down
		Call the Technical Service

10 - EXPLODED VIEW DRAWINGS

TECNO EVOX

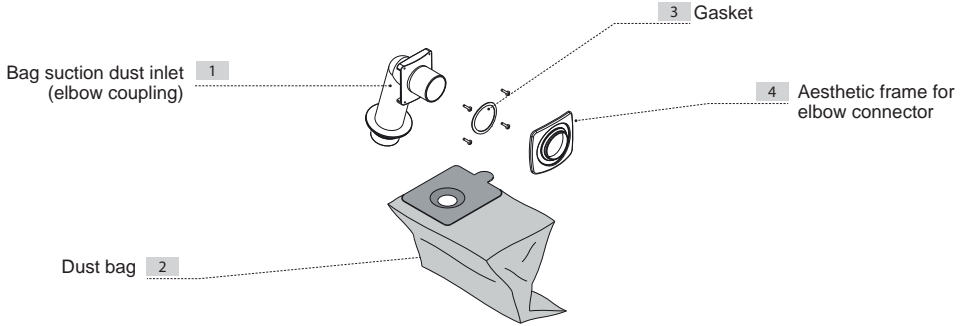


TECNO PRIME

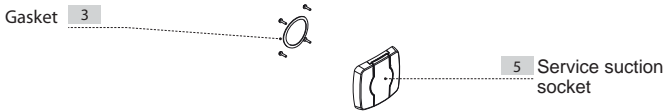


11 TECNO Prime BiVac accessories

Dust vacuum cleaning Kit with bag



Cyclone dust vacuum cleaning Kit with service outlet



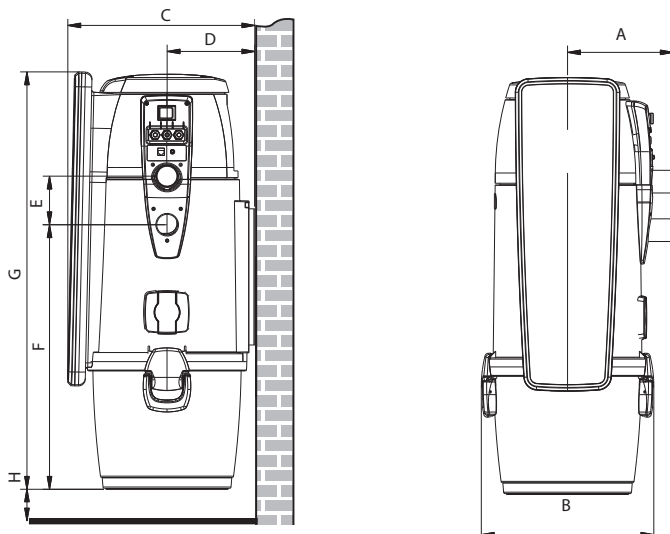
INDEX

1	CARACTÉRISTIQUES TECHNIQUES	2
2	UTILISATION PRÉVUE DE L'APPAREIL	3
	2.1 Utilisation de la prise de service (seulement pour la gamme Evox)	3
3	UTILISATION NON PRÉVUE DE L'APPAREIL	3
4	CARACTÉRISTIQUES DE SÉCURITÉ	4
	4.1 Avertissements	4
	4.2 Degré de protection IP	5
	4.3 Degré d'isolation électrique	5
	4.4 Déclaration d'absence de substances nocives	5
	4.5 Mesures de sécurité concernant les protections fixes de fermeture	5
	4.6 Mesures de sécurité concernant les protections mobiles de fermeture	6
	4.7 Plaque signalétique	6
5	TRANSFORMATION DE LA VERSION DX (SORTIE DES TUBES À DROITE) EN VERSION SX (SORTIE DES TUBES À GAUCHE)	6
6	INSTALLATION	9
	6.1 Opérations préliminaires	9
	6.2 Lieu d'installation	9
	6.3 Fixation de la centrale au mur	10
	6.4 Raccord au réseau de tubes	11
	6.5 Branchement au réseau électrique	12
7	ENTRETIEN	13
	7.1 Opérations préliminaires	13
	7.2 Entretien ordinaire programmé (Seulement pour TECNO PRIME)	13
	7.3 Entretien extraordinaire (Seulement pour TECNO PRIME)	14
	7.4 Nettoyage chambre d'aspiration (cylindre)	14
	7.5 Remplacement du sac à poussière	14
	7.6 Mise au rebut de la cartouche filtre	15
8	RÉPARATIONS ET PIÈCES DÉTACHÉES	16
	8.1 Critères d'intervention	16
	8.2 Pièces détachées conseillées	16
9	RÉPARATIONS ET PIÈCES DÉTACHÉES	17
	9.1 Disjoncteur thermique	17
10	CARACTÉRISTIQUES DE CONSTRUCTION	20
11	ACCESSOIRES BIVAC TECNO PRIME	22

1- CARACTÉRISTIQUES TECHNIQUES

Modèle Article	TECNO Prime				TECNO Evox			
	Tecno PRIME 150	Tecno PRIME 250	Tecno PRIME 350	Tecno PRIME 450	Tecno EVOX 150	Tecno EVOX 250	Tecno EVOX 350	Tecno EVOX 450
	3110.2TPR	3112.2TPR	3113.3TPR	3115.3TPR	3110.1TEV	3112.1TEV	3113.3TEV	3115.3TEV
Prise de service	OUI	OUI	OUI	OUI	OUI	OUI	OUI	OUI
Computer manutenzione	OUI	OUI	OUI	OUI	NO	NO	NO	NO
Connexion Ethernet	OUI	OUI	OUI	OUI	NO	NO	NO	NO
Branchement d'aspiration Ø mm	50	50	50	50	50	50	50	50
Degré de protection IP	44	44	44	44	44	44	44	44
Alimentation V ac	220/240	220/240	220/240	220/240	220/240	220/240	220/240	220/240
Fréquence Hz	50/60	50/60	50/60	50/60	50/60	50/60	50/60	50/60
Puissance moteur kW	1,25	1,35	1,45	1,50	1,25	1,35	1,45	1,50
Absorption A	5,5	5,8	6,3	6,5	5,5	5,8	6,3	6,5
Alimentation prises V dc	12	12	12	12	12	12	12	12
Portée maximale de l'air m³/h	200	234	240	180	200	234	240	180
Puissance maximale mbar	274	272	310	400	274	272	310	400
Surface filtrante cm²	6700	6700	6700	6700	6700	6700	6700	6700
Capacité réceptacle à poussière l	21	21	21	21	21	21	21	21
Conduit de sortie de l'air l	18	18	18	18	-	-	-	-
Silencieux de sortie de l'air	OUI	OUI	OUI	OUI	OUI	OUI	OUI	OUI
Silenziatore scarico aria (Ø 50 mm)	OUI	OUI	OUI	OUI	OUI	OUI	OUI	OUI
Poid kg	17	17	17	18	17	17	17	18
Mesure A mm	230	230	230	230	230	230	230	230
Mesure B mm	370	370	370	370	370	370	370	370
Mesure C mm	412	412	412	412	412	412	412	412
Mesure D mm	185	185	185	185	185	185	185	185
Mesure E mm	108	108	108	108	108	108	108	108
Mesure F mm	585	585	585	585	585	585	585	585
Mesure G mm	915	915	915	915	915	915	915	915
Mesure H (min.) mm	100	100	100	100	100	100	100	100
Niveau sonore inférieur à dB(A)	70							

N. B.: Niveaux de bruit nominaux. Les niveaux de bruit nominaux peuvent varier selon le régime du moteur, l'environnement où l'aspirateur central est installé et le type d'installation.



2 - UTILISATION PRÉVUE DE L'APPAREIL

La centrale d'aspiration modèle TECNO Style a été projetée pour aspirer exclusivement des poussières, des corps solides de très petite taille et des matériaux secs.

L'usage prévu se réfère à une utilisation domestique et civile de l'aspirateur centralisé, relié à un réseau de tubes en PVC situé dans les murs et alimenté par le réseau électrique de l'habitation.

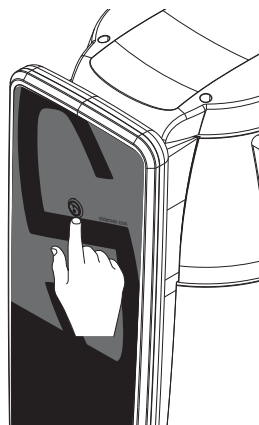
L'appareil peut s'utiliser dans des habitations civiles ayant les caractéristiques suivantes :

- Surface à nettoyer jusqu'à 450 m²
- Réseau de tubes de 50 mm de diamètre
- Alimentation 220/240 V ac
- Sortie de l'air vers l'extérieur
- Utilisation par un seul opérateur
- Installation dans des locaux tels que : débarras, chaufferies, placards et balconsalconies (Protégés contre les éléments).

2.1 Utilisation de la prise de service

(seulement pour la gamme Evox)

1. Insérez directement, si nécessaire, le tuyau aspiration dans le centre de service, après avoir soulevé le couvercle de fermeture.
2. Appuyez sur l'interrupteur placé sur le panneau avant de la machine pour démarrer et arrêter l'aspiration.



3 - UTILISATION NON PRÉVUE DE L'APPAREIL

Il est très important de NE PAS utiliser l'appareil pour les usages suivants, qui sont incorrects et dangereux:

- Ne pas utiliser l'appareil pour des usages non prévus.
- Ne jamais aspirer de liquides.

- N'aspirez pas les tissus, matériaux lourds, cendres, matériaux incandescents ou charbons

De plus, l'appareil n'a pas été conçu pour être utilisé dans des locaux à risque d'explosion. C'est pourquoi:

- il est interdit d'aspirer des matériaux à haut risque d'explosion (poudre explosive) ou matériaux individuellement inertes mais qui, une fois aspirés et mélangés à l'intérieur du réceptacle à poussières, pourraient provoquer des réactions chimiques dangereuses.
- Il est absolument interdit d'utiliser la centrale d'aspiration dans des atmosphères explosives ou en dehors des valeurs normales de température, de pression et d'humidité.
- **Ne pas aspirer du matériel qui puisse provoquer décharges électrostatiques à l'intérieur des tubes, sauf s'il n'y a pas eu avant des remarques au Constructeur.**

Tout usage en-dehors de ceux énumérés ci-dessus est interdit.

Toute adaptation ou modification de la centrale afin de la rendre apte à aspirer un type particulier de matériel, doit être approuvée par écrit par le constructeur.

Toute autre utilisation que celle pour laquelle la centrale a été construite, représente un état anormal qui peut causer des dommages à l'appareil et constituer un grave danger pour l'utilisateur.

4 - CARACTÉRISTIQUES DE SÉCURITÉ

AVERTISSEMENTS: la société TECNOPLUS S.R.L. décline toute responsabilité ou toute forme de garantie si l'acheteur ou toute autre personne modifie et de quelque façon que ce soit, même minime, le produit acheté.

Cet appareil, tel qu'il a été conçu et réalisé, est en mesure de satisfaire au mieux, tant au niveau de la qualité que du fonctionnement, les exigences actuelles du marché de l'aspiration domestique centralisée.

Tous les matériaux et les pièces utilisés pour sa réalisation sont conformes aux normes de sécurité CE; leurs certifications sont déposées auprès de la société TECNOPLUS S.R.L.

Compte tenu des normes de sécurité de la Directive Machines 2006/42/CE (transposition italienne par le D.lgs.17/10), de la Directive Basse Tension 2014/35/UE et de la Compatibilité Electromagnétique 2014/35/UE l'appareil type TECNO adopte le standard établi pour les appareils électriques à usage domestique ou assimilé EN 60335-1 (2008) ainsi que la norme de type C EN 60335-2-2 (2011), normes particulières pour les aspirateurs destinés à usages domestiques ou analogues ayant une tension nominale non supérieure à 250 V.

Nous vous recommandons de lire attentivement toutes les instructions concernant l'installation, l'usage et l'entretien de l'appareil contenues dans ce manuel.

4.1 AVERTISSEMENTS

- Ne pas laisser les enfants s'approcher de la centrale d'aspiration en marche; ne pas les laisser jouer avec la centrale ou avec les prises d'aspiration.
- Cet appareil ne doit pas être utilisé par des personnes (y compris les enfants) ayant de réduites capacités psychiques, sensorielles ou mentales, ou par des personnes inexpérimentées et ne connaissant pas son fonctionnement, à moins qu'elles ne soient surveillées ou instruites de son fonctionnement par des personnes responsables de leur sécurité.
- Les enfants doivent être surveillés afin qu'ils ne jouent pas avec l'appareil.
- Débrancher l'appareil si:

- Le câble d'alimentation électrique est endommagé ou en mauvais état.
 - La centrale d'aspiration a été exposée à la pluie ou à une humidité excessive.
 - La centrale d'aspiration a subi un choc ou si l'emballage extérieur est endommagé.
 - Vous soupçonnez que la centrale d'aspiration a besoin d'entretien ou de réparation.
- Utiliser des gants et un masque de protection pour effectuer les travaux d'entretien, le vidage du réceptacle à poussière, le remplacement et le nettoyage du filtre.
 - N'utiliser que des pièces de rechange originales.
 - Ne pas utiliser la centrale sans la cartouche filtre.
 - Ne pas obstruer les tubes de sortie de l'air et les prises de refroidissement du moteur.
 - Ne pas approcher vos cheveux, vos doigts ou toute autre partie de votre corps des ouvertures d'aspiration.
 - Ne pas utiliser plusieurs prises d'aspiration simultanément.
 - Ne pas laisser la centrale en marche quand elle n'est pas utilisée et débrancher l'alimentation en cas d'absence prolongée.

Enfin, nous vous rappelons que des pictogrammes ou des signaux de danger et d'interdiction se trouvent dans les parties de l'équipement où, si les conditions dictées par les alertes ne seront pas respectées, vous vous trouverez certainement dans des situations de risque.

4.2 IP Degré de protection IP



IP 44: Appareil doté de protection contre les corps solides de dimension supérieure à 1 mm et protégé contre les jets d'eau.



IP 20: Appareil protégé contre les corps solides supérieurs à 12 mm et non protégé contre la pénétration de l'eau.

4.3 Degré d'isolation électrique



CLASSE I: Appareil avec isolation électrique fondamentale. L'appareil doit être mis à la terre.



CLASSE II: Appareils avec double isolation électrique. Ils ne demandent pas de connexion au circuit de terre du système électrique général.

4.4 Déclaration d'absence de substances nocives

La société TECNOPLUS S.r.l. déclare que tous ses produits et ses appareils sont réalisés avec des matériaux qui respectent les limites établies par les normes actuellement en vigueur en matière de sauvegarde de la santé et de l'environnement et qu'ils ne contiennent pas de substances classées comme SVHC (Substance of Very High Concern) en observation du règlement CE 1907/2006 (REACH, à savoir enregistrement, évaluation, autorisation et restriction des substances chimiques; Registration, Evaluation, Authorisation and Restriction of Chemical substances). Toutefois, bien que les substances ci-dessus ne soient pas employées lors de la transformation des matières premières et/ou celle de nos produits, leur présence ne pourrait être totalement exclue dans l'ordre de p.p.m. (parties par million), à cause de micropolluants présents dans les matières premières elles-mêmes.

4.5 Mesures de sécurité concernant les protections fixes de fermeture

Le corps principal de la centrale est livré au client entièrement monté. De plus, les pièces en mou-

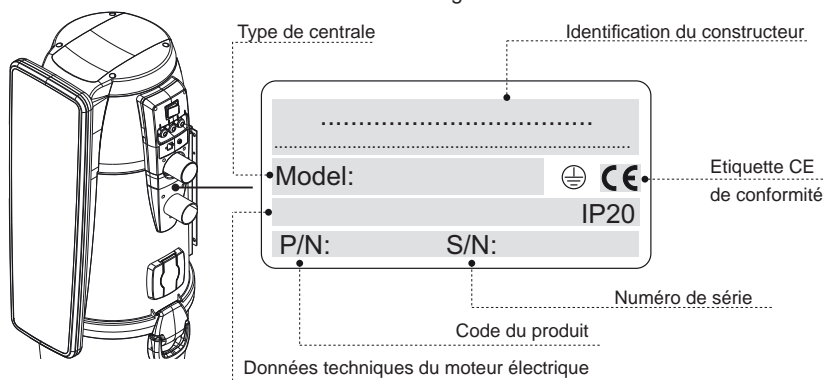
vement (les pales de la turbine du moteur d'aspiration) sont protégées par une grille positionnée directement sur la bouche d'aspiration du moteur lui-même. Cette grille est inaccessible à l'opérateur. En outre, l'accès aux parties électriques est rendu impossible par une protection amovible fixée par des vis Torsen, utilisées aussi pour fixer la calotte phono-absorbante du compartiment où sont placés les moteurs d'aspiration. Toute intervention sur l'unité de contrôle et sur les moteurs doit être effectuée par des techniciens qualifiés et après avoir débranché l'appareil.

4.6 Mesures de sécurité concernant les protections mobiles de fermeture

Aucune protection mobile de fermeture n'est présente: toutes les protections sont considérées comme fixes et sont fixées par des vis. TECNOPLUS s.r.l. vous rappelle qu'il est sévèrement interdit de remplacer les vis utilisées lors de la conception et de la construction de l'appareil par d'autres ayant des caractéristiques différentes.

4.7 Plaque signalétique

La plaque signalétique CE est présente sur le côté de la machine où se trouve le raccordement au réseau de tubes. Elle ne doit être ni enlevée ni endommagée.

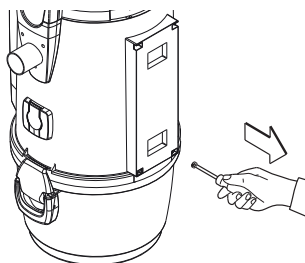


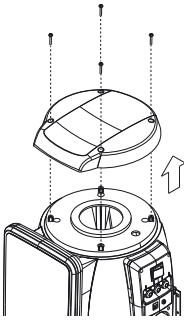
5 - Transformation de la version DX (sortie des tubes à droite) en version SX (sortie des tubes à gauche)

Normalement, la centrale d'aspiration TECNO Style est livrée avec sortie des tubes d'aspiration à droite (version droite DX). En cas de nécessité, il est possible de la transformer en positionnant la sortie des tubes à gauche (version gauche SX).

Pour effectuer l'opération, il est nécessaire de:

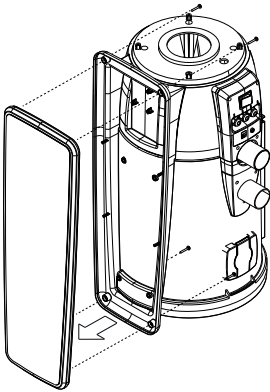
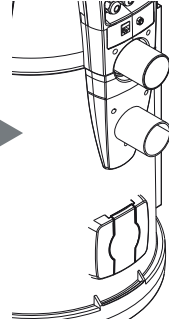
Dévisser les vis et enlever la plaque de fixation postérieure.





2 Dévisser les vis et enlever le couvercle supérieur.

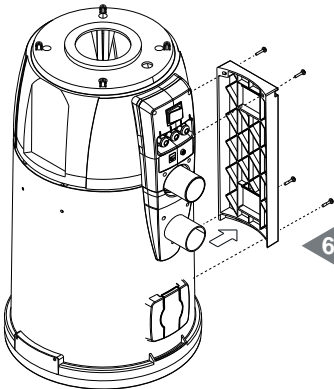
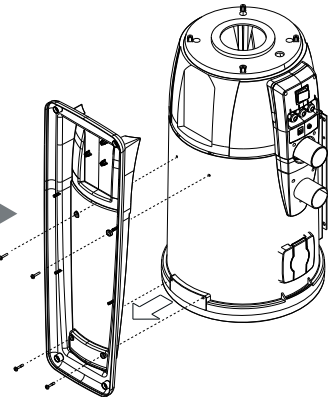
Enlever le seau de collecte des poussières



4 Dévisser les vis et enlever le panneau frontal, en faisant attention aux câblages électriques

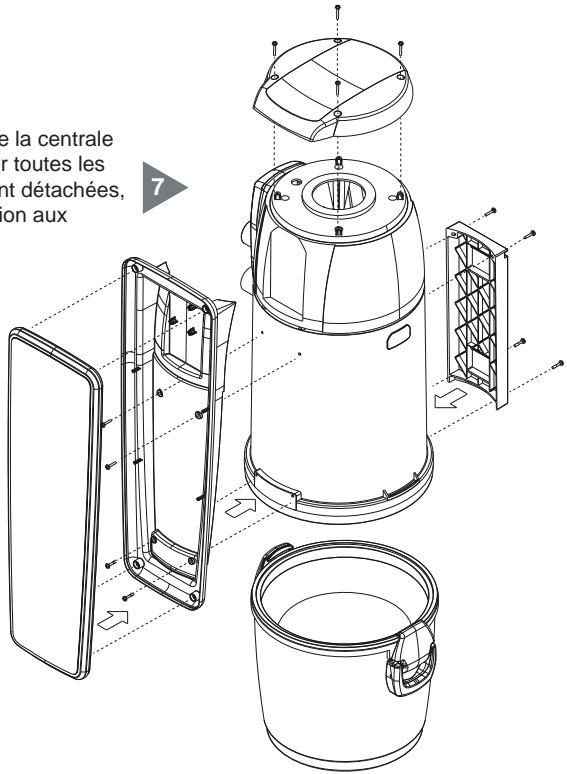
Dévisser les vis et enlever le panneau postérieur, en faisant attention aux câblages électriques

5



6 Dévisser les vis et enlever la plaque de fixation au mur

Tourner le cylindre de la centrale aspirante et remonter toutes les pièces précédemment détachées, en faisant très attention aux câblages électriques



6 - INSTALLATION



**- ATTENTION -
CES OPÉRATIONS DOIVENT ÊTRE EFFECTUÉES PAR DU
PERSONNEL QUALIFIÉ**

6.1 Opérations préliminaires

L'appareil est livré entièrement assemblé et emballé.

Avant de procéder à la mise en service, il est opportun d'effectuer certains contrôles :

- Vérifier l'intégrité de l'emballage
- Vérifier que l'appareil ne présente pas de dommages plus ou moins évidents et contrôler plus particulièrement que toutes les parties saillantes soient intègres.
- Vérifier, en fonction de la liste des équipements, du kit et des accessoires, qu'ils soient complets et qu'aucune partie ne manque.
- Vérifier la présence du Certificat de Garantie.

En cas de dommages, d'anomalies ou de parties manquantes, ne pas procéder à l'installation et s'adresser à son revendeur.

6.2 Lieu d'installation

L'usage d'une centrale d'aspiration suppose l'existence d'un réseau de tubes d'aspiration réalisé par du personnel qualifié qui décidera du meilleur emplacement.

Voici quelles sont les principales règles à suivre pour une installation correcte:

- Si le réseau de tubes est sur plusieurs étages, l'appareil doit être placé à l'endroit le plus bas de l'édifice.
- Installer la centrale d'aspiration dans des locaux tels que garage ou débarras, à l'abri des intempéries, de l'humidité et des variations excessives de température.
- Choisir un lieu éloigné des sources de chaleur telles que chaudières et radiateurs.
- Prévoir de l'espace libre et bien éclairé autour de la centrale, de façon à ce qu'elle reste facilement accessible pour l'entretien et la réparation.

Si, pour des exigences d'installation particulières, la centrale d'aspiration doit être installée dans la partie supérieure de l'édifice par rapport au réseau de tubes (mansarde, combles etc.) il faut impérativement prévoir une centrale de catégorie supérieure par rapport à la surface à nettoyer.

En cas de doutes, demander conseil au service après-vente du constructeur.

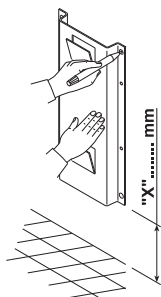
6.3 Fixation de la centrale au mur

La centrale d'aspiration doit être fixée de façon stable et permanente à un mur en maçonnerie en utilisant le support métallique fourni et des chevilles adaptées au poids à soutenir, qui peut être de sept à huit fois supérieur au poids de la centrale elle-même.

La distance au sol doit permettre de procéder facilement au vidage du réceptacle à poussière et au remplacement du filtre.

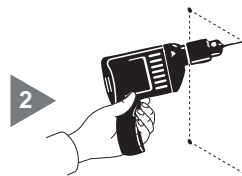
Positionner la centrale de façon à avoir au moins 60 cm d'espace libre autour d'elle afin de faciliter l'entretien extraordinaire.

Pour effectuer l'opération, il est nécessaire de suivre les indications suivantes:

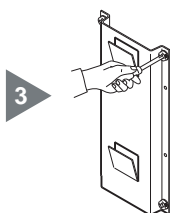


- 1** Tracer les points de forage en utilisant le support métallique (gabarit de perçage) fourni (si le forage a déjà été fait, passer au point suivant).

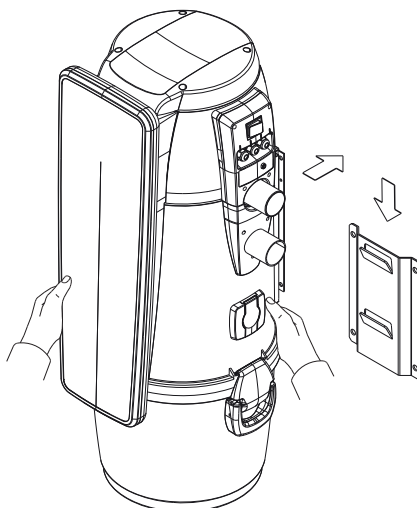
Procéder au forage.



Visser les vis dans les chevilles et vérifier que le support métallique soit bien ancré au mur.



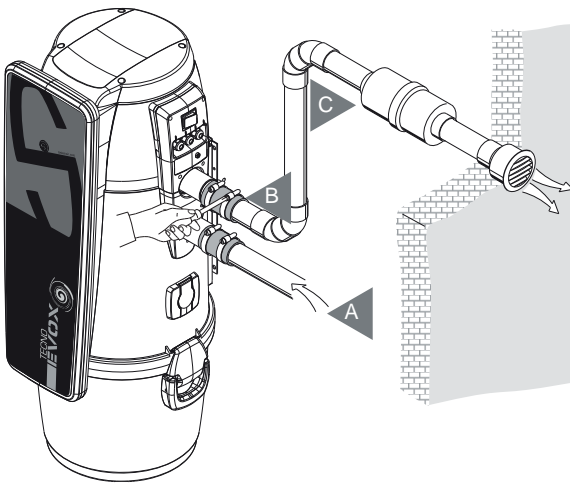
Pour accrocher la centrale d'aspiration au support métallique, la soulever, la plaquer contre le mur et la faire redescendre jusqu'à ce qu'elle s'encastre dans la plaque de fixation.



6.4 Raccord au réseau de tubes

1. En utilisant le manchon, relier le raccord d'entrée des poussières (aspiration cyclonique) de la centrale, identifié é par le numéro (A) dans le dessin, au tube d'aspiration provenant du réseau de tubes.
2. En utilisant le manchon, relier le raccord de l'évent de l'air de la centrale, identifié é par le numéro (B), au tube de sortie de l'air de l'habitation.
3. Coller le silencieux numéro (C) sur le tube de sortie près de la grille de sortie.

Remarque: ne coller l'extrémité des tubes du réseau ni aux raccords d'entrée des poussières ni aux raccords de sortie de l'air, mais utiliser toujours les manchons en dotation.



Pour le raccordement du TECNO PRIME centrale avec le sac voir l'annexe filtration.

Dans le cas où il est nécessaire d'acheminer l'échappement de l'air vers l'extérieur, il faut de respecter les indications suivantes:

Longueur maximale du tuyau d'échappement:

Attention:

Diamètre tuyaux d'échappement pour des longuer jusqu'à 4 m :	50 mm
Diamètre tuyaux d'échappement pour des longuer à partir de 4 m jusqu'à 6 m:	63 mm
Diamètre tuyaux d'échappement pour des longuer à partir de 6 m jusqu'à 8 m:	80 mm
Diamètre tuyaux d'échappement pour des longuer à partir de 8 m jusqu'à 10 m:	100 mm

Il n'est pas recommandé l'utilisation de longuers de tuyaux plus de 10 m, parce qu'il pourrait endommager la centrale d'aspiration.

6.5 Branchement au réseau électrique



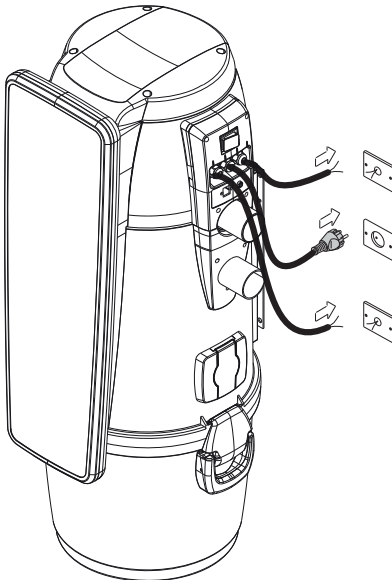
ATTENTION: Le branchement au réseau électrique doit être effectué EXCLUSIVEMENT par un technicien qualifié.

Avant d'effectuer le branchement au réseau électrique, vérifier que le voltage d'alimentation correspond à celui de la centrale d'aspiration (voir plaque signalétique).

Le constructeur décline toute responsabilité en cas de dommages aux personnes et/ou choses dus à un branchement à un réseau électrique non conforme aux normes.

Pour effectuer l'opération, procéder de la façon suivante (voir dessin).

- Brancher le câble d'entrée signal d'activation (LIGNE MICRO) aux prises d'aspiration
- Connecter le câble de sortie pour le signal auxiliaire d'avertissement d'entretien. L'utilisation de ce signal est FACULTATIVE. Remarque: Ce signal est un contact normalement ouvert qui fournit une tension continue de 12 V - 0,03 A
- Brancher la fiche du câble d'alimentation sortant de la centrale dans une prise de courant.
- Vérifier que le réseau électrique de l'habitation soit réalisé selon les normes techniques électriques en vigueur.
- Seulement pour TECNO PRIME; Il est déconseillé d'alimenter la centrale avec une tension d'alimentation provenant de tableaux électriques provisoires (par exemple des tableaux électriques de chantier) pour éviter d'éventuels dommages aux parties électroniques.



Ligne Micro / Prises d'aspiration
12V

Ligne Alimentation AC 230V

(Seulement pour TECNO PRIME)
Signal auxiliaire (connexion optionnelle)
max 5A 240 V ac, 3A 30 V dc

7 - ENTRETIEN



**AVANT D'EFFECTUER TOUTE INTERVENTION
D'ENTRETIEN IL EST OBLIGATOIRE DE DEBRANCHER LE
CABLE D'ALIMENTATION DE LA PRISE DE COURANT ET
DE PORTER DES GANTS ET UN MASQUE
DE PROTECTION**

7.1 Entretien ordinaire programmé

En fonction du temps total d'utilisation de la centrale, il est nécessaire d'effectuer des interventions d'entretien afin de la maintenir en bon état et d'éviter d'importants dommages mécaniques.

Temps d'aspiration (heures)	Entretien	Entretien Exécuteur
4	Nettoyage fi ltre	Opérateur
6	Vidage du réceptacle à poussière	Opérateur
32	Remplacement fi ltre	Service technique
54	Blocage sortie de l'aire	Service technique
350	Remplacement charbons moteur	Service technique

7.2 Entretien ordinaire programmé (Seulement pour TECNO PRIME)

En fonction du temps total d'utilisation de la centrale, il est nécessaire d'effectuer des interventions d'entretien

afin de la maintenir en bon état et d'éviter d'importants dommages mécaniques.

Les centrales de la ligne PRIME sont contrôlées par un ordinateur servant aussi au contrôle des cycles d'entretien ordinaire:

- Vidage du réceptacle à poussières (pour configuration 1)
- Remplacement du sac à poussières (pour configuration 2)
- Nettoyage du fi ltre

Il est possible de choisir, pour ce qui concerne le compteur du réceptacle à poussières (pour configuration 1), soit de maintenir les valeurs d'entretien définies par le producteur dans l'ordinateur de contrôle, soit de les adapter à ses propres exigences.

De plus, les numéros de téléphone à contacter en cas d'assistance technique peuvent être modifiés.

L'utilisateur peut aussi décider, en cas d'alerte résultant d'une demande d'entretien ordinaire (fi ltre obstrué,

sac à poussières plein, réceptacle à poussières plein), soit d'arrêter immédiatement la centrale et de procéder à l'entretien, soit de continuer et de terminer son travail.

La centrale est en mesure de détecter:

- le niveau de remplissage du sac à poussières (si celui-ci est utilisé, c'est-à-dire en configuration BIVAC)
- le niveau d'efficacité du fi ltre (alerte fi ltre obstrué)
- la valeur du vide présent dans le système
- la nécessité de procéder à l'entretien extraordinaire programmé

7.3 Entretien extraordinaire (Seulement pour TECNO PRIME)

De plus, la centrale permet, à travers son propre écran, d'alerter l'utilisateur quand surgit la nécessité d'un

entretien extraordinaire à effectuer avec l'aide de personnel qualifié et/ou autorisé.

L'entretien extraordinaire prévoit:

- vérification usure filtre et/ou remplacement filtre
- obstruction sortie de l'air.
- vérification de l'usure des charbons du moteur d'aspiration
- remplacement des charbons du moteur d'aspiration

Dans ce cas-là aussi, l'utilisateur peut décider soit d'arrêter immédiatement la centrale et de procéder à l'entretien, soit de continuer et de terminer son travail.

Il est conseillé également pour les premiers deux points d'effectuer un contrôle annuel.

7.4 Nettoyage chambre d'aspiration (cylindre)

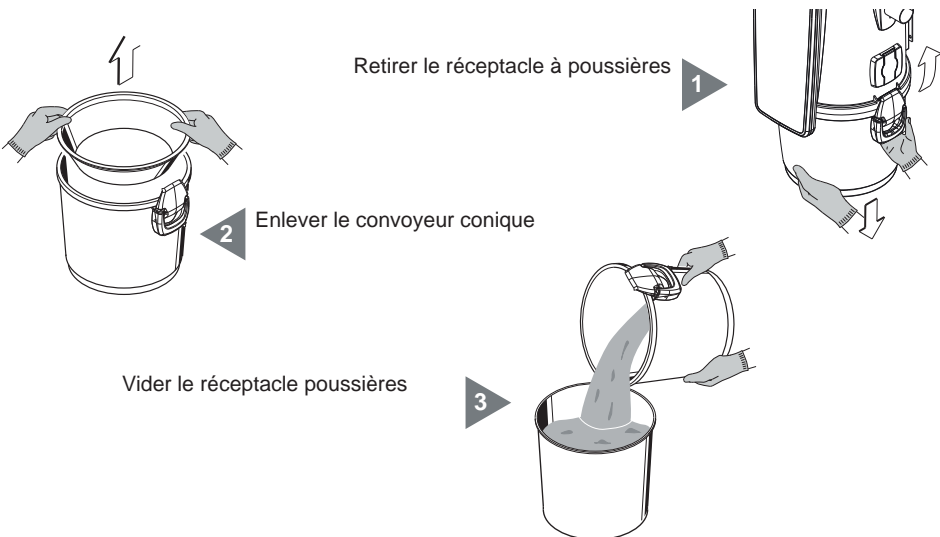
Nettoyer périodiquement l'extérieur de la centrale en utilisant un chiffon doux imbibé d'eau et de savon neutre.

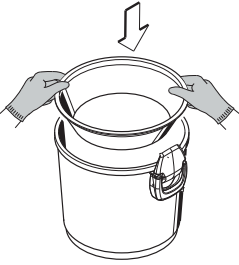
Attention: nettoyer la centrale exclusivement avec de l'eau avec ou sans savon neutre. L'utilisation d'autres solvants ou d'alcool peut provoquer des dommages. Attendre le séchage complet avant de redémarrer la centrale.

Nous vous recommandons d'utiliser toujours un masque pour retenir les poussières dispersées dans l'air et de porter toujours une paire de gants en latex pour protéger la peau des mains.

7.5 Vidage du réceptacle à poussière (aspiration cyclonique)

Arrêter la centrale d'aspiration en appuyant sur la touche ON/OFF de démarrage





4 Remettre le convoyeur conique à sa place

Remonter le réceptacle à poussières dans son compartiment au-dessous de la centrale d'aspiration et refermer les leviers de verrouillage.

Démarrer la centrale d'aspiration en appuyant sur la touche ON/OFF de démarrage.

Nous vous rappelons enfin de faire beaucoup d'attention quand vous videz le réceptacle: en cas de présence excessive de poussières, veillez à ne pas jeter le convoyeur conique. Vérifiez que le convoyeur conique soit toujours présent et repositionné correctement dans son propre compartiment à l'intérieur du réceptacle à poussières.

7.6 Mise au rebut de la cartouche filtre



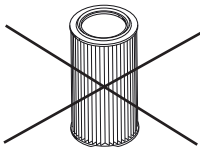
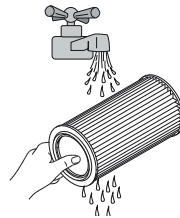
ATTENTION
TOUJOURS VÉRIFIER LE BON SERRAGE DE LA CARTOUCHE FILTRE. UNE INCORRECTE FIXATION PEUT PROVOQUER DES DOMMAGES AU PRODUIT.
NE PAS UTILISER LA CENTRALE SANS CARTOUCHE FILTRE.
AVANT DE REDEMARRER LA CENTRALE, IL EST NECESSAIRE D'ASSEMBLER UNE CARTOUCHE DE RECHANGE

La cartouche filtre peut être régénérée et lavée sous l'eau courante.

ATTENTION: après avoir lavé la cartouche, attendre le séchage complet de celle-ci avant de la remonter. NE PAS remonter une cartouche présentant des traces d'eau ou d'humidité à sa surface.

Avant de laver la cartouche il est conseillé d'aspirer toujours la saleté superficielle avec un aspirateur auxiliaire ou avec la prise de service, en se souvenant d'assembler préalablement une deuxième cartouche dans la centrale avant de la démarrer.

1



2

Vérifier qu'aucune déchirure ne soit présente sur la surface filtrante. Auquel cas, la cartouche serait inutilisable et devrait donc être définitivement remplacée.

8 - RÉPARATIONS ET PIÈCES DÉTACHÉES

8.1 Critères d'intervention

Il est absolument interdit d'intervenir sur la centrale d'aspiration pour y effectuer des opérations de réparation et/ou d'entretien non expressément autorisées par ce manuel.





Toute intervention de réparation pour dommage ou dysfonctionnement doit être effectuée par un technicien qualifié et autorisé par le service après-vente.

Toute intervention de personnel non autorisé comporte la nullité de la garantie et dispense le constructeur de toute responsabilité pour d'éventuels dommages aux personnes et/ou choses dus à ces interventions.

8.2 Pièces détachées conseillées

Il est conseillé de se procurer préalablement les pièces détachées soumises à une usure plus rapide.

Pour garantir un fonctionnement optimal et durable de la centrale d'aspiration, nous vous recommandons d'utiliser exclusivement les pièces détachées originales SISTEM-AIR énumérées ci-dessous.

DESCRIPTION	CODE DE LA PIÈCE DÉTACHÉE	MODÈLE CENTRAL	
Cartouche filtre	1610.0	TECNO EVOX 150 TECNO EVOX 250 TECNO EVOX 350 TECNO EVOX 450	
Cartouche filtre	1610.0R	TECNO PRIME 150 TECNO PRIME 250 TECNO PRIME 350 TECNO PRIME 450	
Sac en microfibres	1614.5	TECNO PRIME 150 TECNO PRIME 250 TECNO PRIME 350 TECNO PRIME 450	
Sac et tendeur de sac	1614.4	TOUS	

9 - DIAGNOSTIC DES PANNES

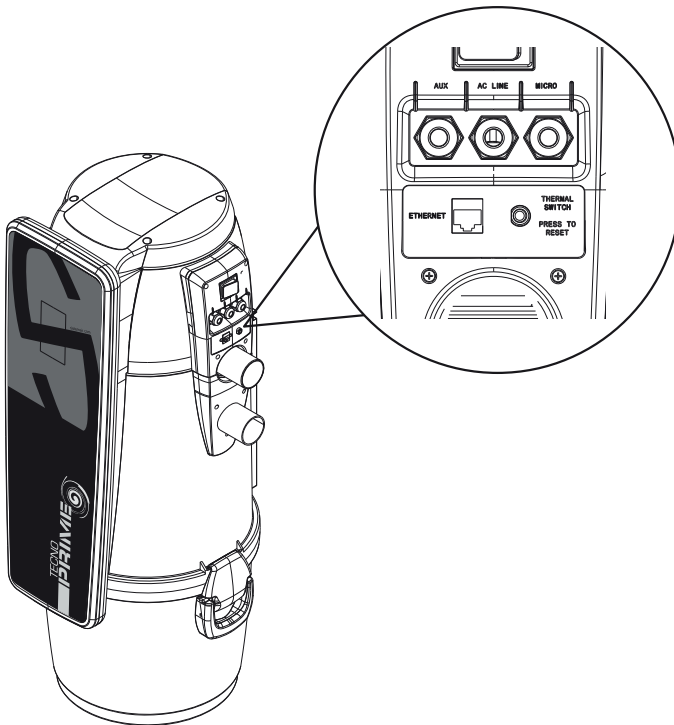
9.1 Disjoncteur thermique

Le disjoncteur thermique protège les parts électriques et électroniques de la centrale aspirante des surcharges et des court-circuits.

Pendant le fonctionnement régulier, le bouton du disjoncteur sera encaissé dans son emplacement, tandis qu'en cas d'activation de la protection le bouton sortira de son emplacement.

La réactivation doit se faire manuellement en poussant le bouton dans son emplacement. Cette opération sera efficace seulement si la cause du bloc a été résolue.

Si le bloc s'active souvent, il est préférable de faire vérifier le fonctionnement par un technicien spécialisé.

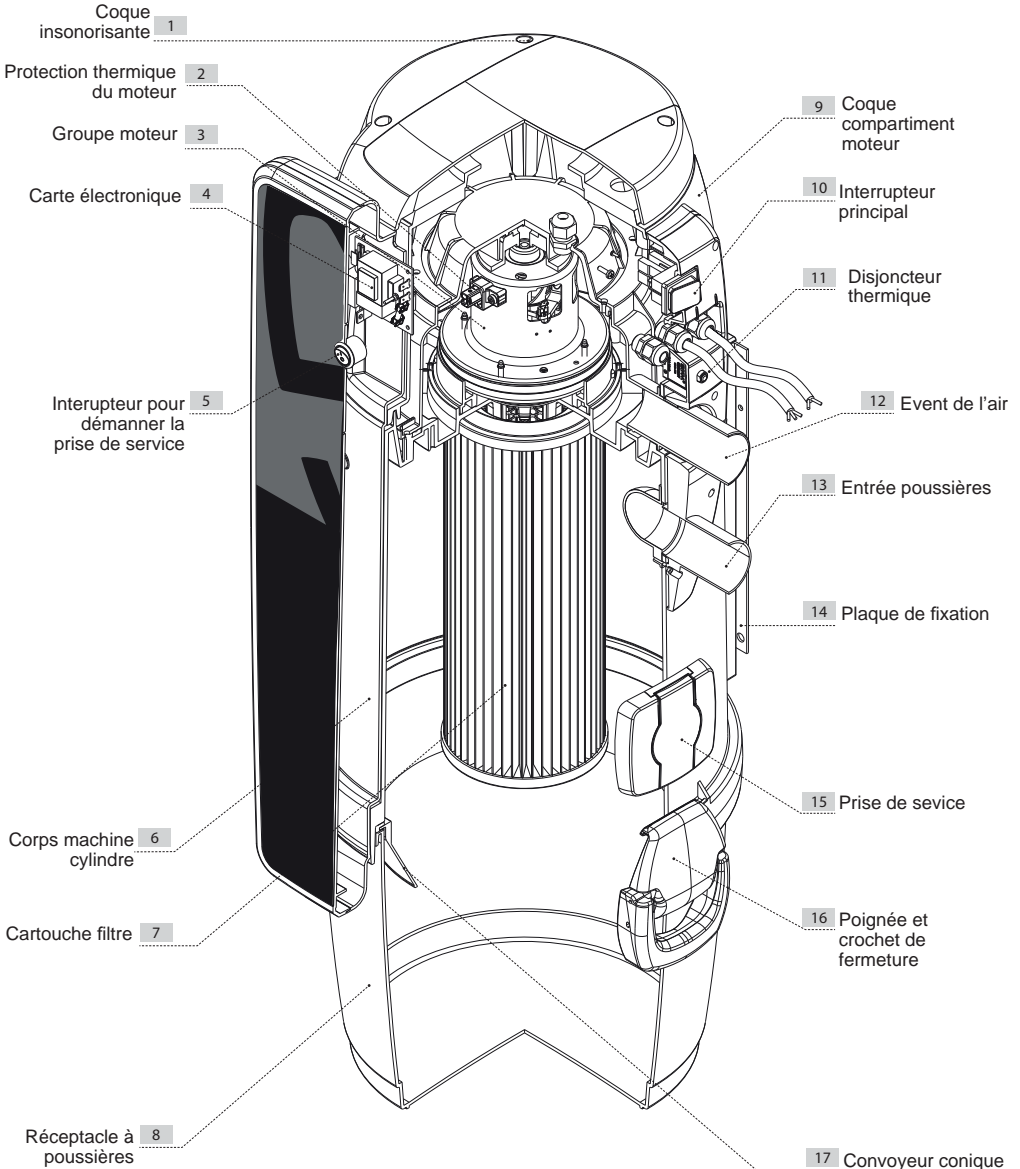


PROBLÈME	CAUSE	SOLUTION
Les prises n'aspirent pas	Seulement pour TECNO PRIME	
	Alarme sur l'écran	Effectuer reset de l'alerte
	Le câble d'alimentation est débranché	Brancher le câble d'alimentation
	La touche de démarrage de la centrale d'aspiration est sur arrêt	Appuyer sur la touche de démarrage
	Le câble d'alimentation de la ligne micro est débranché	Brancher le câble d'alimentation (senseur)
	La protection contre la surchauffe du moteur est intervenue	Attendre quelques minutes afin de laisser refroidir le moteur
Absence d'aspiration dans une seule prise	Le disjoncteur thermique de surintensité est intervenu	Effectuer le reset manuel du disjoncteur thermique
Absence d'aspiration dans une seule prise	Absence de contacts électriques ou panne du micro interrupteur de la prise d'aspiration	Appeler le service après-vente
Seulement pour TECNO PRIME		
Alarme filtre avec cartouche filtre propre	Dépression de l'implantation d'aspiration égal ou inférieur à 95 mbar	Vérifier éventuelles pertes dans l'implantation d'aspiration Réduire le temps d'ouverture de la prise plinthe Contacter le Service d'Assistance
L'aspiration de l'air est faible	Utilisation de plusieurs prises en même temps et/ou prise de service activée and/or the service	Utiliser une seule prise d'aspiration à la fois
	Tube flexible ou accessoires de nettoyage endommagés	Vérifier l'intégrité du tube flexible et des accessoires (et les remplacer si nécessaire)
	Cartouche filtre sale	Nettoyer la cartouche filtre
	Joint du réceptacle à poussières endommagé	Vérifier l'intégrité du joint
	Obstruction des tubes d'aspiration du réseau de tubes	Appeler le service après-vente
	La sortie de l'aire est bloquée	Appeler le service après-vente
	Seulement pour TECNO PRIME	
	Le sac à poussières est plein	Remplacer le sac

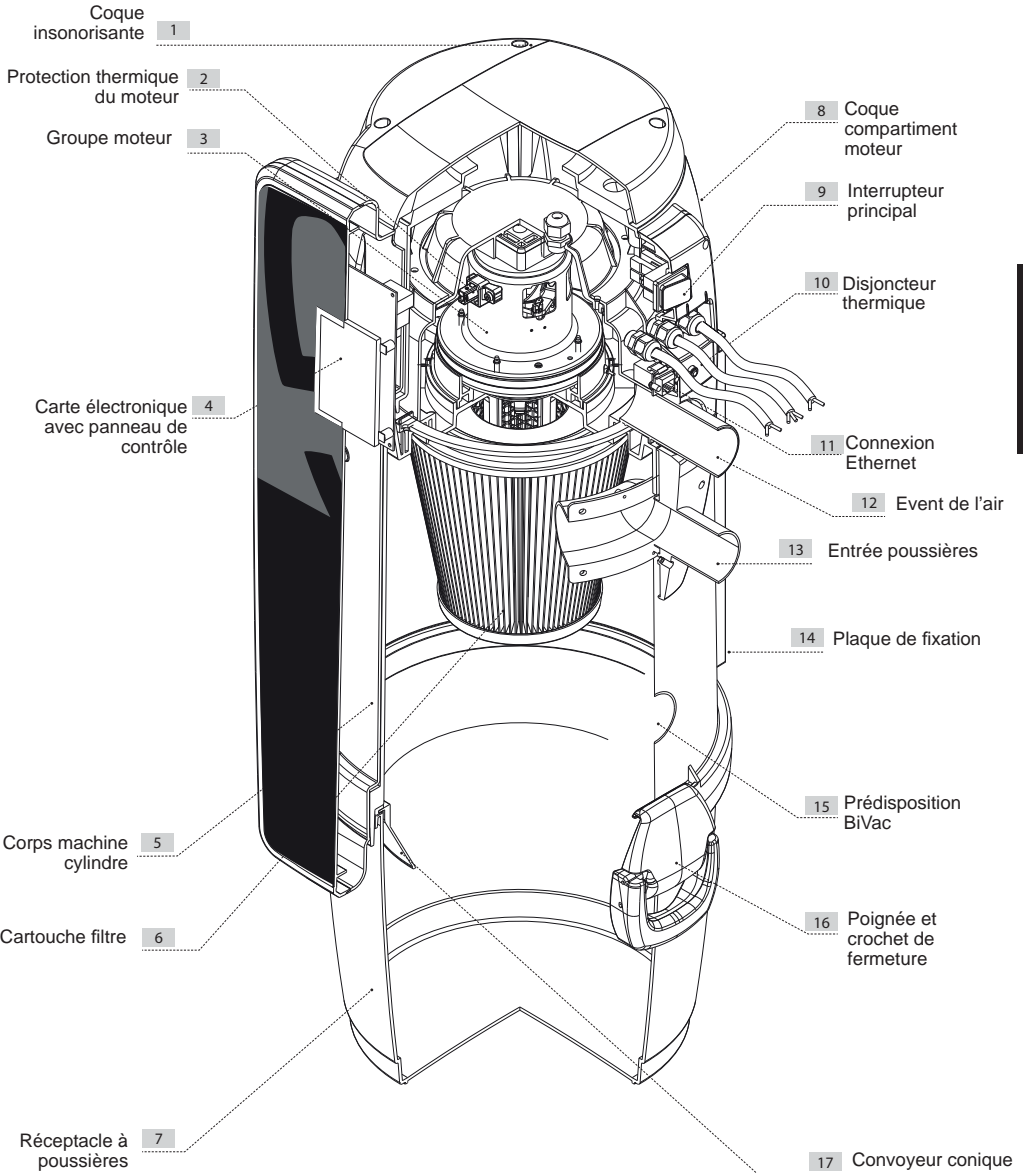
PROBLÈME	CAUSE	SOLUTION
L'aspiration fonctionne de façon intermittente avec le tube branché dans la prise d'aspiration	Activation de la protection thermique du moteur	Vérifier s'il ya obstruction dans les tuyaux d'aspiration du réseau de canalisation
		Vérifiez les obstructions de la sortie d'air
		Retirez le tuyau de la prise et attendre quelques minutes pour que le moteur refroidir
		Appeler le service aprèsvente

10 - CENTRALE TECNO

TECNO EVOX

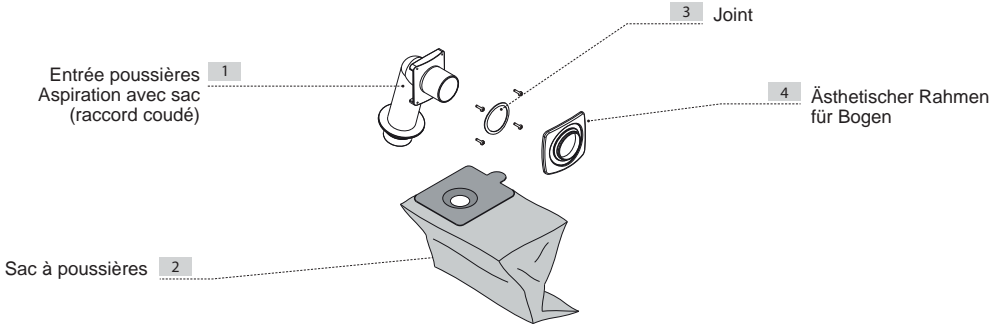


TECNO PRIME

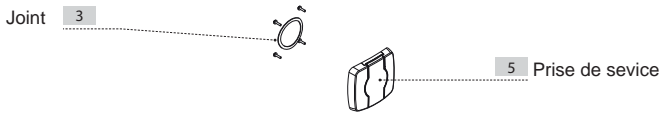


11 TECNO Prime accessoires BiVac

Kit d'aspiration poussières avec sac



Kit d'aspiration poussières cyclonique avec prise de service





Linie

TECNO

BEDIENUNGSANLEITUNG

- Typ: Zentral-Staubsauger Zivilbereich
- Modell: Tecno
- Revision 1.0.0

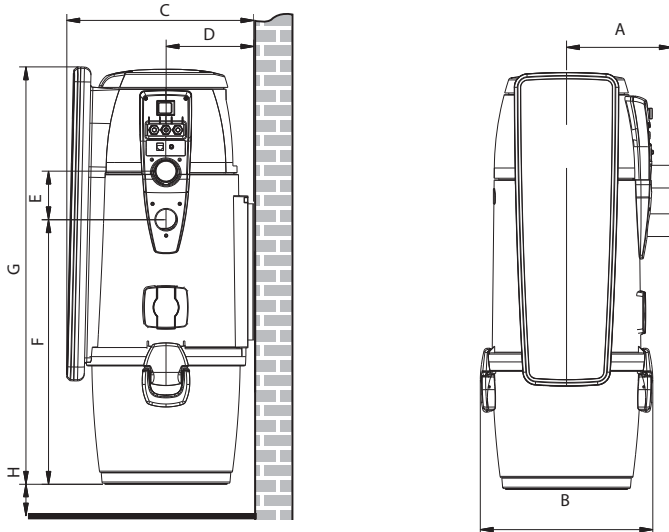
INHALTSVERZEICHNIS

1	TECHNISCHE MERKMALE	2
2	VORGESEHENE NUTZUNG DER MASCHINE	3
	2.1 Mit der Service-Steckdose1(Nur Evox-Linie)	3
3	NICHT VORGESEHENE NUTZUNG DER MASCHINE	3
4	SICHERHEIT	4
	4.1 Schutzklasse IP	4
	4.2 Schutzklasse IP	5
	4.3 Isolierungsklasse	5
	4.4 Erklärung der Abwesenheit giftiger Substanzen	5
	4.5 Sicherheitsvorrichtungen in Bezug auf feste Abschlussabdeckungen	5
	4.6 Sicherheitsvorrichtungen in Bezug auf bewegliche Abschlussabdeckungen	6
	4.7 Identifizierungsplakette	6
5	Transformation der Version DX (Rohrausgang rechts) auf die Version SX (Rohrausgang links)	6
6	INSTALLATION	9
	6.1 Vorbereitende Arbeiten	9
	6.2 Montageort	9
	6.3 Wandbefestigung der Zentrale	10
	6.4 Verbindungen der Rohrleitungsnetze (Zyklonsaugung)	11
	6.5 Verbindung mit dem Stromnetz	12
7	WARTUNG	13
	7.1 Programmierte Wartung	13
	7.2 Programmierte Wartung (nur serie TECNO PRIME)	13
	7.3 Außergewöhnliche Wartung (nur serie TECNO PRIME)	14
	7.4 Reinigung der Saugkammer (Zylinder)	14
	7.5 Leerung des Staubbehälters	14
	7.6 Reinigung der Filterpatrone	15
8	REPARATUR UND ERSATZTEILE	16
	8.1 Kriterien für den Eingriff	16
	8.2 Empfohlene Ersatzteile	16
9	FEHLERSUCHE	17
	9.1 Thermal Circuit Breaker	17
10	Explodierte Zeichnungen Serie TECNO	20
11	BIVAC TECNO PRIME ZUBEHÖR	22

1- TECHNISCHE MERKMALE

Modell Artikel	TECNO Prime				TECNO Evox			
	Tecno PRIME 150	Tecno PRIME 250	Tecno PRIME 350	Tecno PRIME 450	Tecno EVOX 150	Tecno EVOX 250	Tecno EVOX 350	Tecno EVOX 450
	3110.2TPR	3112.2TPR	3113.3TPR	3115.3TPR	3110.1TEV	3112.1TEV	3113.3TEV	3115.3TEV
Integrierte Saugdose am Gerät	JA	JA	JA	JA	JA	JA	JA	JA
Wartungscomputer	JA	JA	JA	JA	NEIN	NEIN	NEIN	NEIN
Ethernet-Verbindung	JA	JA	JA	JA	NEIN	NEIN	NEIN	NEIN
Ansaug-/Abluftstutzen Ø mm	50	50	50	50	50	50	50	50
Schutzgrad IP	44	44	44	44	44	44	44	44
Spannung V ac	220/240	220/240	220/240	220/240	220/240	220/240	220/240	220/240
Frequenz Hz	50/60	50/60	50/60	50/60	50/60	50/60	50/60	50/60
Leistung kW	1,25	1,35	1,45	1,50	1,25	1,35	1,45	1,50
Stromaufnahme A	5,5	5,8	6,3	6,5	5,5	5,8	6,3	6,5
Anschlussdosen Spannung V dc	12	12	12	12	12	12	12	12
Luftumwälzung m³/h	200	234	240	180	200	234	240	180
Unterdruc mbar	274	272	310	400	274	272	310	400
Filteroberfläche cm²	6700	6700	6700	6700	6700	6700	6700	6700
Fassungsvermögen Behälter l	21	21	21	21	21	21	21	21
Fassungsvermögen BiVac-Staubbeutel l	18	18	18	18	-	-	-	-
Abluft	JA	JA	JA	JA	JA	JA	JA	JA
Abluftschalldämpfer (Ø 50 mm)	JA	JA	JA	JA	JA	JA	JA	JA
Gewicht kg	17	17	17	18	17	17	17	18
Maß A mm	230	230	230	230	230	230	230	230
Maß B mm	370	370	370	370	370	370	370	370
Maß C mm	412	412	412	412	412	412	412	412
Maß D mm	185	185	185	185	185	185	185	185
Maß E mm	108	108	108	108	108	108	108	108
Maß F mm	585	585	585	585	585	585	585	585
Maß G mm	915	915	915	915	915	915	915	915
Maß H (Mind.) mm	100	100	100	100	100	100	100	100
Geräuschpegel unter dB(A)	70							

N. B.: Nenn-Geräuschemission: Die Werte sind abhängig von der Beschaffenheit des Raumes, in dem die Zentrale installiert ist, und von der Art der Installation.



2 - VORGESEHENE NUTZUNG DER MASCHINE

Die Saugzentrale TECNO wurde entwickelt um ausschließlich Staub, Feststoffe geringsten Ausmaßes und trockene Materialien aufzusaugen.

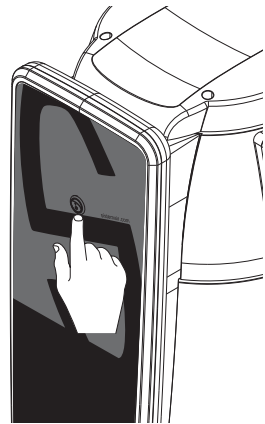
Die vorgesehene Nutzung bezieht sich auf den häuslichen und zivilen Zentralgebrauch über einen Anschluss an einem PVC-Rohrnetz in der Wand und am normalen häuslichen Stromnetz.

Das Gerät wird in Wohnungen mit folgenden Eigenschaften installiert:

- Zu reinigende Oberfläche zwischen 30 und 450 m²
- Rohrnetz mit Rohrdurchmesser von 50 mm
- Stromversorgung 220/240 V ac
- Abluft nach Außen
- Geeignet für Installationen, die von einem einzigen Benutzer betrieben werden
- Geeignet für Installationen in Wohnbereichen, wie Abstellräume, Heizräume, Abstelldecken und Balkonen

2.1 Mit der Service-Steckdose (Nur Evox-Linie)

1. Legen Sie direkt, falls erforderlich, der Schlauch Saug im Serviceausgang, nachdem der Verschlussdeckel gehoben.
2. Drücken Sie den Schalter, die auf der Platte Vorderseite der Maschine zu starten und die Absaugung zu stoppen.



3 - NICHT VORGESEHENE NUTZUNG DER MASCHINE

Es ist sehr wichtig, dass das Gerät für folgende, unkorrekte und gefährliche Einsätze NICHT benutzt wird:

- Sie darf nicht dazu verwendet werden Textilien, schwere, glühende oder sogar brennende Materialien aufzusaugen.

- Das Gerät ist zum Aufsaugen von Flüssigkeiten nicht geeignet.
- Keine Gewebe, schweres Material, Asche, glühendes Material oder Glut ansaugen.
- Kein Mehl, Zement oder ähnliches Material, wie auch Baustaub (Baukalk, Gipsstaub, usw.) ansaugen, die die Luftzufuhr reduzieren können und somit den Motor beschädigen können.

Außerdem wurde das Gerät nicht dazu gebaut, um in Umgebungen mit Explosionsgefahr benutzt zu werden. Daher:

- Es ist absolut verboten explosionsgefährdete Materialien (z.B. Schießpulver), oder Materialien aufzusaugen, die für sich allein harmlos, aber in Verbindung mit anderen, gefährliche chemische Reaktionen nach sich ziehen können.
- Genauso ist es verboten die Saugzentrale in explosionsgefährdeter Atmosphäre, oder außerhalb der normalen Temperatur-, Druck- und Feuchtigkeitsstandards zu verwenden.
- **Kein Material saugen, das elektrostatische Ladungen im Rohrsystem verursachen kann, wenn das dem Hersteller nicht vorab mitgeteilt wurde.**

Es ist nicht erlaubt die Anlage für andere als die oben genannten Zwecke einzusetzen.

Jede Veränderung der Anlage, um sie für besondere Einsatzgebiete, oder für das Absaugen besonderer Materialien tauglich zu machen, bedarf der Zustimmung durch den Hersteller.

Die Verwendung der Saugzentrale für andere Zwecke als die für die sie entwickelt und gebaut wurde, stellt ein Sicherheitsrisiko für Anlage und Benutzer dar.

4 - SICHERHEITSVORRICHTUNGEN

HINWEISE: Die Firma TECNOPLUS S.R.L. lehnt jede Verantwortung oder Garantie ab, wenn der Käufer oder jemand in dessen Auftrag auch nur Änderungen oder Einstellungen am erworbenen Produkt vornimmt. Das so entwickelte und gebaute Gerät ist in der Lage, sowohl in Bezug auf die Qualität, als auch auf die Anwendung, die Anforderungen des Marktes der zentralen Sauganlagen für den häuslichen Gebrauch zu erfüllen.

Alle Materialien und Bauteile, für deren Bau erfüllen die Sicherheitsvorschriften CE und bei der Firma TECNOPLUS S.r.l., sind ihre Zertifizierungen niedergelegt.

Unter Beachtung der Sicherheitsrichtlinien der Maschinenrichtlinie 2006/42/CE (italienische Verordnung D.lgs.17/10), der Richtlinie für Niederspannung 2014/35/UE und der Richtlinie über die elektromagnetische Kompatibilität 2014/35/UE, entspricht die Maschine vom Typ TECNO dem Standard, der für elektrische Geräte für den häuslichen Gebrauch und ähnliches EN 60335-1 (2008) und der Norm vom Typ C EN 60335-2-2 (2011) und den speziellen Normen für häusliche Anwendungen und ähnliche, deren Nennspannung nicht höher als 250 V liegt.

Wir empfehlen, alle Anweisungen in Bezug auf die Installation, Benutzung und Wartung in dieser Betriebsanleitung genau durchzulesen.


4.1 HINWEISE


- Die Anlage darf nicht für andere Zwecke, als die für die sie entwickelt wurde, verwendet werden.
- Kinder sollen der laufenden Anlage fernbleiben und nicht mit der Anlage oder ihren Anschlussdosen spielen.
- Dieses Gerät darf nicht von Personen (einschließlich Kinder) mit mangelhaften psychischen, sensorischen oder geistigen Fähigkeiten, oder von Personen ohne Erfahrung und Kenntnis benutzt werden. Dieses Gerät darf nur von Personen verwendet werden, die in der Handhabung unterwiesen sind oder die ihre Fähigkeiten zum Bedienen nachgewiesen haben und ausdrücklich mit der Benutzung beauftragt sind.
- Das Gerät darf nicht von Kindern oder Jugendlichen unbeaufsichtigt betrieben werden.

- Die Anlage muss sofort von der Stromzufuhr getrennt werden, wenn:
 - das Netzkabel nicht mehr intakt ist
 - die Anlage nass wurde oder übermäßiger Feuchtigkeit ausgesetzt war
 - die Anlage einen Stoß oder Schlag abbekommen hat, oder das Gehäuse beschädigt wurde
 - davon ausgegangen werden kann, dass die Anlage einem Wartungszyklus unterzogen oder repariert werden muss
- Bei Durchführung von Wartungsarbeiten, beim Entleeren des Staubbehälters, oder beim Reinigen des Filters müssen Handschuhe und eine Staubmaske getragen werden.
- Es sind ausschließlich Originalersatzteile zu verwenden.
- Ohne Filterpatrone darf die Anlage nicht in Betrieb genommen werden.
- Die Entlüftungsrohre und die Kühlschlitze des Motors der Anlage dürfen nicht verdeckt werden.
- Die Saugdüsen dürfen nicht auf irgendwelche Körperteile gerichtet werden.
- Es dürfen nicht mehrere Absaugdosen gleichzeitig verwendet werden.
- Die Staubsauganlage soll abgeschaltet werden, wenn sie nicht gebraucht wird. Wird sie über einen längeren Zeitraum nicht benutzt, soll sie auch von der Stromzufuhr getrennt werden.
- Das Gerät ist zum Aufsaugen von Flüssigkeiten nicht geeignet.


Wir erinnern daran, dass die Symbole oder Gefahrenmeldungen und Verbotsmeldungen an den Teilen der Maschine angebracht sind, wo Risikosituationen auftreten können, wenn sie nicht beachtet werden.


4.2 Schutzklasse IP

 IP 44: Gerät mit Schutz gegen solide Gegenstände mit einer Abmessung von mehr als 1 mm und gegen Spritzwasser (das Spritzwasser kann, aus allen Richtungen, keine Schäden verursachen).

 IP 20: Das Gerät weist Schutz gegen Berührung mit den Fingern und mittelgroße feste Fremdkörper (größer als 12 mm) auf; kein Wasserschutz.

4.3 Schutzklasse der elektrischen Isolierung

 KLASSE I: Gerät mit grundsätzlicher elektrischer Isolierung.
Es muss am Schaltkreis der Erdung der elektrischen Anlage angeschlossen werden.

 KLASSE II: Gerät mit grundsätzlicher elektrischer Isolierung.
Es muss am Schaltkreis der Erdung der elektrischen Anlage angeschlossen werden.

4.4 Erklärung der Abwesenheit giftiger Substanzen

TECNOPLUS S.r.l. erklärt, dass ihre Produkte und Geräte mit Materialien hergestellt werden, welche die festgelegten Grenzen der geltenden Richtlinien in Bezug auf den Gesundheitsschutz und Umweltschutz einhalten und keine giftigen Substanzen beinhalten, die der Klassifizierung SVHC entsprechen (Substance of Very High Concern). Dies in Übereinstimmung mit der Regelung CE 1907/2006 (REACH, oder Registrierung, Bewertung, Autorisierung der chemischen Substanzen; Registration, Evaluation, Authorisation and Restriction of Chemical substances). Obwohl bei den Arbeitszyklen der Rohstoffe und unserer Produkte oben genannte Substanzen nicht verwendet werden, kann Ihre Anwesenheit in p.p.m. (Anteilen pro Million) aufgrund von Mikro-Verschmutzungen der Rohstoffe, nicht ausgeschlossen werden.

4.5 Sicherheitsvorrichtungen in Bezug auf feste Abschlussabdeckungen

Die der Hauptkörper der Zentrale wird dem Kunden komplett montiert geliefert und die beweglichen

Organe (Turbinenflügel des Saugmotors) werden von einem Gitter geschützt, das sich direkt auf dem Stutzen der Saugöffnung des Motors befindet. Dieses Gitter ist für den Bediener nicht zugänglich. Außerdem wird der Zugang zu den elektrischen Teilen durch Abdeckungen geschützt, die mit Torx-Schrauben befestigt sind, die auch für die Abschirmung der schalldämmenden Abdeckung des Kammer mit den Saugmotoren benutzt werden.

Jeder Eingriff an der Kontrollzentrale und an den Motoren muss von Fachpersonal ausgeführt werden. Vor jedem Eingriff muss der Versorgungsstecker der elektrischen Anlage getrennt werden.

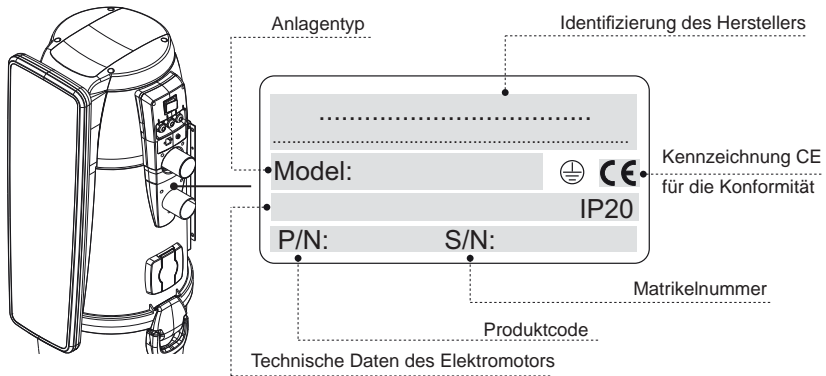
4.6 Sicherheitsvorrichtungen in Bezug auf bewegliche Abschlussabdeckungen

Es gibt keine beweglichen Abdeckungen; jede Abdeckung ist als feste Abdeckung anzusehen, die mit speziellen Schrauben befestigt ist. TECNOPLUS s.r.l. weist darauf hin, dass es strengstens verboten ist, die Schrauben, die bei der Entwicklung und dem Bau der Maschine verwendet wurden, durch andere Schrauben mit anderen Eigenschaften zu ersetzen.

TECNOPLUS s.r.l. setzt sofort den Garantieanspruch des Produktes aus, wenn der Kunde irgendwelche Änderungen vornimmt.

4.7 Identifikationsplakette

An der Seite des Rohrnetzanschlusses befindet sich die CE-Identifikationsplakette. Das Schild darf nicht entfernt oder beschädigt werden.



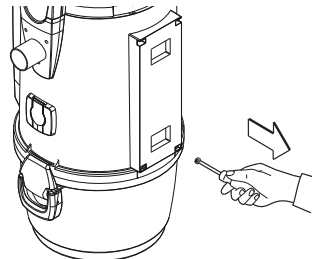
5 - Transformation der Version DX (Rohrausgang rechts) auf die Version SX (Rohrausgang links)

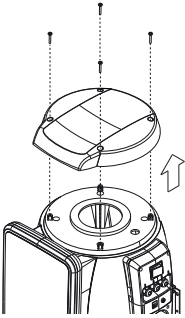
Üblicherweise werden die Saugzentralen der Serie TECNO mit den Ansaug- und Abluftstutzen auf der rechten Seite geliefert (Version DX). Bei Bedarf kann die Zentrale aber so verändert werden, dass sich die Anschlussstutzen auf der linken Seite befinden (Version SX).

Um die Änderung vorzunehmen sind folgende Schritte notwendig:

Die Schrauben lösen und die hintere Befestigungsplatte entfernen.

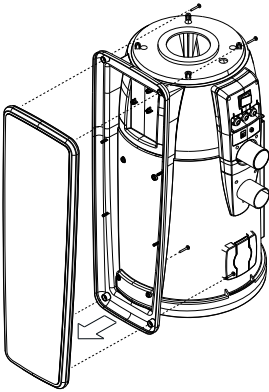
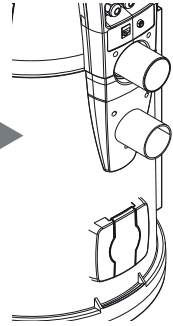
1





2 Die Schrauben lösen und die obere Abdeckung entfernen.

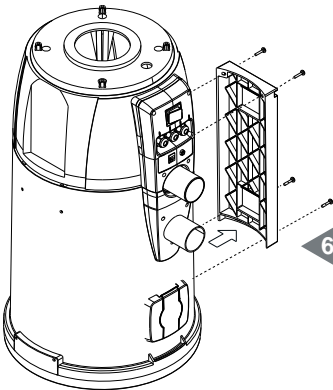
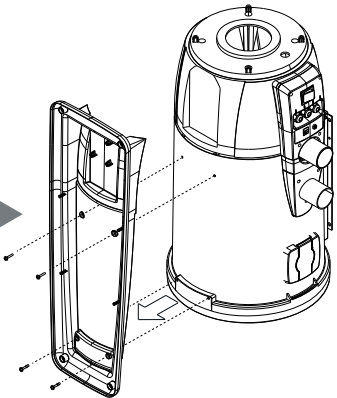
Entfernen Sie den Staubsammelbehälter



4 Lösen Sie die Schrauben und entfernen Sie die Frontplatte, achten Sie auf die elektrische Verkabelung

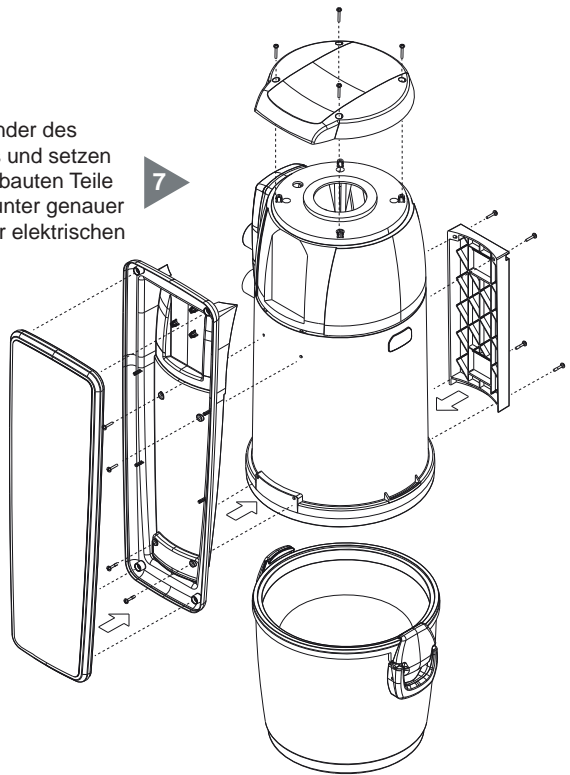
Lösen Sie die Schrauben und entfernen Sie die Rückwand Achten Sie auf die elektrische Verkabelung

5



6 Lösen Sie die Schrauben und entfernen Sie die Platte der Wandbefestigung

Drehen Sie den Zylinder des
 Zentralstaubsaugers und setzen
 Sie alle zuvor ausgebauten Teile
 wieder zusammen, unter genauer
 Berücksichtigung der elektrischen
 Verkabelung



6 - INSTALLATION



**- ACHTUNG -
DIE MONTAGE MUSS VOM FACHMANN
VORGENOMMEN WERDEN**

6.1 Vorbereitende Arbeiten

Die Maschine wird komplett montiert und verpackt geliefert.

Vor der Inbetriebnahme der Maschine müssen nachstehende Kontrollen ausgeführt werden:

- Mängelfreiheit der Verpackung.
- Prüfen, dass die Maschine keine deutlichen Schäden aufweist und vor Allem kontrollieren, dass alle hervorstehenden Bauteile nicht beschädigt sind.
- Überprüfen Sie die korrekte Befestigung der Filterpatrone.
- Je nach Ausstattungsliste, Setliste und Zubehör prüfen, dass alle aufgeführten Bauteile vorhanden sind.
- Prüfen, dass das Garantiezertifikat vorhanden ist.

Werden Schäden, Defekte oder fehlende Bauteile gefunden, das Gerät nicht installieren und den eigenen Verkäufer kontaktieren.

6.2 Montageort

Die Installation einer Saugzentrale setzt das Vorhandensein eines Rohrleitungsnetzes voraus, das vom Fachmann geplant und verlegt wurde.

Nachstehend die wichtigsten Regeln für eine korrekte Installation:

- Wenn das gerät an einem Rohrleitungsnetz mit mehreren Stockwerken angeschlossen ist, muss es am niedrigsten Punkt des Gebäudes aufgestellt werden.
- Das Saugergerät in Serviceräumen (z.B. Garage oder Abstellraum) montieren, wo es vor Wittereinflüssen, Feuchtigkeit und zu großen Temperaturunterschieden geschützt ist.
- Der Montageort sollte sich nicht in der Nähe von Wärmequellen, wie Heizungen o.ä. befinden.
- Die Zentrale sollte so installiert werden, dass sie leicht zugänglich und gut beleuchtet ist, um eventuelle Reparaturen und Wartungsarbeiten zu erleichtern.

Wenn sich die Saugzentrale aus Installationsgründen in den höheren Stockwerken des Gebäudes zu den Rohrleitungen befindet (Mansarde, Dachstock, usw.), muss eine Saugzentrale der höheren Kategorie im Vergleich zur Oberfläche, die gereinigt werden soll, gewählt werden.

Im Zweifelsfall steht der Kundendienst des Herstellers mit Rat und Tat gerne zur Seite.

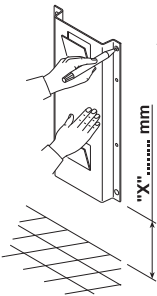
6.3 Wandbefestigung der Zentrale

Die Saugzentrale muss mit dem mitgelieferten Bügel und geeigneten Dübeln stabil und fest an einer gemauerten Wand befestigt werden. Dabei ist zu beachten, dass das zu stützende Gesamtgewicht auch sieben/acht Mal höher liegen kann, als das Gewicht der Zentrale selbst.

Die Zentrale muss so hoch über dem Boden angebracht werden, dass die Abnahme des Staubbehälters zwecks Entleerung und der Wechsel des Filters möglich sind.

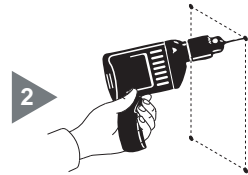
Die Zentrale so positionieren, dass man mindestens 60 cm freien Platz um das Gerät herum hat, um die außergewöhnlichen Wartungsarbeiten zu erleichtern.

So gehen sie vor:

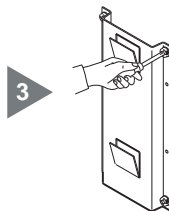


- 1** Die Bohrpunkte mithilfe der mitgelieferten Schablone markieren (Bohrschablone). Wenn die Bohrungen schon ausgeführt wurden, zum nächsten Punkt übergehen.

Löcher bohren



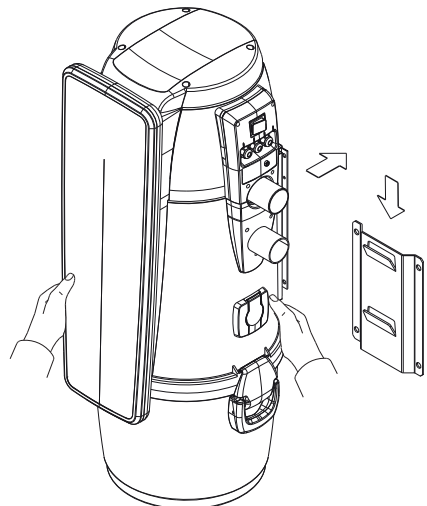
Die Schrauben in den Dübeln einschrauben und prüfen, dass der Bügel gut an der Mauer verankert ist.



3

Die Saugzentrale am Verankerungsbügel einhängen, indem man sie anhebt, an der Mauer auflegt und dann nach unten hin in der Befestigungsplatte einrastet.

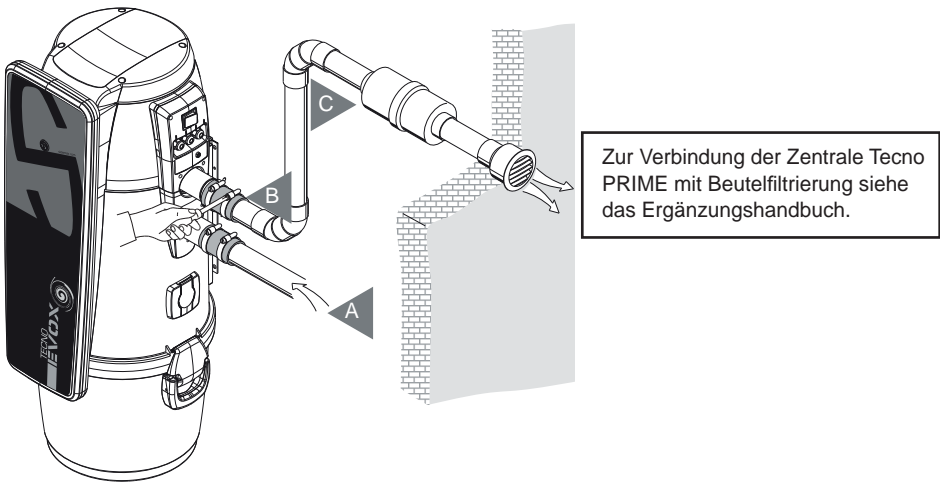
4



6,4 Verbindungen der Rohrleitungsnetze

1. Mit dem Stutzen den Staubeingangsanschluss der Zyklonsaugung (A in Abbildung) der Zentrale am Saugrohr des Rohrleitungsnetzes anschließen.
2. Mit dem Stutzen den Abluftanschluss der Zentrale (B) an der Abluftleitung des Gebäudes anschließen.
3. Den Schalldämpfer (C) am Abluftrohr, in der Nähe des Abluftgitters, ankleben.

Hinweis: Nicht die Enden des Rohrleitungsnetzes an den Anschlüssen für Staubeingang und Abluft verkleben, sondern immer die mitgelieferten Stutzen verwenden.



Sollte eine kanalisierte Abluftleitung notwendig sein, beachten Sie bitte folgende Hinweise:
Maximale Abluftrohrlänge:

N.B.

Durchmesser des Abluftrohres für eine Länge bis 4 m: 50 mm

Durchmesser des Abluftrohres für eine Länge von 4 bis 6 m: 63 mm

Durchmesser des Abluftrohres für eine Länge von 6 bis 8 m: 80 mm

Durchmesser des Abluftrohres für eine Länge von 8 bis 10 m: 100 mm

Die Verwendung eines über 10 m langen Rohres ist nicht zu empfehlen, denn das könnte die Saugzentrale beschädigen.

6.5 Verbindung mit dem Stromnetz



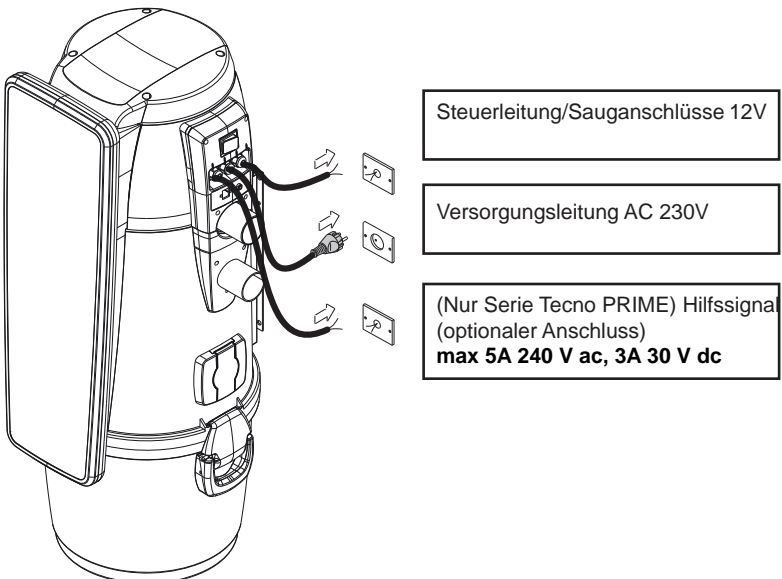
ACHTUNG: die Verkabelung darf NUR von Fachpersonal verlegt werden!

Bevor die Zentrale an das Stromnetz angeschlossen wird, ist zu überprüfen, ob die Spannung des Netzes den Angaben für die Saugzentrale entspricht (siehe Identifikationsplakette).

Der Hersteller übernimmt für Sach- oder Personenschäden, die durch ein nicht fachgerecht installiertes Stromnetz entstehen könnten, keine Verantwortung.

Um diesen Vorgang auszuführen, wie folgt vorgehen (siehe Abbildung)

- Das Eingangskabel des Aktivierungssignals (STEUERLEITUNG) an den Sauganschlüssen anschließen.
- Das Ausgangskabel des zusätzlichen Signals für die Wartungsmeldungen anschließen. Die Benutzung dieses Kabels ist FAKULTATIV. Hinweis: Dieses Signal ist ein Schließer.
- Netzkabelstecker in die Steckdose einführen.
- Prüfen, dass die elektrische Anlage den geltenden elektrischen Technikvorschriften entspricht.
- Wir empfehlen, die Zentrale mit einer Versorgungsspannung zu versorgen, die von provisorischen Schalttafeln (z.B. Schalttafel für Baustellen) kommt, um Schäden an den elektronischen Bauteilen zu vermeiden.
- Nur Serie TECNO PRIME: Das Ausgangskabel des zusätzlichen Signals für die Wartungsmeldungen anschließen. Die Benutzung dieses Kabels ist FAKULTATIV. Hinweis: Dieses Signal ist ein Schließer.



7 - WARTUNG



**VOR ALLEN WARTUNGSARBEITEN MUSS
DAS VERSORGUNGSKABEL VON DER
STECKDOSE GETRENNT WERDEN UND
MAN MUSS HANDSCHUHE
UND SCHUTZMASKE TRAGEN**

7.1 Programmierte Wartung

Je nach Gesamt-Nutzungszeit der Zentrale muss man Wartungseingriffe ausführen, damit sie immer effizient ist und um schwere mechanische Schäden zu vermeiden.

Ansaugzeit (Stunden)	Art der Instandsetzung	Durchgeführt von
4	Reinigung der Filterpatrone	Benutzer
6	Entleerung des Staubbehälters	Benutzer
32	Filterpatrone ersetzen	Technischer Kundendienst
54	Überprüfung Vertopfung des Abluftstutzens	Technischer Kundendienst
350	Kohlebürsten des Elektromotors ersetzen	Technischer Kundendienst

7.2 Programmierte Wartung (nur serie TECNO PRIME)

Die Zentralen der Linie PRIME werden von einem Computer kontrolliert, der sich auch um die normalen Wartungszyklen kümmert:

- Leerung des Staubbehälters (für Konfiguration 1)
- Leerung des Staubbeutels (für Konfiguration 2)
- Reinigung des Filters

Beim Zähler des Staubsammelbehälters (bei Konfiguration 1) kann man wählen, ob die vom Hersteller eingestellten Wartungswerte im Kontrollcomputer beibehalten oder geändert werden sollen.

Außerdem kann man Telefonnummern eingeben, die im Notfall angerufen werden können. Der Benutzer kann sich, im Fall einer Anfrage nach normaler Wartung (Filter schmutzig, Beutel voll, Staubbehälter voll), entscheiden, ob die Zentrale sofort gestoppt und die Wartung ausgeführt werden soll oder ob man mit der Arbeit fortfahren will, bis sie beendet ist.

Die Zentrale kann folgendes erfassen:

- Den Füllstand des Staubbeutels (wenn er benutzt wird, d.h. in Konfiguration BI-VAC)
- Die Effizienz des Filters (d.h. Alarm Filter verschmutzt)
- Den Unterdruckwert in der Anlage
- Die Notwendigkeit der außergewöhnlichen Wartung

7.3 Außergewöhnliche Wartung (nur serie TECNO PRIME)

Die Zentrale erlaubt auch, über das Display eine Meldung zu erhalten, wenn eine außergewöhnliche Wartung notwendig ist, die mit Hilfe von Fachpersonal und/oder dem autorisierten Kundendienst ausgeführt werden muss.

Außerordentliche Wartung beinhaltet:

- Verschleißprüfung Filter und/oder entsprechender Ersatz
- Abluft verstopft
- Verschleißprüfung der Kohleteilchen des Saugmotors
- Ersatz der Kohleteilchen des Saugmotors

Auch in diesem Fall kann der Benutzer entscheiden, ob er die Saugung anhalten und die Wartungsarbeiten durchführen möchte oder die Saugarbeiten zu Ende bringen und dann die Wartungsarbeiten durchführen.

Es wird empfohlen, für ersten beiden Punkte einen jährlichen Check-Up durchzuführen.

7.4 Reinigung der Saugkammer (Zylinder)

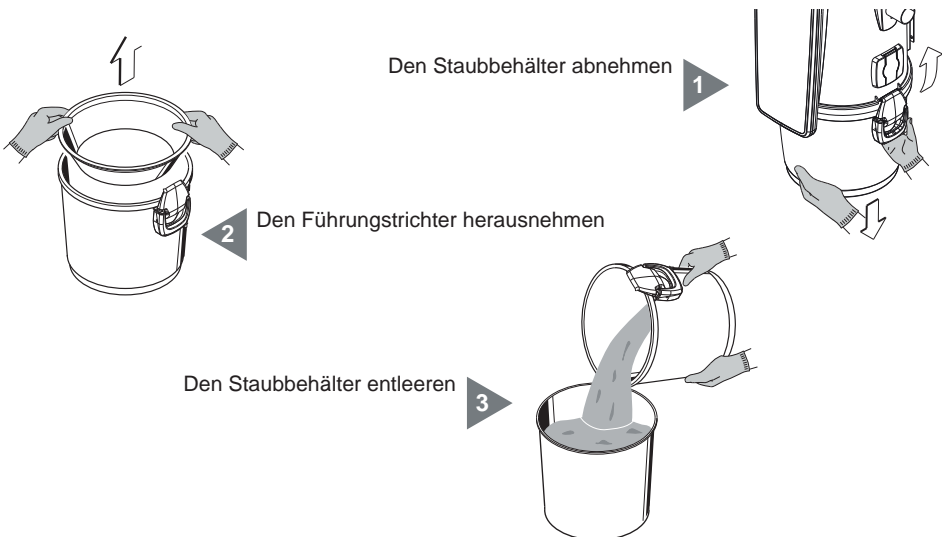
Die Außenhülle der Zentrale regelmäßig mit einem weichen Tuch, das mit Wasser und Neutralseife befeuchtet ist, reinigen.

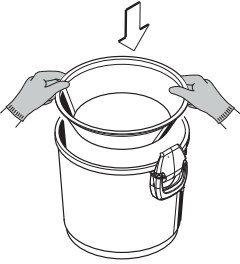
Achtung: Die Zentrale nur mit Wasser oder Wasser und Neutralseife reinigen. Die Benutzung von Lösungsmitteln oder Alkohol kann Schäden verursachen. Warten, bis die Zentrale komplett getrocknet ist, bevor man sie wieder einschaltet.

Wir empfehlen, immer eine geeignete Staubmaske und Latex-Handschuhe zu tragen, um die Atemwege und die Haut zu schützen.

7.5 Leerung des Staubbehälters

Die Saugzentrale mit der Taste ON/OFF ausschalten.





- 4 Den Führungstrichter wieder in seinen Sitz einsetzen.

Den Staubbehälter in seinem Sitz unter der Saugzentrale einbauen und die Verschlusshebel wieder schließen.

Die Saugzentrale mit der Taste ON/OFF einschalten. Nach dem Neustart der Zentrale die Taste „RESET“ drücken, um den Alarm in Bezug auf den Staubbehälter zu löschen.

Wir erinnern daran, beim Entleeren des Staubbehälters auf folgendes zu achten: wenn zu viel Staub vorhanden ist, darauf achten, dass man den Führungstrichter nicht zusammen mit dem Staub entsorgt. Immer prüfen, dass der Führungstrichter vorhanden und korrekt im Sitz im Inneren des Behälters positioniert ist.

7.6 Reinigung der Filterpatrone



ACHTUNG

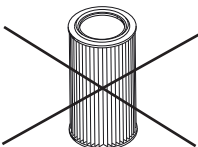
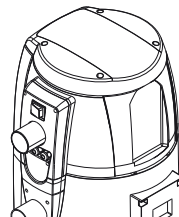
DIE RICHTIGE BEFESTIGUNG DER FILTERPATRONE MUSS IMMER GEPRÜFT WERDEN. EINE FALSCH E POSITIONIERUNG ODER EINE LOSE FILTERPATRONE KÖNNTEN ZU EINER SCHWERWIEGENDEN BESCHÄDIGUNG DES PRODUKTS FÜHREN. DIE ZENTRALE DARF OHNE FILTERPATRONE NICHT IN BETRIEB GENOMMEN WERDEN. BEVOR MAN DIESE ARBEIT AUSFÜHRT, MUSS EINE ERSATPATRONE IN DER ZENTRALE EINGEBAUT WERDEN.

Die Filterpatrone kann unter fließendem Wasser ausgewaschen werden.

ACHTUNG: Bevor man die Filterpatrone wieder einsetzt, nachdem man sie ausgewaschen hat, warten, bis sie komplett getrocknet ist. Die Filterpatrone NICHT einbauen, wenn noch Wasser oder Feuchtigkeit auf der Oberfläche vorhanden ist.

Bevor man den Filter wäscht, sollte man immer den oberflächlichen Schmutz mit einem Staubsauger oder dem Service-Anschluss absaugen, nachdem man vorher einen zweiten Filter in der Zentrale eingebaut hat, bevor man den Service-Anschluss aktiviert.

1



2

Prüfen, dass keine Beschädigungen der Filterfläche vorhanden sind. Sollte dies der Fall sein, kann die Kartusche nicht mehr benutzt werden und muss ausgetauscht werden.

8 - REPARATUR UND ERSATZTEILE

8.1 Kriterien für den Eingriff





Es ist absolut verboten, Reparaturen und/oder Wartungsarbeiten an der Zentrale auszuführen, die nicht ausdrücklich in dieser Bedienungsanleitung aufgeführt sind.

Alle Reparaturarbeiten aufgrund eines Defekts oder einer Fehlfunktion müssen von Fachpersonal des Kundendienstes ausgeführt werden.

Werden Eingriffe von nicht autorisiertem Personal ausgeführt, verfällt die eventuelle Garantie des Produktes und der Hersteller ist nicht für eventuelle Schäden an Personen und/oder Gegenstände verantwortlich, die aufgrund dieses Eingriffes auftreten sollten.

8.2 Empfohlene Ersatzteile

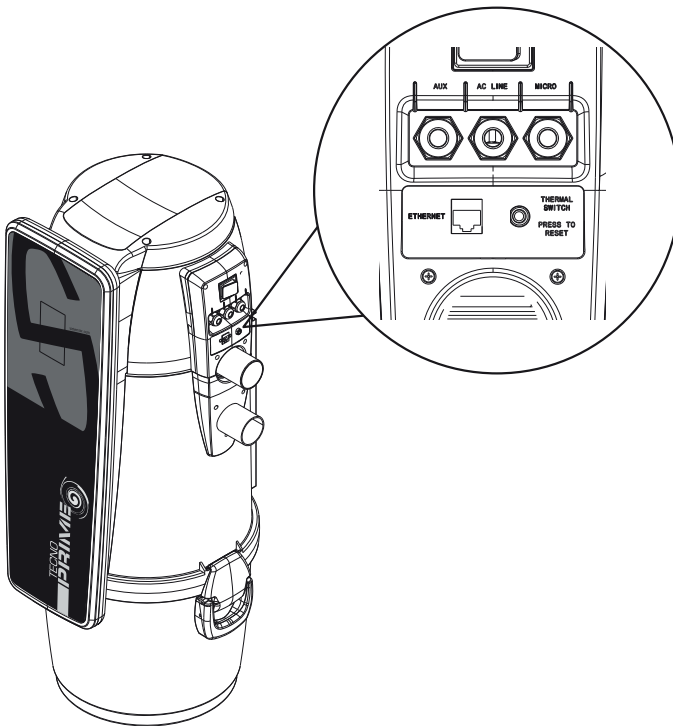
Es empfiehlt sich rechtzeitig jene Ersatzteile zu besorgen, die einem besonderen Verschleiß unterworfen sind. Damit die Saugzentrale lange funktionstüchtig bleibt, wird die ausschließliche Verwendung von Originalersatzteilen von SYSTEM-AIR dringend geraten.

BESCHREIBUNG	ERSATZTEIL-CODENUMMER	ERSATZTEIL-CODENUMMER	
Filterpatrone	1610.0	TECNO EVOX 150 TECNO EVOX 250 TECNO EVOX 350 TECNO EVOX 450	
Filterpatrone	1610.0R	TECNO PRIME 150 TECNO PRIME 250 TECNO PRIME 350 TECNO PRIME 450	
Staubbeutel aus Mikrofaser	1614.5	TECNO PRIME 150 TECNO PRIME 250 TECNO PRIME 350 TECNO PRIME 450	
Beutel und Beutelspanner für die Staubsammlung im Behälter	1614.4	ALLE	

9 - FEHLERSUCHE

9.1 Thermal Circuit Breaker

Der Thermal Circuit Breaker ist für den Schutz der elektrischen und elektronischen Teile der Sauganlage vor Überströmungen und Kurzschlüssen verantwortlich. Der Schaltknopf "Circuit Breaker" während des richtigen Betriebs wird im Sitzbereich platziert, während im Falle eines Schutzes der Knopf von seinem Sitz entfernt wird. Die Umrüstung muss manuell erfolgen, indem man auf den Knopf drückt, dies wird nur wirksam, wenn die Ursache des Schusses geklärt ist. Wenn die Blockade wiederholt wird, wird empfohlen, die Operation von einem spezialisierten Techniker überprüfen zu lassen.

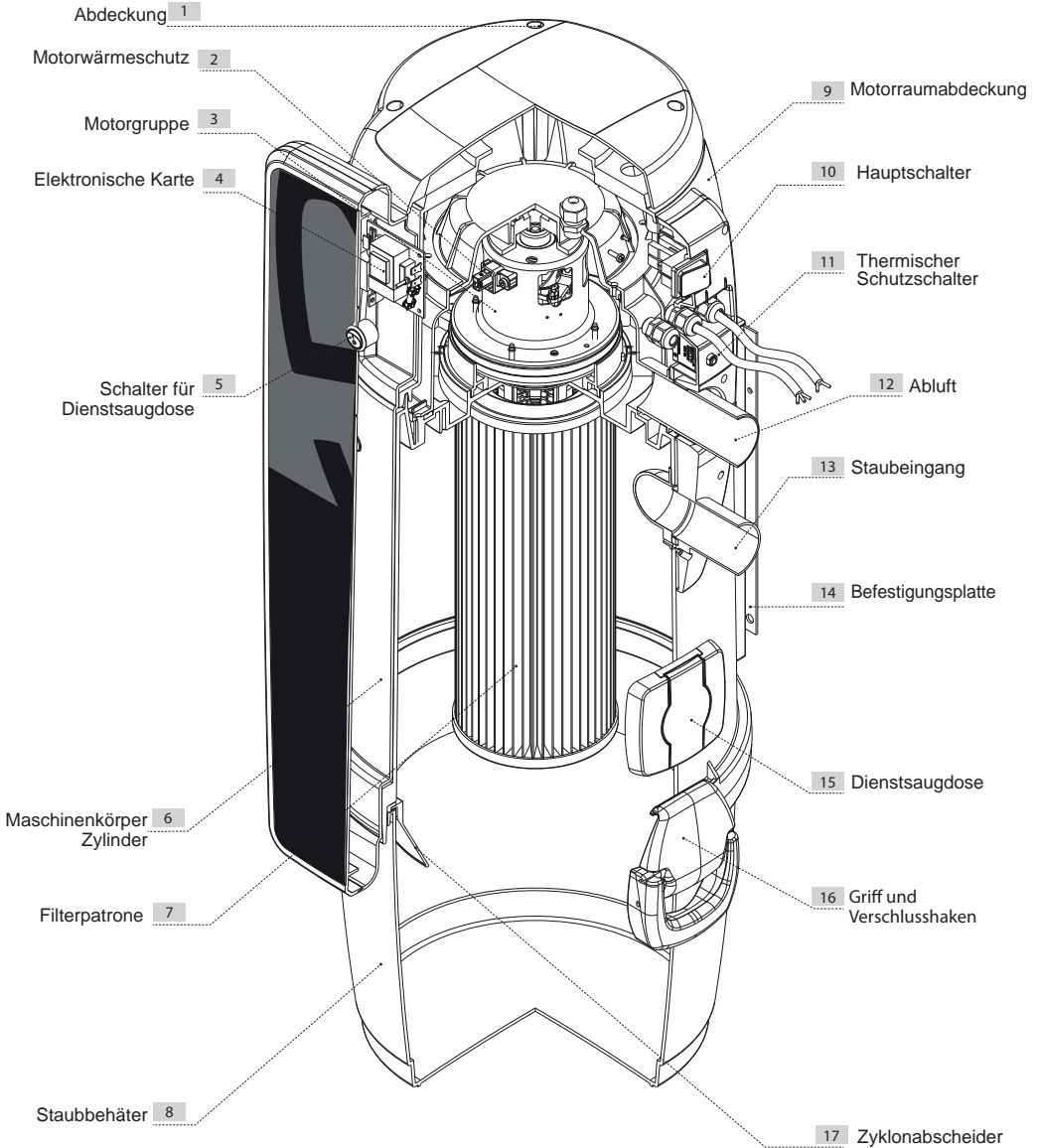


FEHLER	URSACHE	ABHILFE
An allen Anschlüssen wird die Saugung nicht aktiviert	Nur Serie Tecno PRIME	
	Alarm auf dem Display	Ein RESET des Alarms ausführen
	Das Netzkabel ist nicht eingesteckt	Netzkabel einstecken
	Die Einschalttaste der Zentrale ist ausgeschaltet	Die Einschalttaste drücken
	Das Kabel der Linie Mikro ist getrennt	Das Aktivierungskabel (Sensor) anschließen
	Der Motor-Überhitzungsschutz wurde ausgelöst	Einige Minuten abwarten, bis der Motor abgekühlt ist
	Der thermische Schutzschalter ist ausgelöst	Führen Sie einen manuellen Reset des Schutzschalters durch
Die Luftsaugung wird nur an einem Anschluss nicht aktiviert	Elektrische Kontakte unterbrochen oder Mikroschalter der Saugdose defekt	Den Kundendienst verständigen
Nur Serie Tecno PRIME		
Filter Alarm bei sauberer Filterpatrone	Unterdruck des Systems gleich oder niedriger als 95 mbar	Eventuelle Verluste im System überprüfen
		Öffnungsdauer der Kehrleistendose verringern
		Kundendienst anrufen
Die Saugleistung ist ungenügend	Benutzung mehrerer Saugdosen gleichzeitig und/oder Service-Anschluss aktiviert	Immer nur eine Anschlussdose verwenden
	Saugschlauch, oder Reinigungszubehör defekt	Kontrollieren, dass der Schlauch und das Zubehör intakt ist (gegebenenfalls austauschen)
	Konische Filterkartusche verschmutzt	Die Filterkartusche reinigen
	Die Dichtung des Staubbehälters ist beschädigt	Die Mängelfreiheit prüfen
	Die Saugrohre des Saugrohrleitungsnetzes sind verstopft	Den Kundendienst verständigen
	Die Abluftleitung ist verstopft	Den Kundendienst verständigen
	Nur Serie Tecno PRIME	
	Der Staubbeutel ist voll	Den Staubbeutel ersetzen

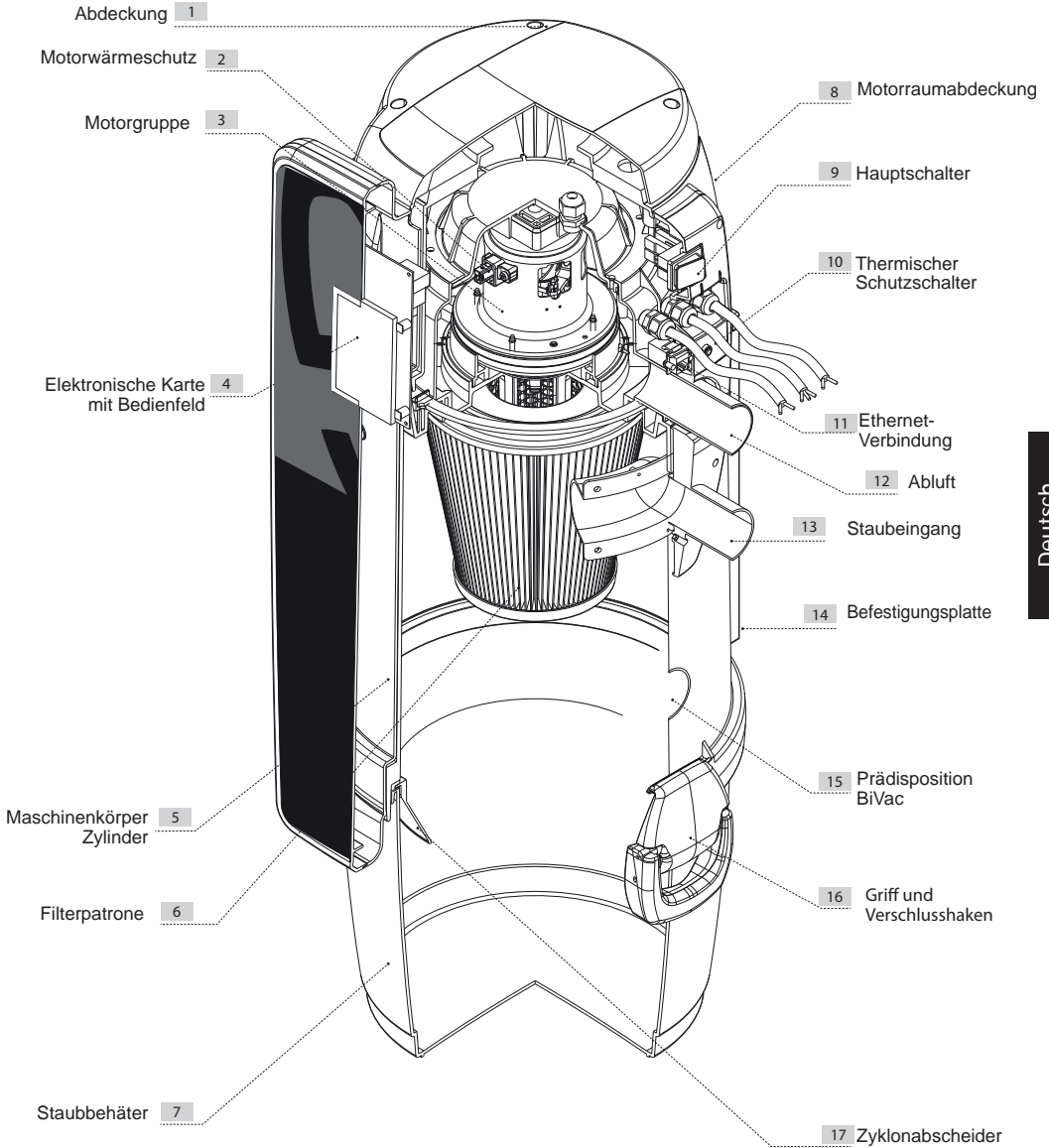
FEHLER	URSACHE	ABHILFE
Die Absaugung funktioniert nur unterbrochen mit dem Schlauch in die Saugsteckdose.	Aktivierung des Thermoschalters am Motor	Überprüfen Sie eine mögliche Verstopfung in der Rohrleitung.
		Überprüfen Sie eine mögliche Verstopfung in der Abluftrohrleitung.
		Entfernen Sie den Schlauch von der Saugdose und warten Sie ein paar Minuten, damit der Motor abkühlen kann.
		Den Kundendienst verständigen

10 - Explodierte Zeichnungen Serie Tecno

TECNO EVOX

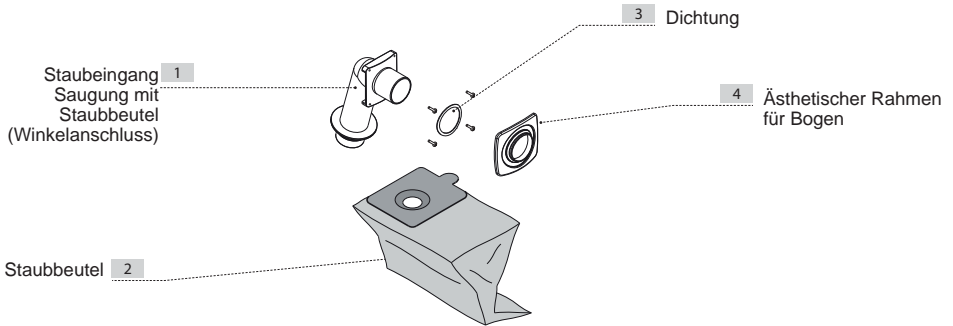


TECNO PRIME

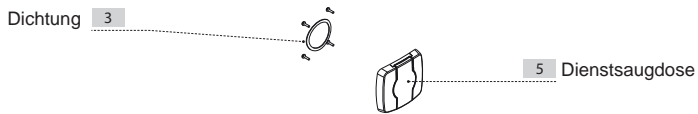


11 TECNO PRIME BiVac Zubehör

Staubabsaugset mit Beutel



Zyklon-Staubabsaugset mit Servicesteckdose





Línea

TECNO

MANUAL DE INSTRUCCIONES

- Tipología: aspirador centralizado sector doméstico
- Modelo: TECNO
- Revisión 1.0.0

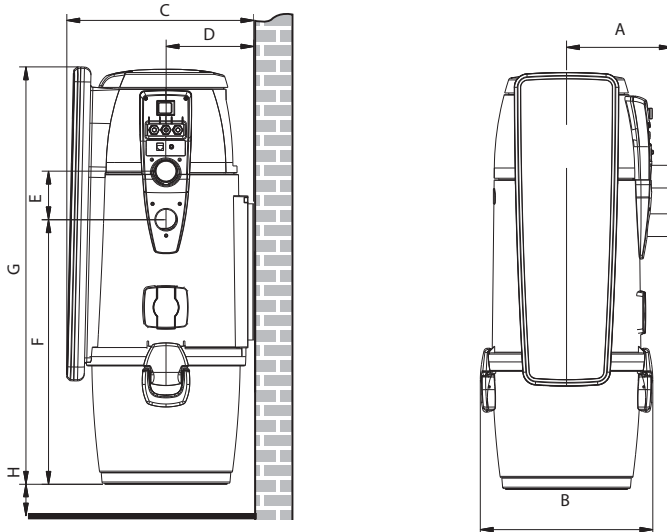
ÍNDICE

1	CARACTERÍSTICAS TÉCNICAS	2
2	USO PREVISTO DE LA CENTRAL ASPIRADORA	3
	2.1 Uso de la toma de servicio (solo línea Evox)	3
3	USO NO PREVISTO DE LA CENTRAL ASPIRADORA	3
4	CARACTERÍSTICAS DE SEGURIDAD	4
	4.1 Advertencia	4
	4.2 Grado de protección IP	5
	4.3 Nivel de aislamiento eléctrico	5
	4.4 Declaración ausencia sustancias nocivas	5
	4.5 Seguridad de las protecciones de cierre fijas	5
	4.6 Seguridad de las protecciones de cierre móviles	6
	4.7 Tarjeta de identificación	6
5	Transformación de versión derecha (salida tubos derecha) a versión izquierda (salida tubos izquierda)	6
6	INSTALACIÓN	9
	6.1 Operaciones preliminares	9
	6.2 Lugar de instalación	9
	6.3 Fijación de la central a la pared	10
	6.4 Conexión a la red de tubos (aspiración ciclónica)	11
	6.5 Conexión eléctrica	12
7	MANTENIMIENTO	13
	7.1 Mantenimiento ordinario	13
	7.2 Mantenimiento ordinario programado (solo línea TECNO PRIME)	13
	7.3 Mantenimiento extraordinario (solo línea TECNO PRIME)	14
	7.4 Limpieza cámara de aspiración (cilindro)	14
	7.5 Vaciado contenedor polvo	14
	7.6 Limpieza cartucho filtro	15
8	REPARACIONES Y PIEZAS DE REPUESTO	16
	8.1 Criterios de intervención	16
	8.2 Piezas de repuesto aconsejadas	16
9	BÚSQUEDA DE AVERÍAS	17
	9.1 Disyuntor térmico	17
10	COMPONENTES TECNO	20
11	ACCESORIOS BIVAC TECNO PRIME	22

1- CARACTERÍSTICAS TÉCNICAS

Modelo Artículo	TECNO Prime				TECNO Evox			
	Tecno PRIME 150	Tecno PRIME 250	Tecno PRIME 350	Tecno PRIME 450	Tecno EVOX 150	Tecno EVOX 250	Tecno EVOX 350	Tecno EVOX 450
	3110.2TPR	3112.2TPR	3113.3TPR	3115.3TPR	3110.1TEV	3112.1TEV	3113.3TEV	3115.3TEV
Toma de aspiración integrada	SI	SI	SI	SI	SI	SI	SI	SI
Computadora mantenimiento	SI	SI	SI	SI	NO	NO	NO	NO
Conexion Ethernet	SI	SI	SI	SI	NO	NO	NO	NO
Conexión aspiración/descarga Ø mm	50	50	50	50	50	50	50	50
Grado de protección	IP 44	IP 44	IP 44	IP 44	IP 44	IP 44	IP 44	IP 44
Alimentación	V ac 220/240	V ac 220/240	V ac 220/240	V ac 220/240	V ac 220/240	V ac 220/240	V ac 220/240	V ac 220/240
Frecuencia	Hz 50/60	Hz 50/60	Hz 50/60	Hz 50/60	Hz 50/60	Hz 50/60	Hz 50/60	Hz 50/60
Potencia motor	kW 1,25	kW 1,35	kW 1,45	kW 1,50	kW 1,25	kW 1,35	kW 1,45	kW 1,50
Absorción	A 5,5	A 5,8	A 6,3	A 6,5	A 5,5	A 5,8	A 6,3	A 6,5
Alimentación toma	V dc 12	V dc 12	V dc 12	V dc 12	V dc 12	V dc 12	V dc 12	V dc 12
Caudal máxima aire	m³/h 200	m³/h 234	m³/h 240	m³/h 180	m³/h 200	m³/h 234	m³/h 240	m³/h 180
Depresión	mbar 274	mbar 272	mbar 310	mbar 400	mbar 274	mbar 272	mbar 310	mbar 400
Superficie filtrante	cm² 6700	cm² 6700	cm² 6700	cm² 6700	cm² 6700	cm² 6700	cm² 6700	cm² 6700
Capacidad contenedor de polvo	l 21	l 21	l 21	l 21	l 21	l 21	l 21	l 21
Capacidad bolso Bi Vac	l 18	l 18	l 18	l 18	-	-	-	-
Respiradero	SI	SI	SI	SI	SI	SI	SI	SI
Silenciador purgador aire (Ø 50 mm)	SI	SI	SI	SI	SI	SI	SI	SI
Peso	kg 17	kg 17	kg 17	kg 18	kg 17	kg 17	kg 17	kg 18
Medida A	mm 230	mm 230	mm 230	mm 230	mm 230	mm 230	mm 230	mm 230
Medida B	mm 370	mm 370	mm 370	mm 370	mm 370	mm 370	mm 370	mm 370
Medida C	mm 412	mm 412	mm 412	mm 412	mm 412	mm 412	mm 412	mm 412
Medida D	mm 185	mm 185	mm 185	mm 185	mm 185	mm 185	mm 185	mm 185
Medida E	mm 108	mm 108	mm 108	mm 108	mm 108	mm 108	mm 108	mm 108
Medida F	mm 585	mm 585	mm 585	mm 585	mm 585	mm 585	mm 585	mm 585
Medida G	mm 915	mm 915	mm 915	mm 915	mm 915	mm 915	mm 915	mm 915
Medida H (min.)	mm 100	mm 100	mm 100	mm 100	mm 100	mm 100	mm 100	mm 100
Ruido inferior a	dB(A) 70							

N. B: Valores de ruido nominales. Los valores pueden variar en función del ambiente en el que la central está instalada y el tipo de instalación.



2 - USO PREVISTO DE LA CENTRAL ASPIRADORA

La central aspiradora modelo TECNO ha sido proyectada para aspirar exclusivamente polvo, cuerpos sólidos de dimensiones minúsculas y materiales secos.

El uso previsto es relativo a la utilización en ambiente doméstico y civil de la aspiradora centralizada, conectada con una red de tubos en PVC bajo el muro y alimentada por la común red eléctrica doméstica.

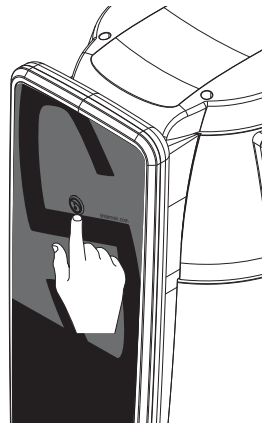
Se utiliza en instalaciones de viviendas civiles con las siguientes características:

- Superficie de limpiar entro 30 y 450 m²
- Red de tubos realizada con tubo de 50 mm de diámetro
- Alimentación 220/240 V ac
- Descarga del aire dirigida hacia el exterior
- Idónea para sistemas utilizados por un único usuario
- Idónea para instalaciones en lugares domésticos, como trasteros, cuartos caldera, accesos y balcones.

2.1 Uso de la toma de servicio (solo linea Evox)

1. Introduzca directamente, si es necesario, la manguera de succión en la salida de servicio, después de haber levantado la tapa de cierre.

2. Pulse el interruptor situado en el panel frente de la máquina para iniciar y detener la succión.



3 - USO NO PREVISTO DE LA CENTRAL ASPIRADORA

Es muy importante NO utilizar el equipo para los siguientes usos, que son incorrectos y peligrosos:

- No usar la máquina para usos impropios.

- No aspirar nunca líquidos.
- No aspirar tejidos, material pesado, ceniza, material incandescente o ascuas.
- No aspirar harina, cemento o materiales similares, incluido el polvo de la construcción (cal, revoque, etc.), que podrían causar la reducción del pasaje de aire aspirado y como consecuencia la avería del motor.

Además el aparato no ha sido proyectado para ser utilizado en ambiente a peligro de explosión, por lo tanto:

- Está prohibido aspirar materiales con alto riesgo de explosión (pólvora) o materiales individualmente inertes pero que, una vez aspirados y mezclados en el contenedor de polvo, pueden provocar reacciones químicas peligrosas.
- Está severamente prohibido utilizar la central aspiradora en atmósferas explosivas o fuera de los valores estándar de temperatura, presión y humedad.
Utilizaciones diferentes respecto a las antedichas no están permitidas.
- **No aspirar material que pueda provocar cargas electrostáticas en la red de tubos si no comunicado precedentemente al constructor.**

Cualquiera adaptación o modificación de la central con el fin de adaptarla para que pueda aspirar un tipo de material particular debe aprobarse en forma escrita por el constructor.

Cualquier uso diferente de aquellos para que la central fue construida representa una condición anómala que puede dañar el aparato y constituir un peligro serio para el usuario.

4 - CARACTERÍSTICAS DE SEGURIDAD

ADVERTENCIA: la empresa TECNOPLUS S.R.L. declina toda responsabilidad o garantía si el comprador o quien en su lugar cumpla modificaciones o cambios aunque mínimos al producto comprado. El aparato así concebido y realizado puede satisfacer de la mejor manera sea como calidad sea como aplicación a las exigencias actuales del mercado de la aspiración centralizada doméstica. Todos los materiales y los componentes usados para su realización cumplen con las normas de seguridad CE y en la empresa TECNOPLUS S.R.L. están depositadas sus certificaciones.

En consideración de las normas de seguridad del texto de la Directiva máquina 2006/42/CE (recibida en Italia con el D.Lgs. 17/10), de la Directiva Baja Tensión 2014/35/UE, de la Compatibilidad Electromagnética 2014/35/UE la máquina tipo TECNO adopta el estándar fijado para los aparatos eléctricos de uso doméstico y similares EN 60335-1 (2008) y la norma de tipo C EN 60335-2-2 (2011), normas particulares para las aspiradoras destinadas a aplicaciones domésticas y similares, cuya tensión nominal no sea superior a 250 V.

Se recomienda leer atentamente todas las indicaciones relativas a la instalación, uso y mantenimiento contenidas en este manual.


4.1 AVERTENCIA


- No dejar que los niños se acerquen a la central aspiradora durante el uso ni que jueguen con la misma o con las tomas de aspiración.
- Este aparato no debe ser usado por personas (incluido los niños) con reducidas capacidades psíquicas, sensoriales o mentales, o por personas sin experiencia y conocimiento, a menos que no sean controlados o instruidos al uso del aparato por personas responsables de su seguridad.
- Los niños deberán ser controlados para asegurarse que no jueguen con el aparato.
- Quitar la alimentación de la corriente eléctrica en caso que:

- El cable de alimentación eléctrica esté dañado o de cualquier manera no esté íntegro
 - La central aspiradora haya sido expuesta a lluvia o excesiva humedad
 - La central aspiradora haya soportado un golpe o de cualquier manera el envase esté dañado
 - Se sospecha que la central aspiradora necesite mantenimiento o reparación
- Ponerse guantes de protección y máscara para hacer el mantenimiento, vaciar el contenedor de polvo, sustituir y limpiar el filtro.
 - Utilizar sólo piezas de repuesto originales.
 - o utilizar la central sin el cartucho filtro.
 - No obstruir las tuberías de descarga del aire y las tomas de refrigeración del motor.
 - No poner partes del cuerpo a contacto con los accesorios para la aspiración.
 - No utilizar más tomas de aspiración al mismo tiempo.
 - No dejar prendida la central cuando no se usa y desconectarla de la alimentación eléctrica cuando se preve un largo período de inactividad.


Finalmente, se recuerda que pictogramas o aviso de peligro y de prohibición se encuentran en las partes del aparato donde, si no se respetan las condiciones indicada por los avisos, seguramente se pueden originar situaciones de riesgo.


4.2 Grado de protección IP

 IP 44: Aparato con protección contra cuerpos sólidos de dimensiones superiores a 1 mm y protegido contra salpicaduras de agua (el agua salpicada encima del envase de todas las direcciones no debe provocar efectos dañinos).

 IP 20: Aparato con protección contra cuerpos sólidos de dimensiones superiores a 12 mm y no protegido contra la penetración de agua.

4.3 Grado de aislamiento eléctrico

 Clase I: Aparato con aislamiento eléctrico fundamental. Debe ser conectado al circuito de toma de tierra de la instalación eléctrica general.

 Clase II: La clase de aislamiento que caracteriza al producto es de Clase 2, no necesita toma de tierra.

4.4 Declaración de ausencia de sustancias nocivas

TECNOPLUS S.r.l. declara que sus productos y sus aparatos están realizados con materiales que respetan los límites fijados por las normas vigentes en materia de salvaguardia de la salud y del ambiente y no contienen sustancias clasificadas como SVHC (Substance of Very High Concern) en acuerdo con el reglamento CE 1907/2006 (REACH, osea registro, evaluación, autorización de las sustancias químicas; Registration, Evaluation, Authorisation and Restriction of Chemical substances). Tampoco en los ciclos de producción de las materias primas y de nuestros productos no se utilizan dichas sustancias. De cualquier manera no se puede excluir su presencia en la cantidad de p.p.m. (partes por millón), a causa de micro-contaminaciones de las materias primas.

4.5 Seguridad relativa a las protecciones fijas de cierre

La Central se entrega al Cliente completamente montada en su cuerpo principal, además las piezas en movimiento (álabes de la turbina del motor de aspiración) están protegidas por una rejilla puesta directamente en la boca de la cavidad de aspiración del mismo motor. Dicha rejilla resulta inaccesible

por el usuario. Además el acceso a las partes eléctricas está protegido por una cobertura, que se puede abrir sólo por trámite de la remoción de los tornillos Torsen, utilizados también para la segregación de la cúpula fono-absorbente de la cámara en la cual están instalados los motores de aspiración. Cada operación de intervención a la central de control y a los motores se debe efectuar por personal cualificado y con sistema eléctrico seccionado con desacoplamiento del enchufe eléctrico de la toma de alimentación eléctrica

4.6 Seguridad relativa a las protecciones móviles de cierre

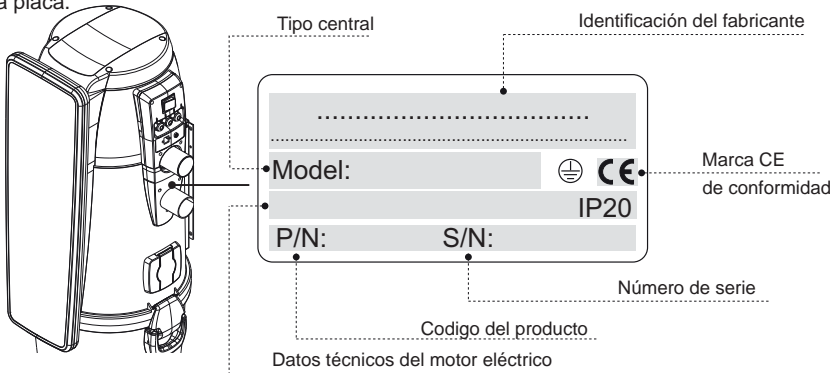
No son presentes protecciones móviles de cierre, todas las protecciones se consideran protecciones fijas, fijadas por trámite de apropiados tornillos.

TECNOPLUS s.r.l. recuerda que está severamente prohibido sustituir los tornillos utilizados en el proyecto y construcción de las máquinas, con otras con características diferentes.

TECNOPLUS s.r.l. suspenderá inmediatamente la garantía del producto en caso de violaciones por parte del Cliente.

4.7 Placa de identificación

La placa de identificación CE está presente en el lado de la conexión hacia la red de tubos. No remover ni dañar la placa.

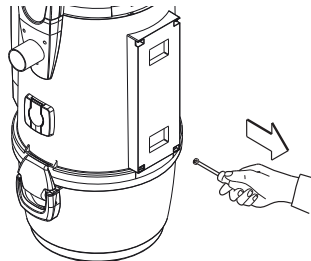


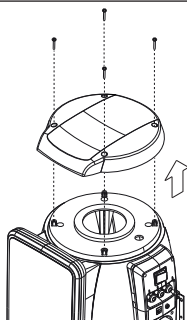
5 - Transformación de versión derecha (salida tubos derecha) a versión izquierda (salida tubos izquierda)

Normalmente las centrales aspiradoras de la línea TECNO están equipadas con una conexión tubos aspiración y descarga en el lado derecho (versión derecha), en caso de necesidad es posible transformarla poniendo la conexión tubos en el lado izquierdo (versión izquierda).

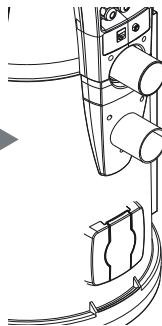
Para efectuar la operación es necesario:

Desarmar los tornillos y quitar la placa de fijación posterior.

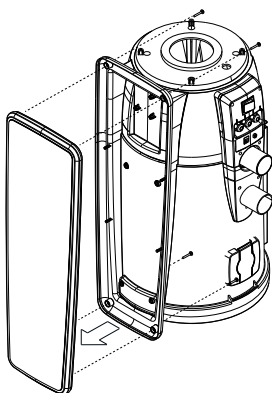




2 Desarmar los tornillos y quitar la cobertura superior.

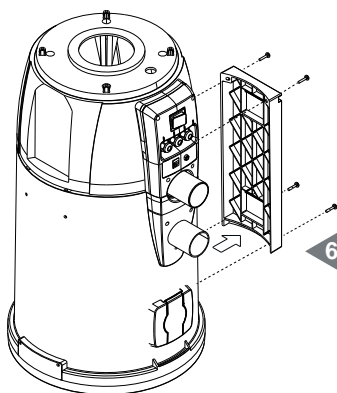
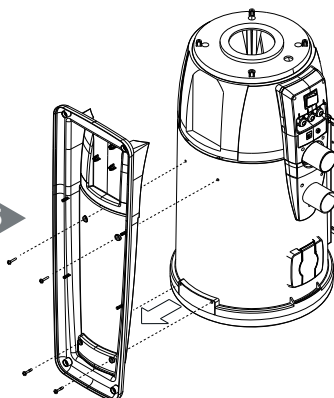


Retire el cubo colector de polvo **3**



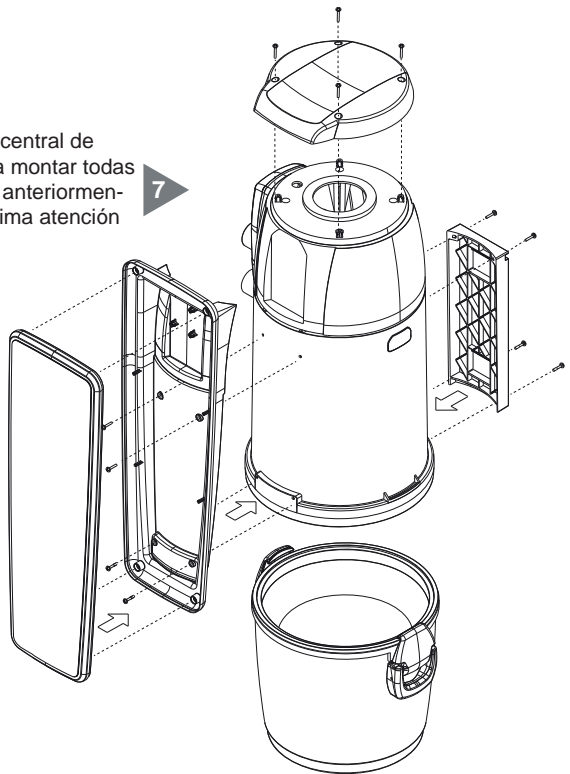
4 Desatornille los tornillos y retire el panel frontal, prestando atención al cableado eléctrico

Desatornille los tornillos y retire el panel posterior, prestando atención al cableado eléctrico **5**



6 Desatornille los tornillos y retire la placa de fijación mural

Gire el cilindro de la central de aspiración y vuelva a montar todas las piezas que retiró anteriormente, prestando la máxima atención al cableado eléctrico



6 - INSTALACIÓN



**- ATENCIÓN -
ESTAS OPERACIONES DEBEN SER EFECTUADAS
POR PERSONAL CUALIFICADO**

6.1 Operaciones preliminares

La máquina se entrega completamente montada y embalada.

Antes de poner en marcha la máquina es oportuno controlar lo siguiente:

- Averiguar que la caja esté íntegra.
- Averiguar que la máquina no presente daños más o menos evidentes, en particular averiguar si todas las partes salientes estén íntegras.
- Comprobar el montaje correcto del cartucho filtro.
- Averiguar en base a la lista de accesorios, a la lista kit y a los accesorios que los accesorios y el kit estén completos de todas sus componentes.
- Averiguar la presencia del Certificado de Garantía.

En caso se encuentren daños, anomalías o faltas, no seguir con la instalación y contactar con el Distribuidor.

6.2 Lugar de instalación

La utilización de una central aspiradora presupone la existencia de una red de tubos de aspiración instalada por personal cualificado que ya evaluó la mejor ubicación para la misma.

A continuación citaremos las reglas principales que se tienen que respetar para una instalación correcta:

- Si el aparato se tendrá que conectar con una red de tubos instalada en más de un piso, se tendrá que instalar en el punto más bajo del edificio.
- Instalar el aparato aspirador en locales de servicio (por ej. garaje o trastero) protegidos de la intemperie, de la humedad y de excesivas oscilaciones de temperatura.
- Escoger un lugar lejos de fuentes de calor como estufas o radiadores.
- Prever espacio libre e iluminado alrededor de la central, para facilitar las intervenciones de mantenimiento y reparación.

Cuando, para exigencias de instalación especiales, la central aspiradora está instalada en las plantas altas del edificio respecto a la red de tubos (mansarda, desván, etc.) se necesita instalar una central aspiradora de categoría superior en comparación con la superficie que se tiene que limpiar.

En caso de dudas pedir consejo al Servicio Asistencia del Constructor.

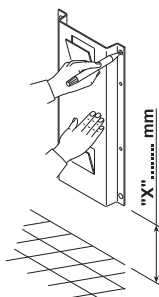
6.3 Fijación de la central a la pared

La central aspiradora debe fijarse de manera firme y permanente a una pared de mampostería usando la placa incluida y tarugos apropiados considerando que el peso total a sostener puede llegar hasta a siete/ocho veces el peso de la misma central.

La altura desde tierra debe permitir una fácil intervención para el vaciado del contenedor de polvo y la sustitución del filtro.

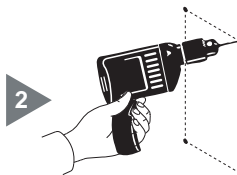
Colocar la central de manera que queden por lo menos 60 cm de espacio útil alrededor de la misma para facilitar las intervenciones de mantenimiento extraordinario.

Para efectuar la operación es necesario seguir los siguientes pasos:

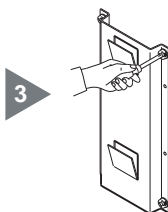


- 1** Marcar los puntos de agujerear utilizando la placa de fijación (escantillón para horadar) en dotación (si el agujereado ha sido realizado, pasar al siguiente punto).

Realizar el agujereado

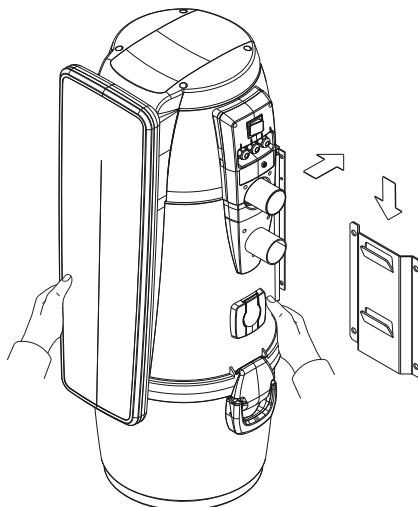


Atornillar los tornillos en los tarugos y verificar que la placa esté fijada bien a la pared.



Enganchar la central aspiradora a la placa de fijación, levantándola, apoyándola a la pared y luego bajándola hasta que se encaje con la placa de fijación.

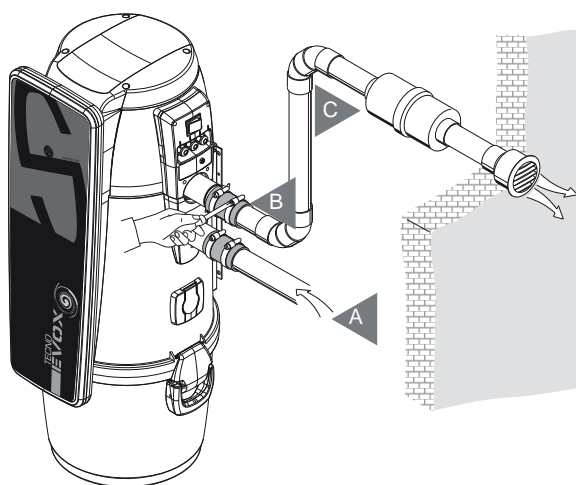
4



6.4 Conexión a la red de tubos

1. Utilizando el manguito conectar la conexión de entrada polvo aspiración ciclónica de la central, identificada por el letra (A) en la figura, al tubo de aspiración que llega de la red de tubos.
2. Utilizando el manguito conectar la conexión de descarga del aire de la central, identificado con el letra (B), al tubo de descarga del aire de la vivienda.
3. Pegar el silenciador letra (C) al tubo de descarga cercas de la rejilla de descarga.

Nota: no pegar las extremidades de los tubos de la red de tubos a las conexiones de entrada polvo y purgador aire, usar siempre los manguitos en dotación.



Para la conexión de la central aspiradora Tecno PRIME con filtración con bolso consulte el manual integrativo.

En caso se necesitara llevar la descarga del aire hacia el exterior, sigan por favor las siguientes instrucciones:

Longitud máxima tubo de descarga:

N.B. Diámetro del tubo de descarga para una longitud hasta 4 m:	50 mm
Diámetro del tubo de descarga para longitudes de 4 a 6 m:	63 mm
Diámetro del tubo de descarga para longitudes de 6 a 8 m:	80 mm
Diámetro del tubo de descarga para longitudes de 8 a 10 m:	100 mm

No es aconsejable usar un tubo de descarga de más de 10 m porque esto podría dañar la central aspiradora.

6.5 Conexión eléctrica



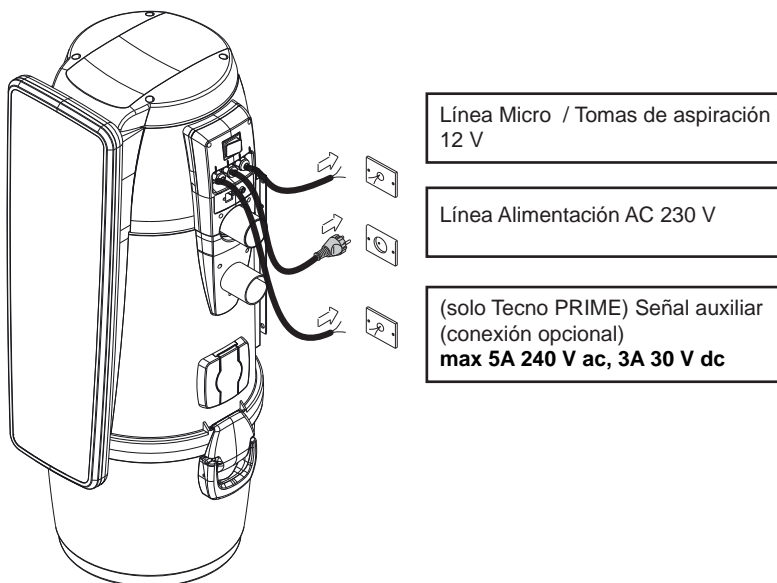
ATENCIÓN: La conexión eléctrica se debe realizar SOLAMENTE por personal cualificado.

Antes de realizar la conexión eléctrica verifique que el voltaje de alimentación corresponda a lo indicado en la central aspiradora (véase tarjeta de identificación).

El Constructor no es responsable de los daños a personas y/o cosas que deriven de una conexión a una instalación eléctrica no a norma.

Para realizar la operación hay que proceder de la siguiente manera (véase figura):

- Conectar el cable de entrada señal de activación (línea micro) a las tomas de aspiración.
- Introducir el enchufe del cable de alimentación que sale de la central en la toma de corriente adecuada.
- Verificar que la instalación eléctrica de la vivienda sea conforme a las normas técnicas eléctricas vigentes.
- Se desaconseja alimentar la central con tensión de alimentación procedente de cuadros eléctricos provisorios (por ejemplo cuadros eléctricos de la obra de construcción) para evitar posibles daños a las partes electrónicas.
- **Solo TECNO PRIME;** Conectar el cable de salida para la señal auxiliar de aviso mantenimiento. La utilización de esta señal es FACULTATIVA.



7 - MANTENIMIENTO



ANTES DE REALIZAR CUALQUIER INTERVENCIÓN DE MANTENIMIENTO ES OBLIGATORIO DESCONECTAR EL CABLE DE ALIMENTACIÓN DE LA TOMA DE CORRIENTE Y PONERSE GUANTES Y MÁSCARA DE PROTECCIÓN

7.1 Mantenimiento ordinario programado

Según el tiempo total de utilización de la central es necesario efectuar las intervenciones de mantenimiento al fin de mantenerla siempre eficiente y evitar daños mecánicos graves.

Tiempo de aspiración (horas)	Tipo intervención	Realizado por
4	Limpieza cartucho filtro	Usuario
6	Vaciado contenedor de polvo	Usuario
32	Sustitución cartucho filtro	Servicio técnico
54	Comprobación obstrucción descarga del aire	Servicio técnico
350	Sustitución carbonillos motor eléctrico	Servicio técnico

7.2 Mantenimiento ordinario programado (solo línea TECNO PRIME)

Las centrales de la línea TECNO PRIME son controladas por una computadora que controla también los ciclos de mantenimiento ordinario:

- Vaciado del contenedor del polvo (para configuración 1)
- Sustitución de la bolsa de polvo (para configuración 2)
- Limpieza filtro

Es posible escoger para el contador del contenedor recogida polvo (para configuración 1) si mantener los valores de mantenimiento programados por el productor en la computadora o si adaptarlos a las propias exigencias.

Además se pueden introducir los números de teléfono que se pueden contactar en caso de asistencia técnica.

El usuario puede decidir en caso de alarma para un mantenimiento ordinario (filtro sucio, bolsa llena, contenedor polvo lleno) si detener inmediatamente la central y hacer el mantenimiento o si continuar y terminar el trabajo.

La central puede detectar:

- el nivel de la bolsa de polvo (cuando se usa, o sea en configuración BI-VAC)
- el nivel de eficiencia del filtro (osea alarma filtro sucio)
- el valor de depresión presente en el sistema
- la necesidad de mantenimiento programado extraordinario

7.3 Mantenimiento extraordinario (solo línea TECNO PRIME)

La central permite a través del display de avisar cuando hay la necesidad de un mantenimiento extraordinario, que se tiene que efectuar con la ayuda de personal cualificado y/o autorizado.

El mantenimiento extraordinario incluye:

- control desgaste filtro y/o relativa sustitución
- obstrucción purgador aire:
- control desgaste carboncillos del motor de aspiración
- sustitución de los carboncillos del motor de aspiración

También en este caso el usuario puede decidir si quiere detener la central y hacer el mantenimiento, o continuar y terminar la tarea de limpieza.

Se recomienda también para los dos primeros puntos hacer una verificación anual.

7.4 Limpieza cámara de aspiración (cilindro)

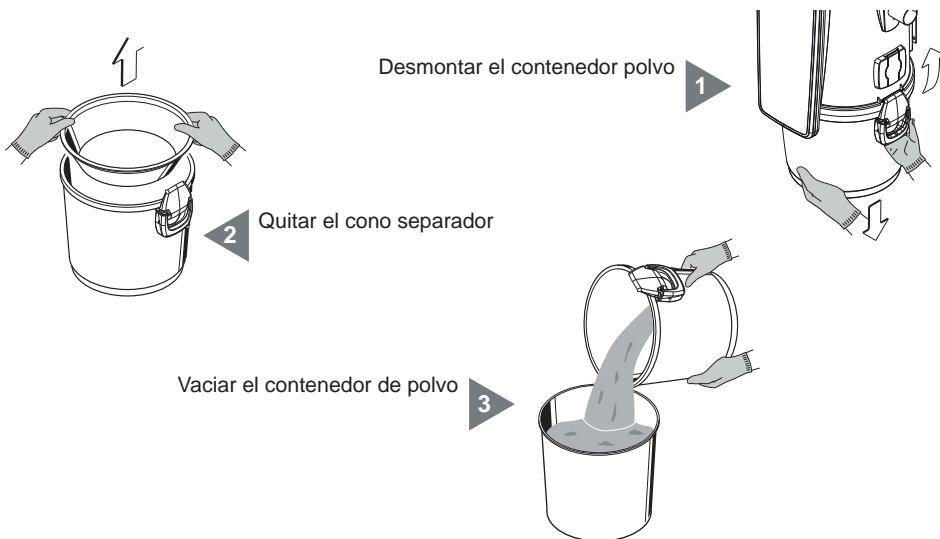
Limpiar regularmente el envoltorio exterior de la central utilizando un paño blando mojado con agua y jabón neutro.

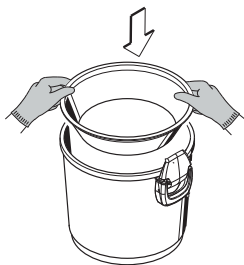
Atención: limpiar la central sólo con agua o agua y jabón neutro. El uso de otros solventes o alcohol puede provocar daños. Esperar que la central se seque completamente antes de volverla a utilizar.

Se recomienda utilizar siempre una máscara de protección para detener el polvo disipado en el aire e traer siempre guantes en látex para proteger la piel de las manos.

7.5 Vaciado contenedor polvo

Apagar la central aspiradora presionando el pulsador ON/OFF





4 Colocar otra vez el cono separador en su posición

Montar el contenedor de polvo en su lugar abajo de la central aspiradora y cerrar los ganchos de cierre. Prender la central aspiradora apretando el pulsador ON/OFF.

Finalmente se recuerda de prestar atención cuando se vacía el contenedor: en caso de presencia excesiva de polvo, tener cuidado y no tirar también el cono separador. Verificar que el cono separador sea presente y colocado correctamente en su lugar al interior del contenedor.

7.6 Limpieza cartucho filtro



ATENCIÓN

SIEMPRE REVISE EL APRIETE ADECUADO DEL CARTUCHO FILTRO, UNA INSTALACIÓN INCORRECTA PUEDE PROVOCAR DAÑOS AL PRODUCTO.

NO UTILIZAR LA CENTRAL SIN EL CARTUCHO FILTRO.

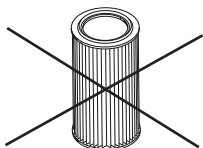
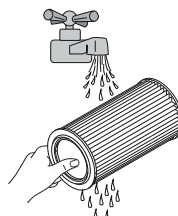
ANTES DE REALIZAR ESTA OPERACIÓN ES NECESARIO MONTAR UN CARTUCHO DE REPUESTO EN LA CENTRAL

El cartucho filtro puede regenerarse y lavarse bajo el agua corriente.

ATENCIÓN: antes de volver a montar el cartucho filtro después de haberlo lavado, esperar que se seque completamente. NO volver a montar el cartucho con huellas de agua o humedad en la superficie.

Antes de lavar el cartucho se aconseja aspirar el polvo superficial con un aspirador auxiliar o con la toma de servicio, recordando de montar un segundo cartucho de repuesto en la central antes de activarla.

1



2

Verificar que no haya desgarros en la superficie de filtración, en el cual caso el cartucho sería inutilizable y debería ser sustituido definitivamente.

8 - REPARACIONES Y PIEZAS DE REPUESTO

8.1 Criterios de intervención

Es absolutamente prohibido intervenir sobre la central aspiradora con reparaciones y/o mantenimientos no explícitamente autorizados en este manual.


Todas las intervenciones de reparación por averías deben ser realizadas por personal cualificado del Servicio Asistencia.

En caso de intervenciones por parte de personal no autorizado, la eventual garantía del producto se vence y el constructor declina cualquier responsabilidad por eventuales daños a personas y/o cosas como consecuencia de dicha intervención.

8.2 Piezas de repuesto aconsejadas

Es una norma tener un stock de los repuestos que más fácilmente se desgastan.

Para garantizar el óptimo y duradero funcionamiento de la central aspiradora se recomienda la utilización exclusivamente de repuestos originales SISTEM-AIR listados a continuación:

DESCRIPCIÓN	CÓDIGO REPUESTO	MODELO CENTRAL	
Cartucho filtro	1610.0	TECNO EVOX 150 TECNO EVOX 250 TECNO EVOX 350 TECNO EVOX 450	
Cartucho filtro	1610.0R	TECNO PRIME 150 TECNO PRIME 250 TECNO PRIME 350 TECNO PRIME 450	
Bolsa en micro-fibra	1614.5	TECNO PRIME 150 TECNO PRIME 250 TECNO PRIME 350 TECNO PRIME 450	
Bolsa y tiende bolsa para recogida de polvo en el contenedor	1614.4	TODOS	

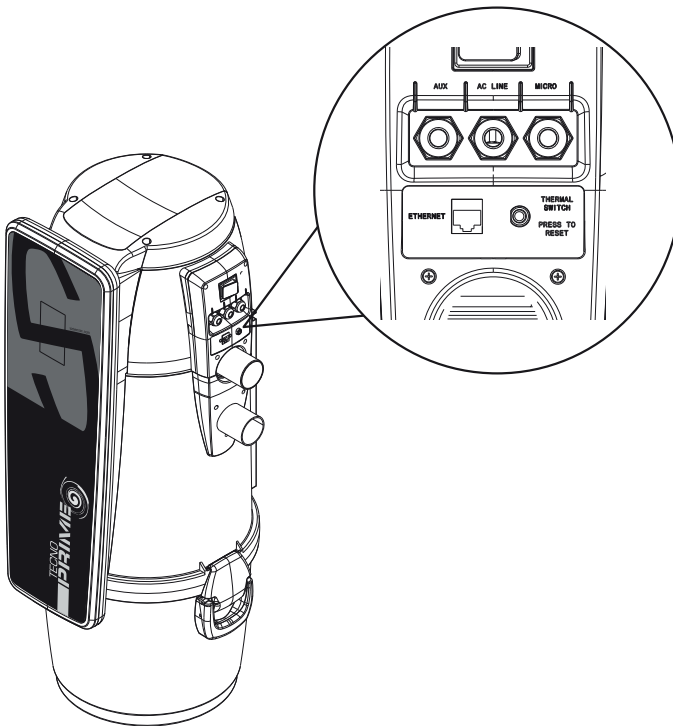
9 - BÚSQUEDA DE AVERÍAS

9.1 Disyuntor térmico

El disyuntor térmico es responsable de proteger las partes eléctricas y electrónicas de la central de aspiración de sobrecorrientes y cortocircuitos.

El interruptor del disyuntor durante el correcto funcionamiento se colocará al interno de su propia sede, mientras que en caso de una ocurrida protección el interruptor será exiliado de su propia sede. El rearme se debe hacer manualmente pulsando el interruptor , esto sólo será eficaz si la causa del bloque haya sido resuelto.

En caso que se verifique repetidamente el bloque, se sugiere que la operación sea verificada por un técnico especializado.

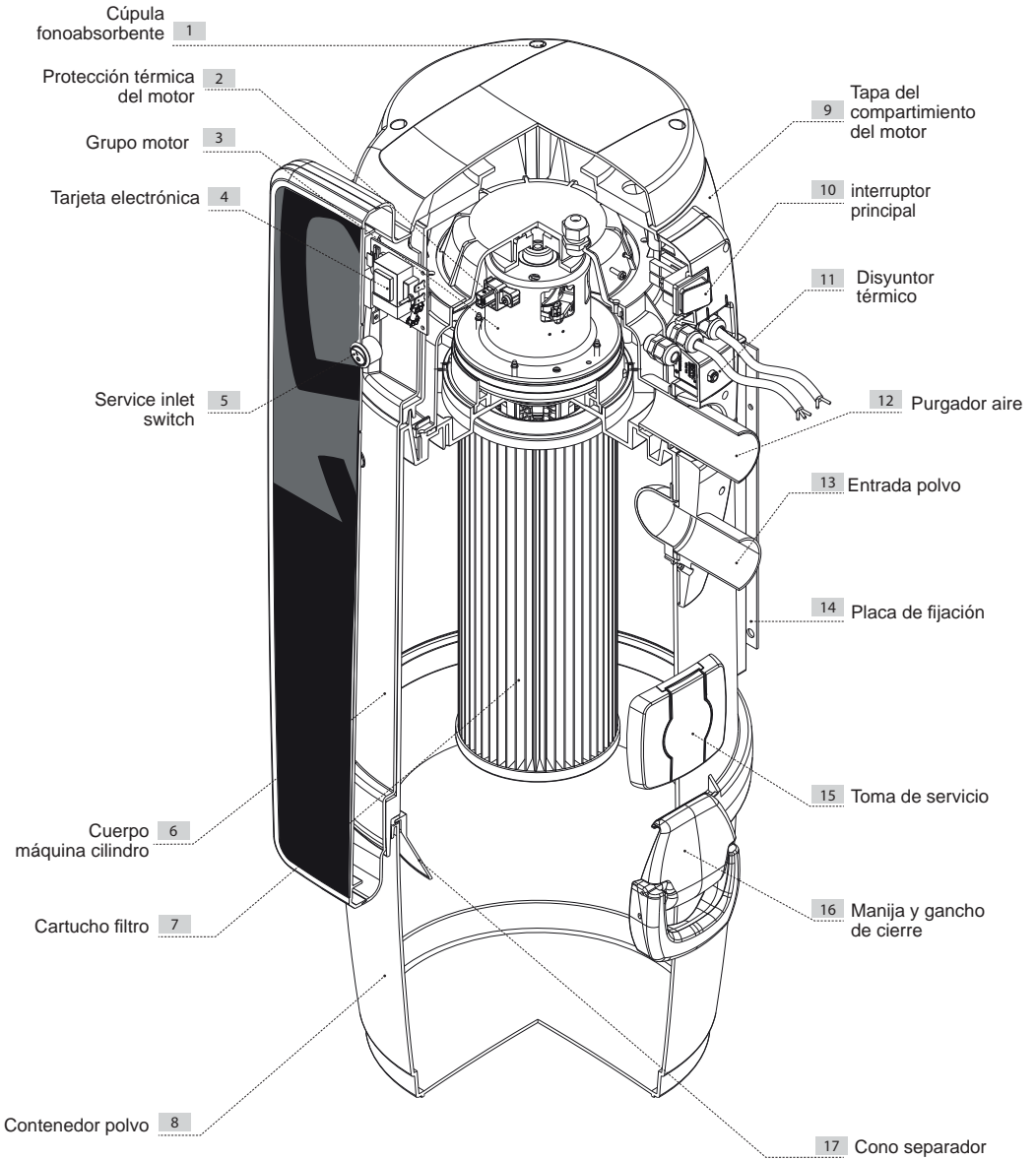


INCONVENIENTE	CAUSA	REMEDIO
En todas las tomas falta la aspiración de aire	Solo TECNO PRIME	
	Alarma en la pantalla	Hacer un RESET de la alarma
	El cable de alimentación está desconectado	Conectar el cable de alimentación
	El pulsador de puesta en marcha de la central está apagado	Apretar el pulsador de puesta en marcha
	El cable de la línea micro está desconectado	Conectar el cable de activación (sensor)
	Ha intervenido la protección térmica del motor	Esperar unos minutos hasta que el motor se enfríe
	El disyuntor de sobrecorriente térmico se ha disparado	Hacer el reset manual del interruptor
En una sola toma falta la aspiración de aire	Contactos eléctricos interrumpidos o micro-interruptor del la toma de aspiración dañado	Llamar el Servicio Asistencia
Solo TECNO PRIME		
Alarma filtro con cartucho filtro limpio	Depresión de la instalación de aspiración igual o inferior a 95 mbar	Verificar posibles pérdidas en la instalación de aspiración
		Reducir el tiempo de abertura de la toma de zócalo
		Llamar al Servicio de Asistencia
La aspiración de aire es insuficiente	Utilización de varias tomas y/o toma de servicio contemporáneamente	Utilizar sólo una toma de aspiración a la vez
	Manguera flexible o accesorios de limpieza rotos	Utilizar sólo una toma de aspiración a la vez
	Cartucho filtro sucio	Limpia el cartucho filtro
	Guarnición del contenedor polvo dañada	Verificar la integridad
	Obstrucción de los tubos de aspiración de la red de tubos	Llamar al Servicio Asistencia
	Obstrucción del purgador de aire	Llamar al Servicio Asistencia
	Solo TECNO PRIME	
La bolsa de polvo está llena	Sustituir la bolsa	

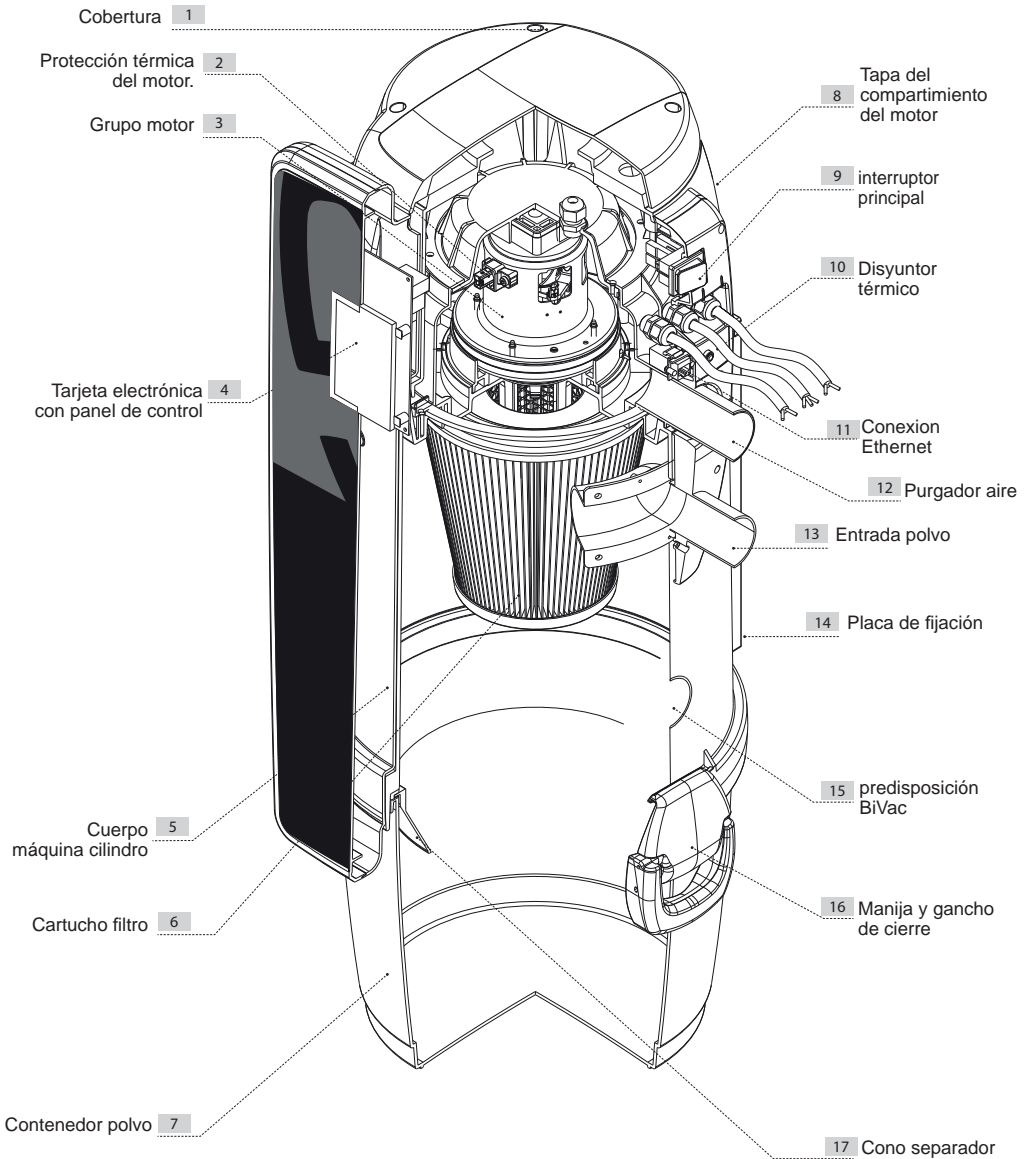
INCONVENIENTE	CAUSA	REMEDIO
<p>La succión funciona de manera intermitente con la manguera insertada en la toma.</p>	<p>Intervención de la protección térmica presente en el motor</p>	<p>Comprobar una posible obstrucción de la red de tubos</p>
		<p>Verifique si hay obstrucciones en el tubo de salida de aire</p>
		<p>Quite la manguera de la toma de aspiración y espere unos minutos para que se enfríe el motor</p>
		<p>Llame al Servicio Técnico.</p>

10 - DESPIECE CENTRALES SERIE TECNO

TECNO EVOX

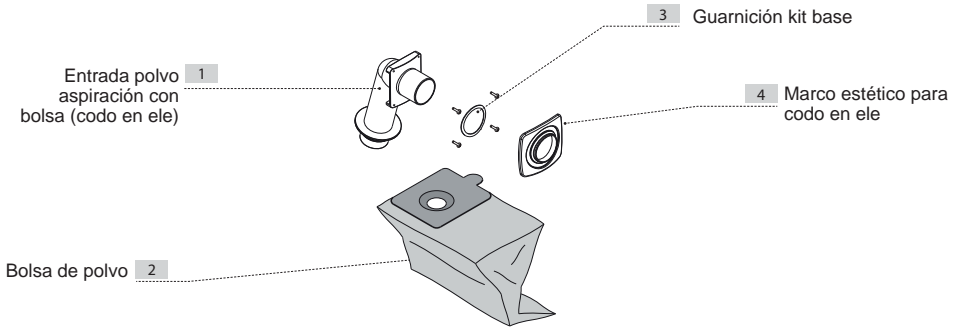


TECNO PRIME

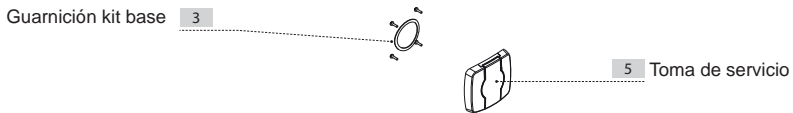


11 TECNO Prime accesorios BiVac

Kit de aspiración de polvos con bolsa



Kit de aspiración de polvos ciclónica con toma de servicio



Per l'acquisto di ricambi e accessori è online cleanoop.com, il negozio ufficiale Sistem Air.

Cleanoop.com, the official Sistem Air store, is online for the purchase of spare parts and accessories.

Cleanoop.com, la boutique officielle de Sistem Air, est en ligne pour l'achat de pièces détachées et d'accessoires.

Fuer den Einkauf von Ersatz- und Zubehöteilen finden Sie online cleanoop.com, uns offizieller Sistem Air Shop.

Para la compra de piezas de recambio y accesorios está en línea Cleanoop.com, la tienda oficial de Sistem Air.

Register your warranty

Registra la tua garanzia
Enregistrez votre garantie
Registrieren Sie Ihre Garantie
Registre su garantía

sistemair.it/registrazione-prodotto





F0920584