

A detailed line drawing of a mechanical assembly, possibly a lighting fixture or a camera component, shown in a perspective view. The drawing is composed of thin black lines on a white background. A teal-colored banner is overlaid on the upper left portion of the image, containing the text 'Immer verbunden'.

Immer verbunden

sistemair.com

The logo for 'TECNO PRIME' is located in the bottom left corner. It features the word 'TECNO' in a light grey, sans-serif font, positioned above the word 'PRIME' in a large, bold, orange sans-serif font. To the right of the text is a circular graphic element consisting of several concentric, slightly offset lines that create a sense of motion or a spiral effect.

TECNO
PRIME


Absaugzentrale Tecno Prime

Einsatzbereich:
Haushalt

Wohnungen, Villen,
Geschäfte



Max zu reinigende Fläche: **450 m²**

1 einzelner Bediener 

Rohrnetz Ø 50 mm



IP44



Tecno Prime ist **der erste Zentralstaubsauger mit Internetverbindung**, persönlichem Wartungsassistenten Air Cloud und 6 Jahren kasko Garantie.

Touch-Display und innovatives BiVac-System, das die **Wahl zwischen Beutel- oder wartungsarmer Zyklonfiltration** bietet.

Das Sortiment der Tecno Prime Absaugzentralen **wurde speziell für die Absaugung von Haushaltsstaub** entwickelt.

Erhältlich in **vier Motorisierungen** zur Reinigung von Oberflächen **bis zu 450 m²** und Anlagen, die von einem einzigen Bediener verwendet werden.



Verfügbare Motorisierungen

3110.2TPR	Tecno Prime 150	bis 150 m ²
3112.2TPR	Tecno Prime 250	bis 250 m ²
3113.3TPR	Tecno Prime 350	bis 350 m ²
3115.3TPR	Tecno Prime 450	bis 450 m ²

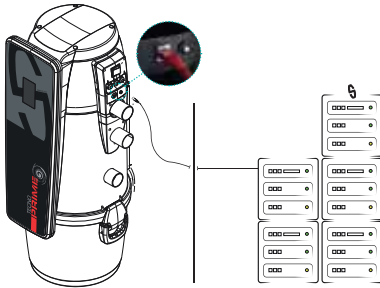


Persönlicher Wartungsassistent Air Cloud



Die Air Cloud ist das Herzstück der Tecno Prime Absaugzentrale: Sie kontrolliert den guten Zustand und beugt der Alterung vor. Eine Warnung warnt bei Störungen und Sie können wählen, ob Sie die Warnungen direkt erhalten oder an Ihren Wartungstechniker senden möchten.

Wenn die Tecno Prime-Absaugzentrale immer mit dem Netzwerk verbunden ist, erhalten Sie die Kasko Cloud Warranty von 6 Jahren.



Netzwerkverbindung

Die Verbindung erfolgt durch Anschluss eines LAN-Kabels (nicht im Lieferumfang enthalten) an das Heimnetzwerk oder einen WLAN-Extender.

Auf Wunsch ist das Wireless-Modul System Air Art. 4202.2 erhältlich

Eine aktive Internetverbindung ist für den ordnungsgemäßen Betrieb von Air Cloud erforderlich.



WLAN-Modul
Verpackung 1 Stück

Art. 4202.2 - für Tecno Prime



Fernsteuerung

Nachdem Sie die Absaugzentrale angeschlossen haben, erhalten Sie mit den mitgelieferten Zugangsdaten Zugang zum Benutzerbereich auf der Website aircloud-sistemair.com, wo Sie den Betriebsstatus und den Verlauf einsehen, Informationen erhalten und eine direkte Verbindung zu System Air haben können.



Zugang zu
Air Cloud

Cloud Warranty-Garantie

Wenn Sie Tecno Prime ständig mit dem Internet verbunden halten, profitieren Sie von der **6-jährigen Kasko-Cloud-Garantie**.

Die Cloud Warranty deckt alle Komponenten der Zentrale ab und sieht die kostenlose Lieferung von Ersatzteilen vor, mit Ausnahme von Filtern und Beuteln. Nur allfällige Transport- und Montagekosten gehen zu Lasten des Kunden.

Eine Kopie der vollständigen Regeln und Vorschriften ist im Benutzerbereich unter „Garantie“ verfügbar.

Intelligenter Computer für die Wartung

Über das Touch-Display kann auf alle Funktionen der Absaugzentrale zugegriffen werden. Eine Hilfe, die es durch Tests ermöglicht, den ordnungsgemäßen Betrieb der Anlage zu überprüfen.

Darüber hinaus können Wartungsintervalle geplant, der Filterverschleiß überprüft und der Staubbehälter entleert werden.



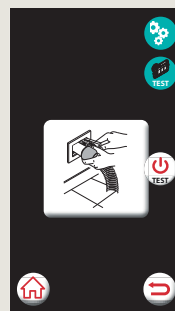
Home
Überprüft den Unterdruck der Anlage, ausgedrückt in mbar, während des Betriebs.



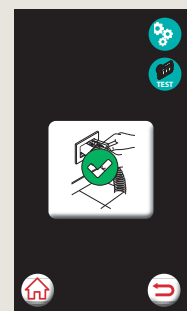
Konfiguration
Für jeden Alarm kann eine Abschaltung der Zentrale eingestellt werden.



Tutorial
Eine Animation zeigt, wie die Wartung durchgeführt wird.



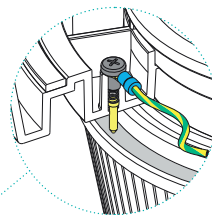
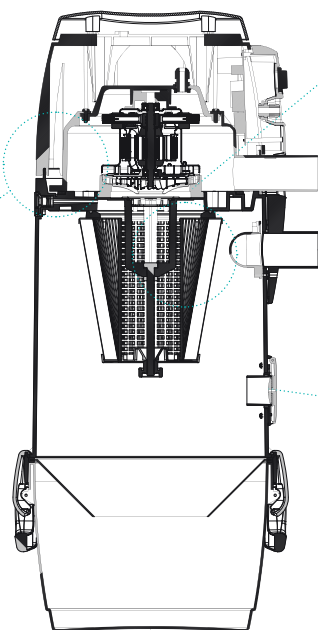
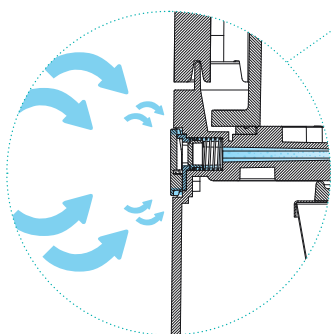
Test
Führt eine Diagnose der Mikro-Leitung für jede Saugdose durch.



Ergebnis
Der Computer liefert nach dem durchgeführten Test eine Antwort.

Antistatischer Filter und Vakuumbrecher-Ventil

Das **Vakuumbrecher-Ventil** öffnet sich automatisch und führt dem Motor Luft zu, wenn der Ansaugstrom aus dem Ansaugrohr reduziert wird oder ganz ausbleibt, um das Eingreifen des Wärmeschutzes zu verhindern.



Durch den Anschluss an das Erdungssystem der Zentrale ist der Filter **frei von statischer Aufladung**. Die umgekehrte konische Form begünstigt das Herabfallen von allem, was sich auf der Oberfläche des Filters abgelagert hat, in den Staubbehälter. **Waschbar und zertifiziert nach Klasse M.**



Am Gehäuse befindet sich eine Saugdose, die die Reinigung von Räumen in der Nähe des Installationsorts ermöglicht (z.B. Garagen, Keller usw.). Die Aktivierung erfolgt **über das Display der Absaugzentrale**.

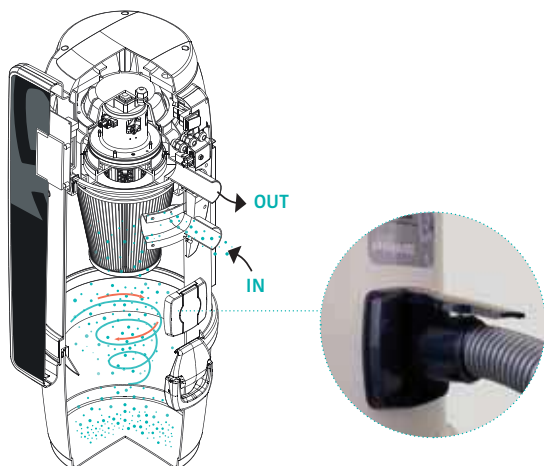
BiVac: Wahl zwischen Zyklon- oder Beutelfiltration

Tecno Prime wird komplett mit dem BiVac-Kit geliefert, das für die Wahl zwischen zwei Filteroptionen während der Installation erforderlich ist.

1 Zyklonfiltration

Der angesaugte Staub wird durch den Zyklon aus der Luft gefiltert und abgeschieden und fällt in den Staubbehälter.

Bei dieser Konfiguration kann die Saugdose an der Maschine verwendet werden.



2 Beutelfiltration

Der Mikrofaserbeutel hält den angesaugten Staub zurück und macht die Reinigung des Filters überflüssig.

Bei dieser Konfiguration wird auf die Saugdose an der Maschine verzichtet.

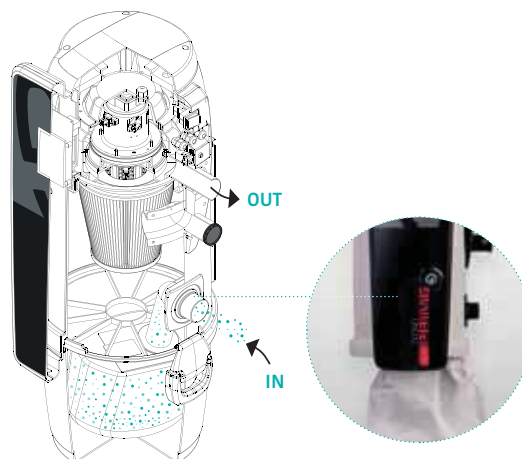
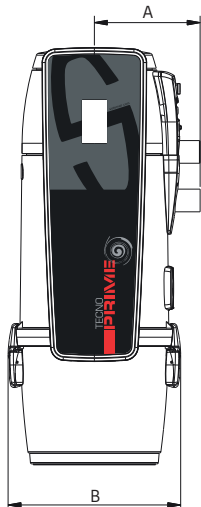
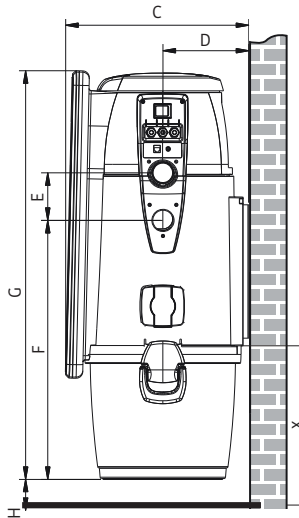


Tabelle der Abmessungen und technischen Daten

Es wird empfohlen, das Modell der Tecno Prime Absaugzentrale entsprechend der zu reinigenden Gesamtfläche zu wählen, um eine maximale Haltbarkeit und langanhaltende Leistung zu gewährleisten.



MODELL		Tecno Prime 150	Tecno Prime 250	Tecno Prime 350	Tecno Prime 450
ARTIKEL		3110.2TPR	3112.2TPR	3113.3TPR	3115.3TPR
Empfohlene Saugdosen-Punkte		4	7	11	16
Max. zu reinigende Fläche		150 m ²	250 m ²	350 m ²	450 m ²
Bediener		1	1	1	1
Entlüftung Mikropulver		JA	JA	JA	JA
Wartungscomputer		JA	JA	JA	JA
Air Cloud		JA	JA	JA	JA
Integrierte Saugdose		JA	JA	JA	JA
Ansaug-/Ablassanschluss	Ø mm	50	50	50	50
Schutzgrad	IP	44	44	44	44
Stromversorgung	V ac	220/240	220/240	220/240	220/240
Frequenz	Hz	50/60	50/60	50/60	50/60
Motorleistung	kW	1,25	1,35	1,45	1,50
Absorption	A	5,0	5,6	6,3	6,5
Versorgung Saugdosen	V dc	12	12	12	12
Maximaler Luftdurchsatz	m ³ /h	200	234	240	180
Unterdruck max	mbar	274	272	310	400
Filterklasse		M	M	M	M
Filterfläche	cm ²	6700	6700	6700	6700
*Fassungsvermögen Staubbehälter	l	21	21	21	21
*Fassungsvermögen Filterbeutel	l	18	18	18	18
Abluftschalldämpfer Ø 50 mm		JA	JA	JA	JA
Gewicht	kg	17	17	17	18
Größe A	mm	233	233	233	233
Größe B	mm	380	380	380	380
Größe C	mm	412	412	412	412
Größe D	mm	193	193	193	193
Größe E	mm	107	107	107	107
Größe F	mm	583	583	583	583
Größe G	mm	919	919	919	919
Größe H (min.)	mm	100	100	100	100
Größe X (min.)	mm	400	400	400	400
Geräuschpegel kleiner als	dB(A)	70			

*Je nach gewähltem Filtertyp

Hinweis: Nominale Geräuschwerte können je nach Umgebung und Art der Installation variieren.

Zulassungen



Konformitätskennzeichnung gemäß EU-Richtlinien.



IP-Schutzart



Grad der elektrischen Isolierung
KLASSE I

Linie Tecno Prime - Geräte, die den folgenden Normen entsprechen:

RELEVANTE EWG-RICHTLINIEN:

- 2006/42/EG
- 2006/95/EG
- 2004/108/EG

ANGEWANDTE HARMONISIERTE NORMEN:

- EN 60335-1 : 2012
- EN 60335-2-2 : 2010
- EN 61000-3-2 : 2006 + A2 : 2009
- EN 61000-3-3 : 2008
- EN 55014-1 : 2006 + A1 : 2009
- EN 55014-2 : 1997 + A2 : 2008
- EN 62233: 2008

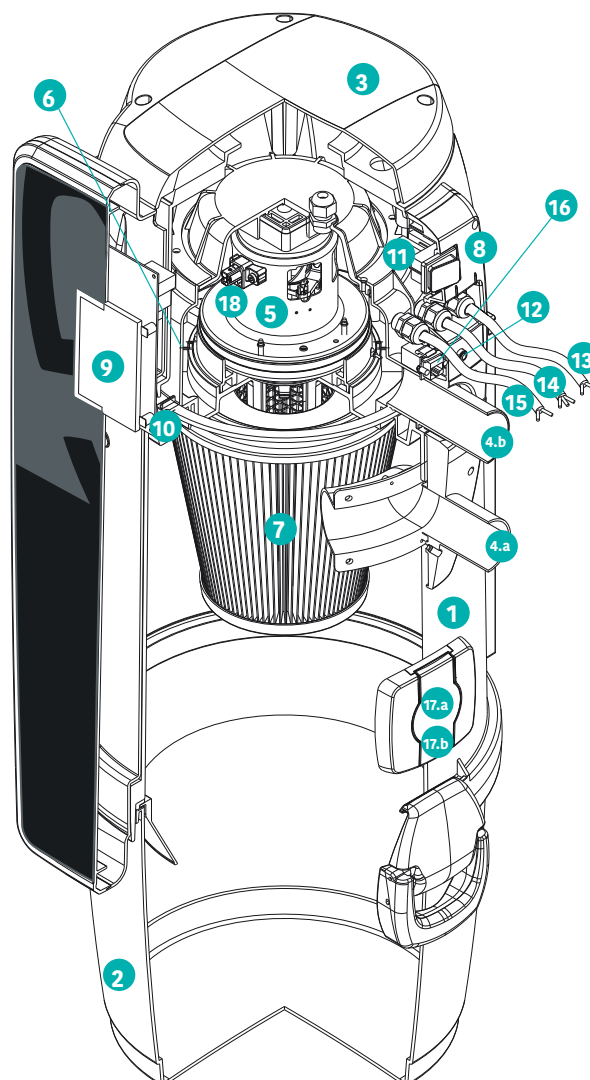
ROHS-RICHTLINIE 2002/95

KONFORM mit den REACH-Richtlinien

Hinweis: Bei der Installation müssen Sie sich strikt an die geltenden Vorschriften halten.

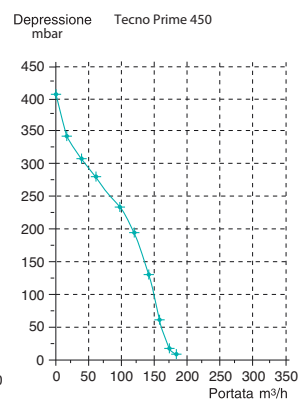
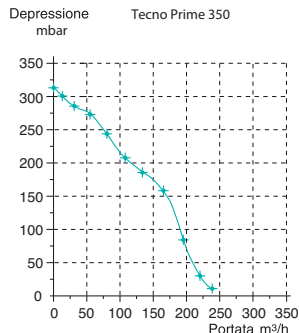
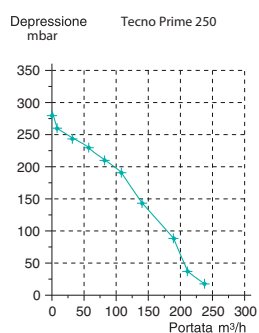
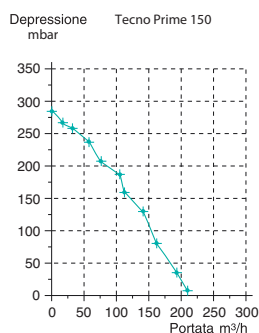
Technische Eigenschaften und Querschnitt

1. Selbsttragendes zylindrisches Gehäuse aus Polypropylen und ABS
2. Staubeimer aus Polypropylen mit 21l Fassungsvermögen und PA6-Nylongriffen
3. Schalldichter Motorraum
- 4.a Anlagenanschluss, Staubeinlass - mit Zyklonfiltration
- 4.b Abluftanschluss, Luftauslass
5. Einphasen-Elektromotor mit Bürsten
6. Vakuumbrecher-Ventil
7. Antistatischer konischer Filter Klasse M
8. Elektronische Steuerplatine mit doppeltem Schutz mit trennenden Sicherungshaltern sowohl im Primär- als auch im Sekundärkreis
9. Integrierter Touchscreen-Computer
10. Druckwandler zur Erkennung des Wirkungsgrads des Filters und des vollen Beutels
11. Elektronische Platine Soft Start zum schrittweisen Starten des Motors
12. Thermischer Schutzschalter mit manueller Rückstellung und Stromauslösung
13. Stromversorgung der Saugdosen 12 V DC
14. Netzkabel
15. Hilfssignalkabel
16. Ethernet-Buchse für Air-Cloud-Internetverbindung
- 17.a Integrierte Saugdose - nur mit Zyklonfiltration
- 17.b Staubeinlass - nur mit Beutelfiltration
18. Thermo-Schalter mit automatischer Rückstellung



Tecno Prime enthält das BiVac-Transformationsset für die Wahl der Filterung, des Schalldämpfers und der Rohranschlussmuffen und ist mit dem gesamten System Air Reinigungszubehör kompatibel.

Leistungsdiagramme



Grundlegende Installationsprinzipien

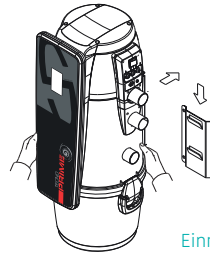
Nachfolgend finden Sie die Grundlagen für die korrekte Installation der Tecno Prime Absaugzentrale. Die Schutzart IP44 erlaubt die Aufstellung im Freien, solange ein Schutz vor Witterungseinflüssen gegeben ist.

Bei mehrstöckigen Gebäuden empfiehlt sich die Installation auf der untersten Ebene. Wo dies nicht möglich ist, muss eine Motorisierung gewählt werden, die größer ist als die tatsächliche Reinigungsfläche.

Befestigung der Zentrale

Tecno Prime wird komplett mit einer Stahlhalterung zur Wandbefestigung geliefert.

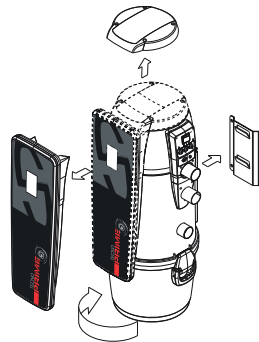
Hinweis: Die Befestigung muss so erfolgen, dass sich der Staubbehälter mehr als 10 cm über dem Boden befindet.



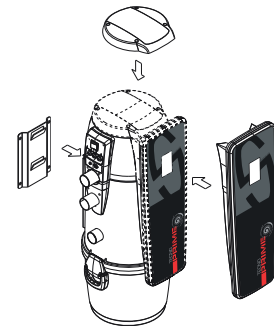
Einrasten am Befestigungsbügel

Umkehrbarkeit Verbindungen rechts/links

Die Linie Tecno Prime ist so konzipiert, dass der IN-Einlass und der OUT-Auslass sowohl rechts als auch links einfach an das Rohrnetz angeschlossen werden können.



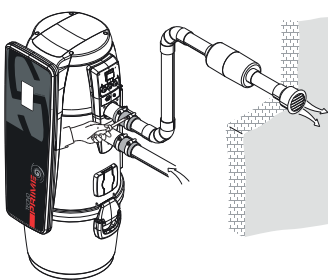
IN/OUT rechts angeordnet



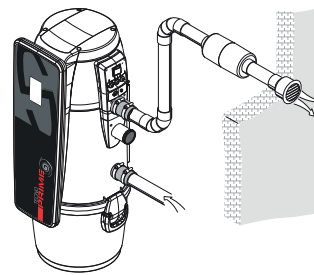
IN/OUT links angeordnet

Anschluss an das Rohrnetz

Der Anschluss an das Rohrnetz erfolgt über die mitgelieferten Schwingungsdämpfer und Kabelbinder. Tecno Prime wird komplett mit Entlüftungsschalldämpfer Ø 50 mm geliefert.



Konfiguration mit Zyklonfiltration

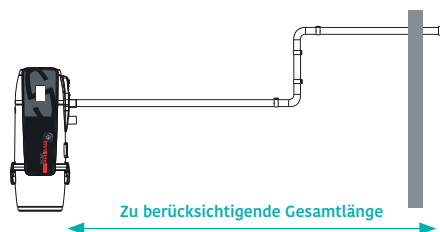


Konfiguration mit Beutelfiltration

Dimensionierung Luftauslass

Der Luftauslass muss unter strikter Einhaltung der in der Tabelle enthaltenen Angaben auf die jeweilige Länge ausgelegt werden, um optimale Bedingungen für den Luftaustritt zu schaffen.

Länge Abluftleitung	Durchmesser Ø
max. 4 m	50 mm
über 4 m	63 mm



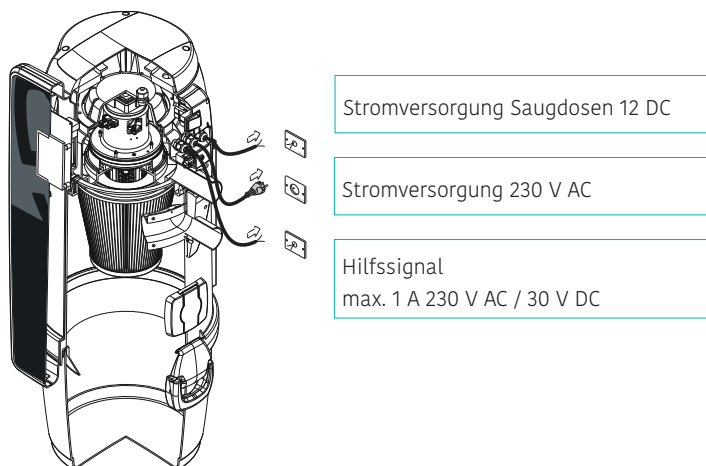
Zu berücksichtigende Gesamtlänge

Der Ø wird unter Berücksichtigung der gesamten Länge des Auslasses gewählt. Beispiel:

Auslass 3,5 m lang = alles Ø 50 mm
Auslass 8 m lang = alles Ø 63 mm

Elektrischer Anschluss

Um den korrekten Anschluss an das Stromnetz der Tecno Prime Absaugzentrale durchzuführen, beachten Sie die im folgenden Diagramm dargestellten Anweisungen. Weitere Details entnehmen Sie bitte dem technischen Handbuch.



Ersatzteiltabelle

Nachfolgend sind die verfügbaren Ersatzteile für die Absaugzentralen der Linie Tecno Prime aufgeführt.

Modell	Artikel	Filterpatrone	Schalldämpfer Entlüftung	Beutel BiVac	Elektronische Platine	Motor
Tecno Prime 150	3110.2TPR	1610.0R	110001	1614.5	Kundenbetreuung kontaktieren	
Tecno Prime 250	3112.2TPR	1610.0R	110001	1614.5	Kundenbetreuung kontaktieren	
Tecno Prime 350	3113.3TPR	1610.0R	110001	1614.5	Kundenbetreuung kontaktieren	
Tecno Prime 450	3115.3TPR	1610.0R	110001	1614.5	Kundenbetreuung kontaktieren	

Kontakt Kundenbetreuung Sistem Air

E-Mail: info@dbhaustech.ch

Tel.: +41 032 653 63 00

