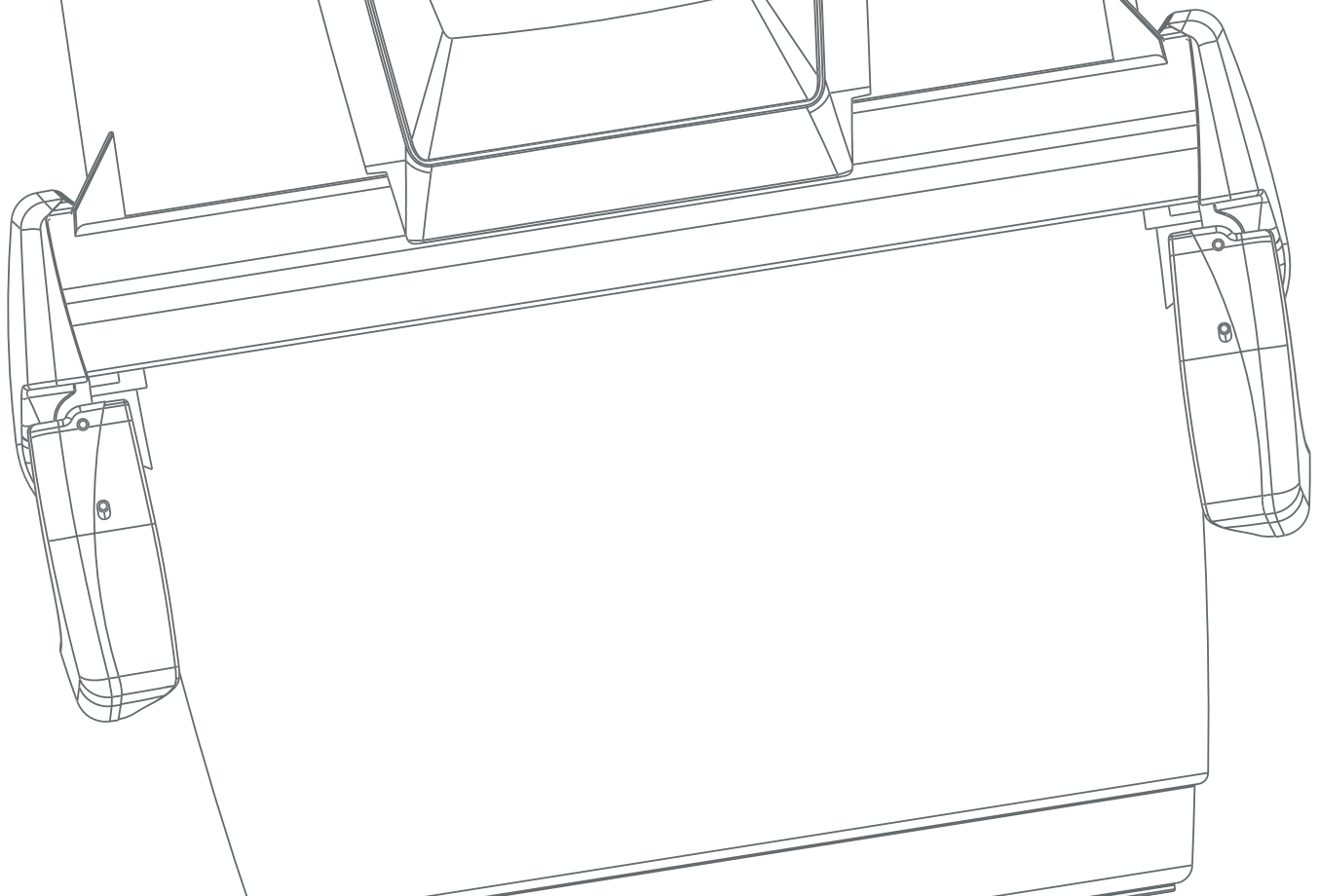
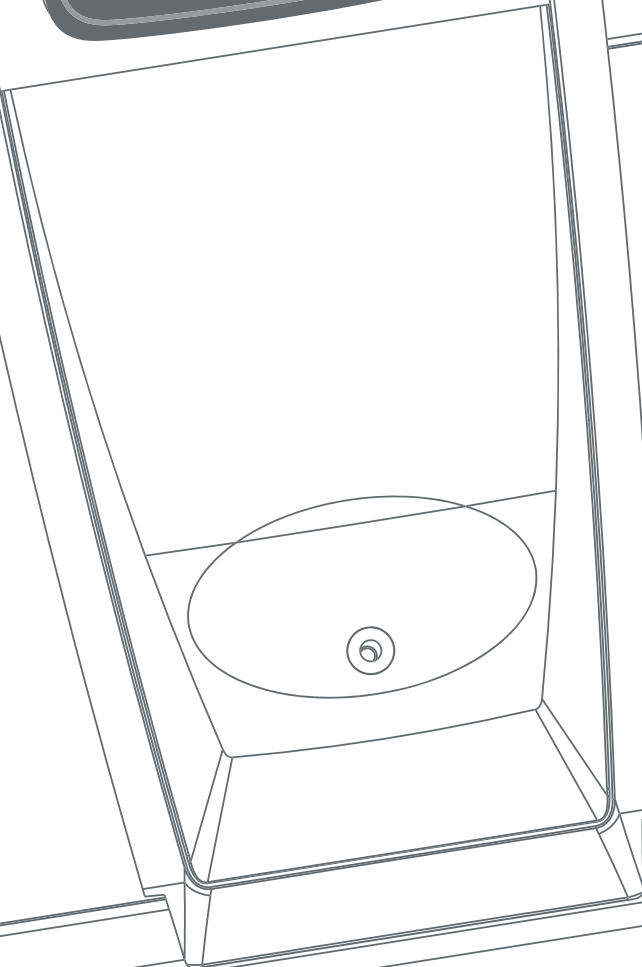
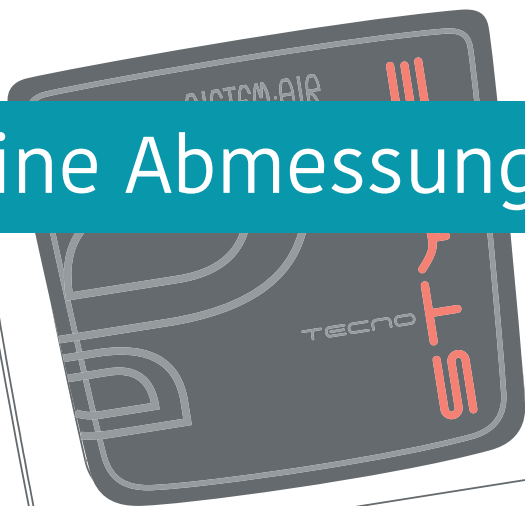



# Kleine Abmessungen



# Absaugzentrale Tecno Style Mini

Einsatzbereich:  
Haushalt  
Wohnhäuser, Wohnungen, kleine  
Räume

Max zu reinigende Fläche: **150 m<sup>2</sup>**

1 einzelner Bediener 

Rohrnetz Ø 50 mm



IP44



Tecno Style Mini ist ein Kraftpaket für Installationen in kleinen Räumen.

Saugkraft und Komfort bleiben unverändert. Für alle, die keine Kompromisse eingehen wollen.

Die Absaugzentrale Tecno Style Mini **wurde speziell für die Absaugung von Haushaltsstaub** entwickelt.

Erhältlich in **einer einzigen Motorisierung mit Mini-Schale** zur Reinigung von Oberflächen **bis zu 150 m<sup>2</sup>** für Anlagen, die von einem einzigen Bediener verwendet werden.

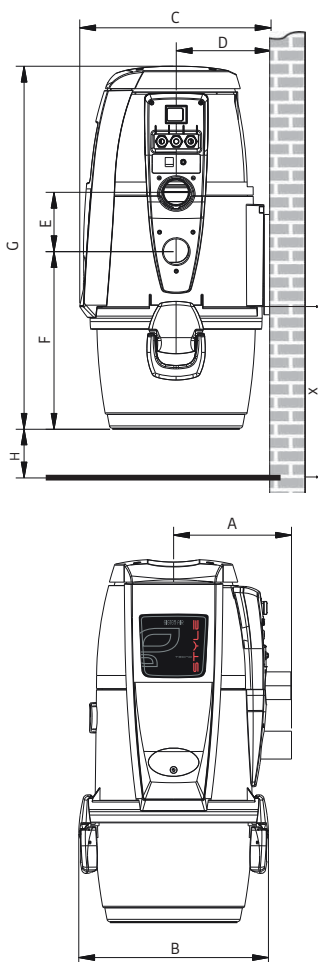
**TECNO STYLE**  
MINI

## Verfügbare Motorisierungen

3107.1TER	Tecno Style Mini	bis 150 m <sup>2</sup>
-----------	------------------	------------------------

# Tabelle der Abmessungen und technischen Daten

Tecno Style Mini ist in einer einzigen Motorisierung erhältlich, die für die Reinigung von bis zu 150 m<sup>2</sup> Oberfläche geeignet ist. Die geringen Abmessungen garantieren die Installation auch auf kleinem Raum.



MODELL	Tecno Style Mini	
ARTIKEL	3107.1TER	
Empfohlene Saugdosen-Punkte	4	
Max. zu reinigende Fläche	150 m <sup>2</sup>	
Bediener	1	
Entlüftung Mikropulver	JA	
Integrierte Saugdose	NEIN	
Ansaug-/Ablassanschluss	Ø mm	50
Schutzgrad	IP	44
Stromversorgung	V ac	220/240
Frequenz	Hz	50/60
Motorleistung	kW	1,25
Absorption	A	5,0
Stromversorgung Steckdosen	V dc	12
Maximaler Luftdurchsatz	m <sup>3</sup> /h	200
Unterdruck max	mbar	274
Filterklasse		M
Filterfläche	cm <sup>2</sup>	3100
Fassungsvermögen Staubbehälter	l	15
Abluftschalldämpfer (Ø 50 mm)		JA
Gewicht	kg	8,5
Größe A	mm	210
Größe B	mm	340
Größe C	mm	345
Größe D	mm	170
Größe E	mm	108
Größe F	mm	320
Größe G	mm	650
Größe H (min.)	mm	100
Größe X (min.)	mm	350
Geräuschpegel kleiner als	dB(A)	70

**Hinweis:** Nominale Geräuschwerte können je nach Umgebung und Art der Installation variieren.

## Zulassungen



Konformitätskennzeichnung gemäß EU-Richtlinien.



IP-Schutzart



Grad der elektrischen Isolierung  
KLASSE II

Linie Tecno Style Mini - Geräte, die den folgenden Normen entsprechen:

RELEVANTE EWG-RICHTLINIEN:

- 2006/42/EG
- 2006/95/EG
- 2004/108/EG

ANGEWANDTE HARMONISIERTE NORMEN:

- EN 60335-1 : 2012
- EN 60335-2-2 : 2010
- EN 61000-3-2 : 2006 + A2 : 2009
- EN 61000-3-3 : 2008
- EN 55014-1 : 2006 + A1 : 2009
- EN 55014-2 : 1997 + A2 : 2008
- EN 62233: 2008

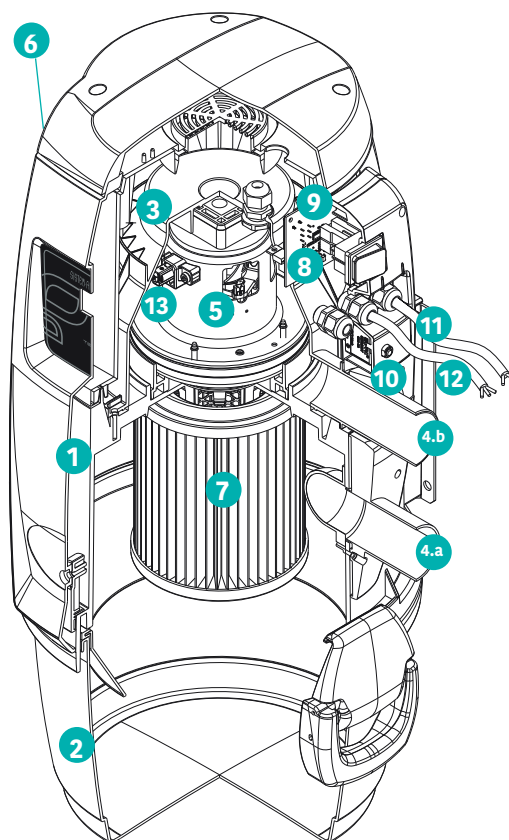
ROHS-RICHTLINIE 2002/95

KONFORM mit den REACH-Richtlinien

**Hinweis:** Bei der Installation müssen Sie sich strikt an die geltenden Vorschriften halten.

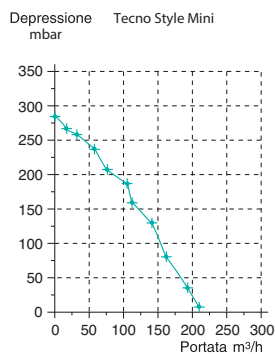
# Technische Eigenschaften und Querschnitt

1. Selbsttragendes zylindrisches Gehäuse aus Polypropylen und ABS
2. Staubeimer aus Polypropylen mit 15 l Fassungsvermögen und PA6-Nylongriffen
3. Schalldichter Motorraum
- 4.a Anlagenanschluss, Staubeinlass
- 4.b Abluftanschluss, Luftauslass
5. Einphasen-Elektromotor mit Bürsten
6. Vakuumbrecher-Ventil
7. Filterpatrone der Klasse M
8. Elektronische Steuerplatine mit doppeltem Schutz mit trennenden Sicherungshaltern sowohl im Primär- als auch im Sekundärkreis
9. Elektronische Platine Soft Start zum schrittweisen Starten des Motors
10. Thermischer Schuttschalter mit manueller Rückstellung und Stromauslösung
11. Stromversorgung der Saugdosen 12 V DC
12. Netzkabel
13. Thermoventil mit automatischer Rückstellung

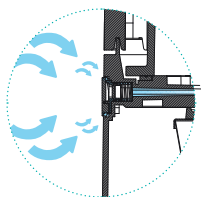


Tecno Style Mini enthält den Schalldämpfer und die Muffen für den Anschluss an das Rohrnetz und ist mit sämtlichem Reinigungszubehör von Sistem Air kompatibel.

## Leistungsdiagramme

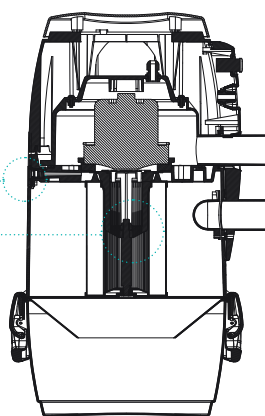


# Mini-Gehäuse und Vakuumbrecher-Ventil



Das **Vakuumbrecher-Ventil** öffnet sich automatisch und führt dem Motor Luft zu, wenn der Ansaugstrom aus dem Ansaugrohr reduziert wird oder ganz ausbleibt, um das Eingreifen des Wärmeschutzes zu verhindern.

Hochleistungs-Kompaktfilter, waschbar und Filterklasse M.



Tecno Style Mini bietet die volle Leistung und Effizienz der zyklonischen Staubabscheidung. Das Gehäuse der Absaugzentrale ist **nur 65 cm hoch und 34 cm tief**.

Die ideale Lösung für Balkone, Treppen, Flure, Schränke, kleine Gewerbeflächen oder in allen kleinen Räumen.

## Grundlegende Installationsprinzipien

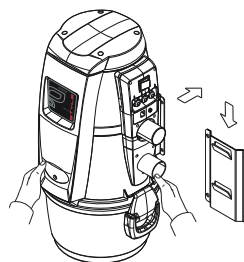
Nachfolgend finden Sie die Grundlagen für die korrekte Installation der Absaugzentrale Tecno Style Mini. Der für die Installation ausgewählte Raum muss vor Witterungseinflüssen, Feuchtigkeit und übermäßigen Temperaturschwankungen sowie vor Wärmequellen geschützt werden.

Bei mehrstöckigen Gebäuden empfiehlt sich die Installation auf der untersten Ebene.

### Befestigung der Zentrale

Tecno Style Mini wird komplett mit einer Stahlhalterung zur Wandbefestigung geliefert.

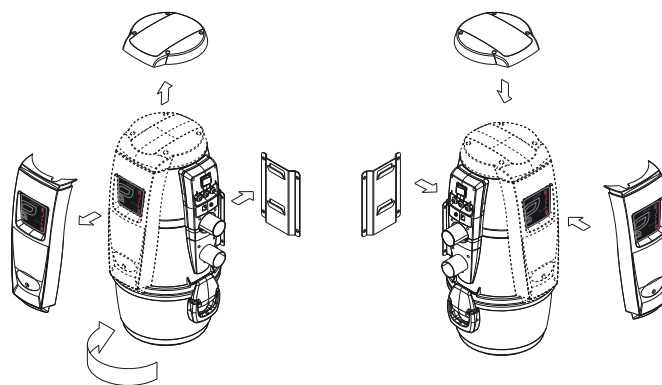
**Hinweis: Die Befestigung muss so erfolgen, dass sich der Staubbehälter mehr als 10 cm über dem Boden befindet.**



Einrasten am Befestigungsbügel

### Umkehrbarkeit Verbindungen rechts/links

Die Absaugzentrale Tecno Style Mini ist so konzipiert, dass der IN-Einlass und der OUT-Auslass sowohl rechts als auch links einfach an das Rohrnetz angeschlossen werden können.



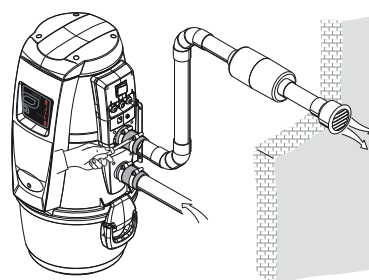
IN/OUT rechts angeordnet

IN/OUT links angeordnet

## Anschluss an das Rohrnetz

Der Anschluss an das Rohrnetz erfolgt über die mitgelieferten Schwingungsdämpfer und Kabelbinder.

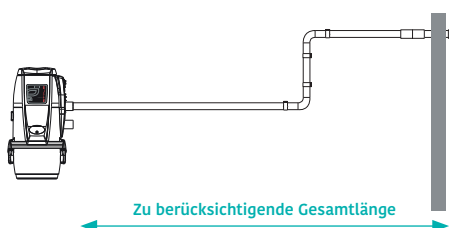
Tecno Style Mini wird komplett mit Entlüftungsschalldämpfer Ø 50 mm geliefert.



## Dimensionierung Luftauslass

Der Luftauslass muss unter strikter Einhaltung der in der Tabelle enthaltenen Angaben auf die jeweilige Länge ausgelegt werden, um optimale Bedingungen für den Luftaustritt zu schaffen.

Länge Abluftleitung	Durchmesser Ø
max. 4 m	50 mm
über 4 m	63 mm



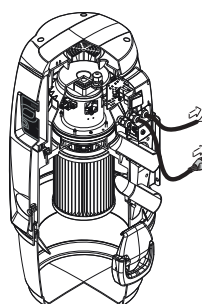
Der Ø wird unter Berücksichtigung der gesamten Länge des Auslasses gewählt. Beispiel:

Auslass 3,5 m lang = alles Ø 50 mm  
Auslass 8 m lang = alles Ø 63 mm

## Elektrischer Anschluss

Um den korrekten Anschluss an das Stromnetz der Absaugzentrale Tecno Style Mini durchzuführen, beachten Sie die im Diagramm dargestellten Anweisungen.

Weitere Details entnehmen Sie bitte dem technischen Handbuch.



Stromversorgung Saugdüsen 12 V DC

Stromversorgung 230 V AC

## Ersatzteiltabelle

Nachfolgend sind die verfügbaren Ersatzteile für die Absaugzentrale Tecno Style Mini aufgeführt.

Modell	Artikel	Filterpatrone	Schalldämpfer Entlüftung	Beutel universal	Elektronische Platine	Motor
Tecno Style Mini	<b>3107.1TER</b>	1610.5	110001	1614.4	Kundenbetreuung kontaktieren	

## Kontakt Kundenbetreuung Sistem Air

E-Mail: [info@dbhaustech.ch](mailto:info@dbhaustech.ch)

Tel.: +41 032 653 63 00

**TECNO STYLE**  
MINI

